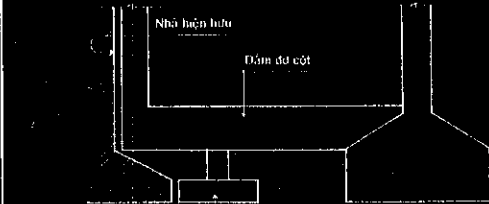
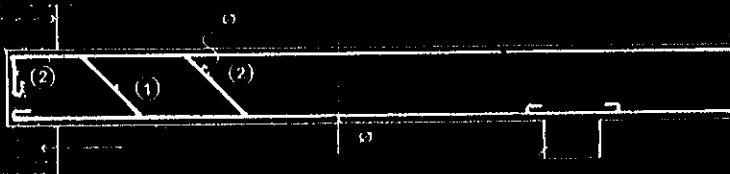
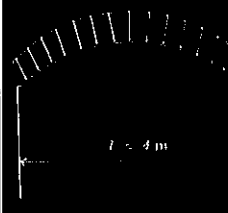
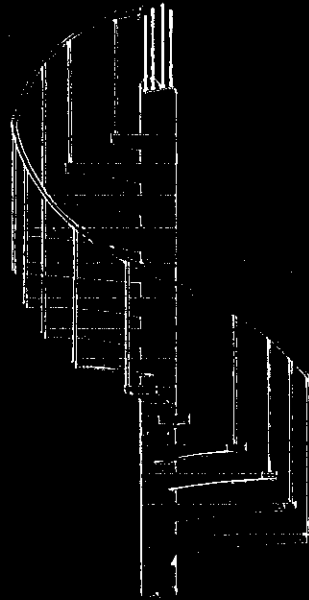
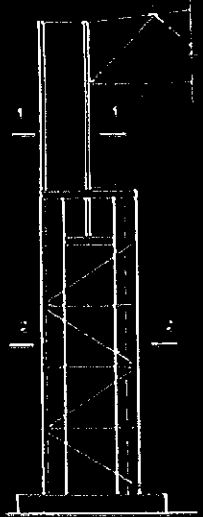
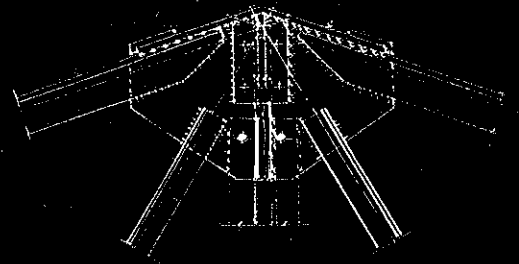


TRƯỜNG ĐẠI HỌC KIẾN TRÚC TP. HỒ CHÍ MINH
PGS. PTS. VŨ MẠNH HÙNG

SỔ TAY THỰC HÀNH KẾT CẤU CÔNG TRÌNH

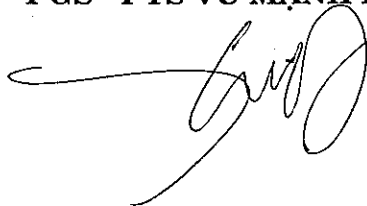


NHÀ XUẤT BẢN XÂY DỰNG

DM

TRƯỜNG ĐẠI HỌC KIẾN TRÚC TP.HỒ CHÍ MINH

PGS - PTS VŨ MẠNH HÙNG



Sổ tay thực hành KẾT CẤU CÔNG TRÌNH

NHÀ XUẤT BẢN XÂY DỰNG

Hà Nội - 1999

<DTH2N>

LỜI MỞ ĐẦU

Xuất phát từ mong muốn của các kiến trúc sư, kỹ sư xây dựng, giám sát kỹ thuật và sinh viên kiến trúc - xây dựng v.v... cần có một tài liệu tra cứu ngắn gọn và thiết thực về kết cấu công trình, chúng tôi đã biên soạn cuốn "**Sổ tay thực hành kết cấu công trình**"

Cuốn sách gồm có 5 phần :

Phần 1. Đặc trưng hình học và xác định nội lực

Phần 2. Số liệu về tải trọng

Phần 3. Vật liệu và thi công

Phần 4. Trình tự tính toán các cấu kiện

Phần 5. Minh họa cấu tạo

Những công thức, số liệu tra cứu, ví dụ tính toán minh họa cấu tạo phục vụ cho việc thiết kế, thi công, làm đồ án các công trình dân dụng và công nghiệp thường gặp.

Hy vọng cuốn sách sẽ hỗ trợ có hiệu quả cho người sử dụng. Tuy nhiên, trong quá trình biên soạn và xuất bản khó tránh được các thiếu sót, vì vậy rất mong nhận được nhiều góp ý của độc giả. Xin chân thành cảm ơn.

Tác giả

Phần 1

ĐẶC TRUNG HÌNH HỌC VÀ XÁC ĐỊNH NỘI LỰC

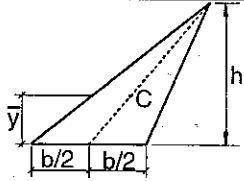
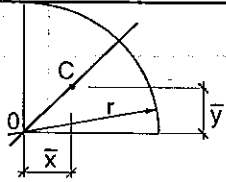
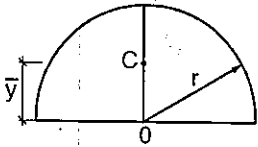
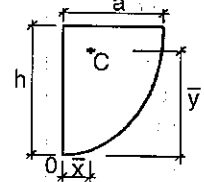
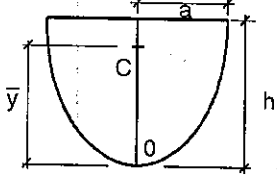
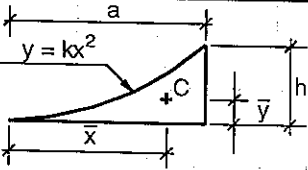
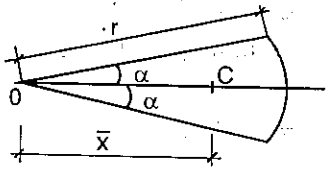
Bảng 1-1. Đối đơn vị giữa hai hệ US và SI

Đối từ đơn vị US sang đơn vị SI nhân với	Đơn vị US	Đơn vị SI	Đối từ đơn vị SI sang đơn vị US nhân với
25,40000	in	mm	0,0397
0,30480	ft	m	3,2810
645,20000	in ²	mm ²	$1,55 \times 10^{-3}$
$16,39 \cdot 10^3$	in ³	mm ³	$61,02 \times 10^{-6}$
$416,2 \cdot 10^3$	in ⁴	mm ⁴	$2,403 \times 10^{-6}$
0,09290	ft ²	m ²	10,76000
0,02832	ft ³	m ³	35,31000
0,45360	lb (khối lượng)	kg	2,20500
4,44800	lb (lực)	N	0,22480
4,44800	kip (lực)	kN	0,22480
1,35600	ft-lb (mômen)	Nm	0,73760
1,35600	kip-ft (mômen)	kNm	0,73760
1,48800	lb/ft (khối lượng)	kg/m	0,67200
14,59000	lb/ft (tải trọng)	N/m	0,06858
14,59000	kip/ft (tải trọng)	kN/m	0,06858
6,89500	PSi (ứng suất)	kPa	0,14500
6,89500	Ksi (ứng suất)	MPa	0,14500
0,04788	psf (tải trọng, áp lực)	kPa	20,93000
47,88000	ksf (tải trọng, áp lực)	kPa	0,02093
$0,566 \times (^{\circ}\text{F} - 32)$	$^{\circ}\text{F}$	$^{\circ}\text{C}$	$(1,8 \times ^{\circ}\text{C}) + 32$

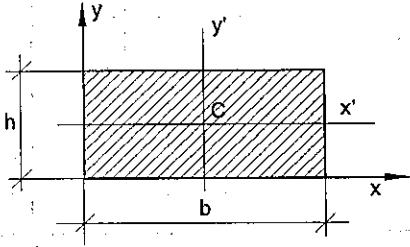
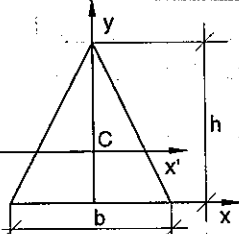
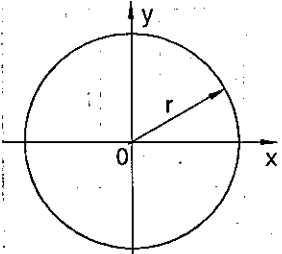
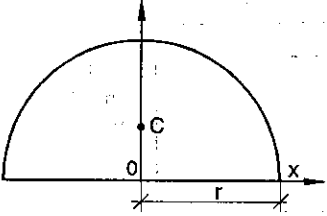
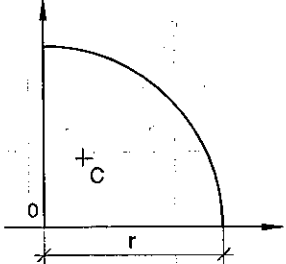
Ghi chú:

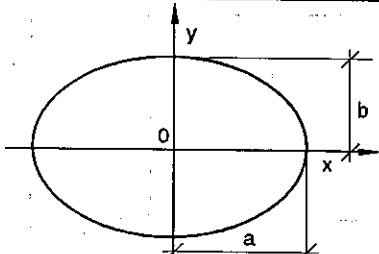
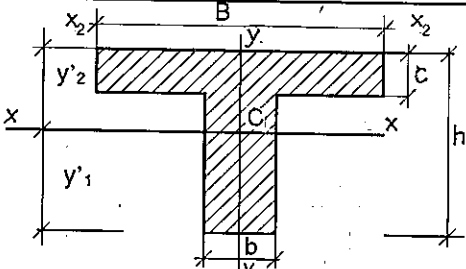
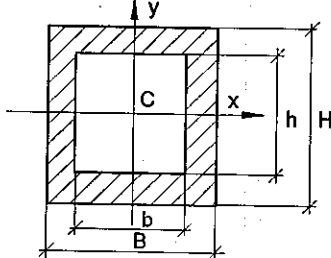
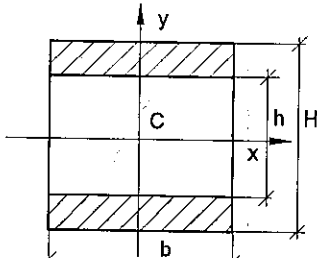
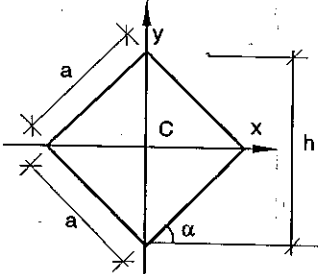
lb = pound;	1 kip = 1000 lb
psf = lb/ft ² ;	ksf = kip/ft ²
pcf = lb/ft ³ ;	psi = lb/in ² ; ksi = kip/in ²
1kN = 1000N	
1Pa = 1N/m ² = 0,1kG/m ² ;	1 Bar = 10 ⁵ Pa
1kPa = 1000Pa = 1000N/m ² = 100kG/m ²	
1MPa = 1.000.000Pa = 1000kPa = 100.000kG/m ² = 100T/m ² = 10kG/cm ²	
1GPa = 1.000.000.000 Pa = 1000MPa = 100.000T/m ²	

Bảng 1-2. Trọng tâm và diện tích của một số hình

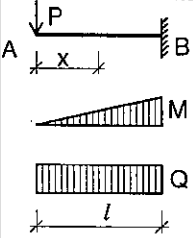
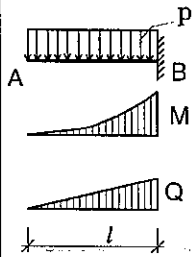
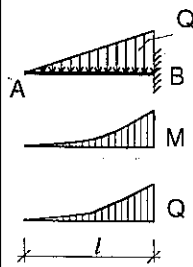
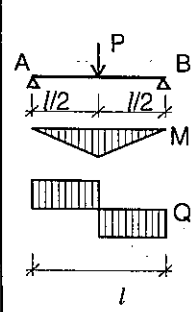
Tên hình	Hình	\bar{x}	\bar{y}	Diện tích
Tam giác			$\frac{h}{3}$	$\frac{bh}{2}$
$\frac{1}{4}$ hình tròn		$\frac{4r}{3\pi}$	$\frac{4r}{3\pi}$	$\frac{\pi \cdot r^2}{2}$
Bán nguyệt		0	$\frac{4r}{3\pi}$	$\frac{\pi \cdot r^2}{2}$
$\frac{1}{2}$ parabol		$\frac{3a}{8}$	$\frac{3h}{5}$	$\frac{2ah}{3}$
Parabol		0	$\frac{3h}{5}$	$\frac{4ah}{3}$
Giới hạn bởi parabol		$\frac{3a}{4}$	$\frac{3h}{10}$	$\frac{ah}{3}$
Quạt		$\frac{2r \sin \alpha}{3\alpha}$	0	ar^2

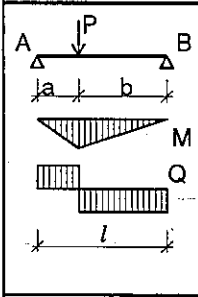
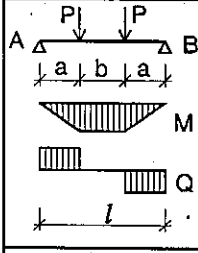
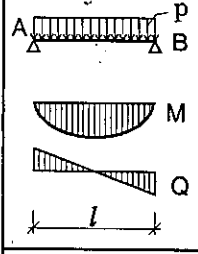
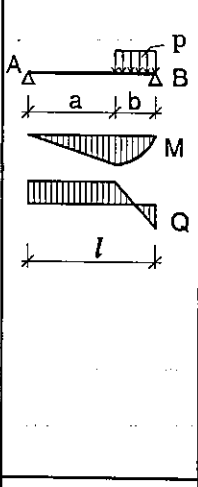
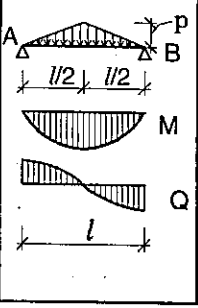
Bảng 1-3. Mômen quán tính của một số hình

Tên hình	Hình	Các loại mômen quán tính
Chữ nhật		$J_{x'} = \frac{1}{12} bh^3$ $J_{y'} = \frac{1}{12} b^3 h$ $J_x = \frac{1}{3} bh^3$ $J_y = \frac{1}{3} b^3 h$
Tam giác		$J_{x'} = \frac{1}{36} bh^3$ $J_x = \frac{1}{12} bh^3$
Tròn		$J_x = J_y = \frac{1}{4} \pi r^4$ $J_o = \frac{1}{2} \pi r^4$
Bán nguyệt		$J_x = J_y = \frac{1}{8} \pi r^4$ $J_o = \frac{1}{4} \pi r^4$
$\frac{1}{4}$ Hình tròn		$J_x = J_y = \frac{1}{16} \pi r^4$ $J_o = \frac{1}{8} \pi r^4$

Tên hình	Hình	Các loại mômen quán tính
Elip		$J_x = \frac{1}{4} \pi a b^3$ $J_y = \frac{1}{4} \pi a^3 b$ $J_o = J_o = \frac{1}{4} \pi (a^2 + b^2)$
Chữ T		$J_x = J_{x_2} - y_1'^2 F$ $J_{x_2} = \frac{1}{3} [(B - b)c^3 + bh^3]$ $J_y = \frac{1}{12} [B^3 c + b^3(h - c)]$
Hộp		$J_x = \frac{BH^3 - bh^3}{12}$ $J_y = \frac{HB^3 - hb^3}{12}$
Hai nhánh		$J_x = \frac{b}{12} (H^3 - h^3)$ $J_y = \frac{b^3}{12} (H - h)$
Vuông, đặt nghiêng 45°		$J_x = J_y = \frac{h^4}{48}$

**Bảng 1-4. Lực cắt - phản lực gối tựa mômen uốn
và độ võng của dầm một nhịp**

Sơ đồ	Lực cắt và phản lực gối tựa (A và Q)	Mômen uốn (M_x)	Độ võng (f_x)
1	2	3	4
Dầm công xôn			
	$B = P$ $Q_x = -P$	$M_x = -Px$ $M_B = -Pl$	$f_A = \frac{Pl^3}{3EJ}$
	$B = pl$ $Q_x = -px$	$M_x = -\frac{px^2}{2}$ $M_B = -\frac{pl^2}{2}$	$f_A = \frac{p \cdot l^4}{8EJ}$
	$B = \frac{pl}{2}$ $Q_x = -\frac{px \cdot x}{2}$ $p_x = p \cdot \frac{x}{l}$	$M_x = -\frac{px^3}{6l}$ $M_B = -\frac{pl^3}{6}$	$f_A = \frac{p \cdot l^4}{30EJ}$
Dầm trên hai gối tựa			
	$A = B = \frac{P}{2}$ $Q_x = \pm \frac{P}{2}$	Khi $x \leq \frac{l}{2}$, $M_x = \frac{Px}{2}$ Khi $x \geq \frac{l}{2}$, $M_x = \frac{P(l-x)}{2}$	$f_{max} = \frac{Pl^3}{48EJ}$ tại $x = \frac{l}{2}$

1	2	3	4
	$A = \frac{Pb}{l}; B = \frac{Pa}{l}$ <p>Khi $x \leq a; Q_x = \frac{Pb}{l}$</p> <p>Khi $x \geq a; Q_x = \frac{Pa}{l}$</p>	<p>Khi $x \leq a; M_x = \frac{Pb}{l} x$</p> <p>Khi $x \geq a$</p> $M_x = \frac{Pa}{l} (l - x)$ $M_{\max} = \frac{Pab}{l}$	$f_{\max} = \frac{Pb}{3EJl} \sqrt{\left[\frac{a^2 + 2ab}{3} \right]^3}$ <p>tại $x = \sqrt{\frac{a}{3}(a+2b)}$</p>
	$A = B = P$ <p>Khi $x < a$</p> $Q = P$ <p>Khi $a < x < a + b$</p> $Q = 0$	<p>Khi $x < a$</p> $M_x = Px$ <p>Khi $a < x < a + b$</p> $M_x = M_{\max} = Pa$	$f_{\max} = \frac{Pa}{24EJ} (3l^2 - 4a^2)$
	$A = B = \frac{pl}{2}$ $Q_x = \frac{pl}{2} \left(1 - \frac{2x}{l} \right)$	$M_x = \frac{px}{2} (l - x)$ $M_{\max} = \frac{pl^2}{8}$	$f_{\max} = \frac{5pl^4}{384EJ}$
	$A = \frac{pb^2}{2l}$ $B = \frac{pb(l+a)}{2l}$ <p>Khi $x < a; Q_x = \frac{pb^2}{2l}$</p> <p>Khi $x > a$</p> $Q_x = \frac{pb^2}{2l} - p(x - a)$	<p>Khi $x < a$</p> $M_x = \frac{pb^2}{2l} x = Ax;$ <p>Khi $x > a$</p> $M_x = -A \left[x - l \left(\frac{x - a}{b} \right)^2 \right]$ $M_{\max} = \frac{pl^2}{8} \left(1 - \frac{a^2}{l^2} \right)^2$ <p>(tại $x = \frac{b^2}{2l} + a$)</p>	$f_{\max} = 0,0026 \frac{pl^4}{EJ}$ <p>tại $a = 0,547l$</p> $x < \frac{l}{2}$
	$A = B = \frac{pl}{4}$ $Q_x = \frac{pl}{4} \left[1 - 4 \frac{x^2}{l^2} \right]$	<p>Khi</p> $M_x = \frac{plx}{4} \left[1 - \frac{4}{3} \frac{x^2}{l^2} \right]$ $M_{\max} = \frac{pl^2}{12}$	$f_{\max} = \frac{pl^4}{120EJ}$

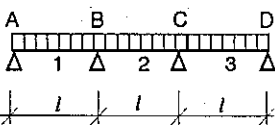
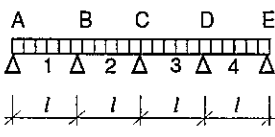
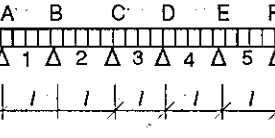
1	2	3	4
Dầm trên hai gối tựa có hai công xôn đối xứng			
	<p>Trên công xôn $Q_x = -P$</p> <p>Ở nhịp $Q_x = 0$ $A = B = P$</p>	<p>Trên công xôn $M_x = -P(a + x)$</p> <p>Ở nhịp $M_x = -Pa$</p>	$f_{min} = -\frac{Pa^2}{8EJ}$
	<p>Trên công xôn $Q_x = -p(a - x)$</p> <p>Ở nhịp $Q_x = p\left(x - \frac{l}{2}\right)$ $A = B = p\left(a + \frac{l}{2}\right)$</p>	<p>Trên công xôn $M_x = -p\frac{(a - x)^2}{2}$</p> <p>Ở nhịp $M_x = -\frac{p}{2}(a^2 - lx - x^2)$ $M_{max} = \frac{p}{2}\left(\frac{l^2}{4} - a^2\right)$</p>	$f_{max} = \frac{pl^2}{48EJ}\left[\frac{5}{8}l^2 - 3a^2\right]$
Dầm trên hai gối tựa, một gối là ngàm			
	<p>Khi $x < a$ $Q_x = A$</p> <p>Khi $x > a$ $Q_x = -B$</p> <p>$A = \frac{Pb}{2l}\left(3 - \frac{b^2}{l^2}\right)$</p> <p>$B = \frac{Pa^2}{2l^2}\left(2 + \frac{b}{l}\right)$</p>	<p>Khi $x < a$ $M_x = MA + Ax$</p> <p>$MA = \frac{-Pab}{2l}\left[1 + \frac{b}{l}\right]$</p> <p>Khi $x > a$</p> <p>$M_x = MA + Ax + P(x - a)$ $M_{max} = Bb$ tại $x = a$</p>	<p>Khi $x < a$</p> <p>$f_x = \frac{x^2}{6EJ}(3MA + Ax)$</p> <p>Khi $x > a$</p> <p>$f_x = \frac{x^2}{6EJ}(3MA + Ax) + \frac{P(x-a)^3}{6EJ}$</p>
	<p>$A = \frac{11}{16}P$</p> <p>$B = \frac{5}{16}P$</p>	<p>$MA = -\frac{3}{16}Pl$</p> <p>$M_{l/2} = \frac{5}{32}Pl$</p>	<p>$f_{max} \approx 0,00933 \frac{Pl^3}{EJ}$</p>
	<p>$Q_x = pl\left(\frac{5}{8} - \frac{x}{l}\right)$</p> <p>$A = \frac{5}{8}pl$</p> <p>$B = \frac{3}{8}pl$</p>	<p>$M_x = -\frac{pl^2}{8}\left(l - \frac{5x}{l} + \frac{4x^2}{l^2}\right)$</p> <p>$MA = -\frac{pl^2}{8}$</p> <p>$M_{max} = \frac{9}{128}pl^2$ tại $x = 0,625l$ $M = 0$ tại $x = \frac{l}{4}$</p>	<p>$f_{max} = \frac{pl^4}{185EJ}$ tại $x = 0,579l$</p>

1	2	3	4
	$Q_x = \frac{pl}{10} \left(4 - 10 \frac{x}{l} + 5 \frac{x^2}{l^2} \right)$ $A = \frac{2}{5} pl \quad B = \frac{1}{10} pl$	$M_A = - \frac{pl^2}{15}$ $M_{\max} = \frac{pl^2}{33,6}$ <p>Tại $x = 0,553 l$</p>	$f_{\max} = \frac{pl^4}{418 \cdot 6EJ}$ <p>tại $x = 0,552 l$</p>
	$A = P \left(1 + \frac{3ab}{2l^2} \right)$ $B = P \left(1 - \frac{3ab}{2l^2} \right)$	$M_A = - \frac{3Pab}{2l}$ <p>Tại $x = a$</p> $M_a = M_A + Aa$ <p>Tại $x = a + b$</p> $M_{a+b} = Ba$	
Dầm trên hai gối tựa, một đầu ngàm, một đầu công xôn			
	$A = - \frac{3Pa}{2l}$ $B = P \left(1 + \frac{3a}{2l} \right)$	$M_A = \frac{Pa}{2}$ $M_B = -Pa$	$f_{\min} = - \frac{Pa^2}{27EJ}$ <p>tại $x = 2 \frac{l}{3}$</p>
	$A = \frac{pa}{8} \left(\frac{5l}{a} - \frac{6a}{l} \right)$ $B = \frac{pa}{8} \left(\frac{3l}{a} + \frac{6a}{l} + 8 \right)$	$M_A = - \frac{p}{8} (l^2 - 2a^2)$ $M_A = 0 \text{ khi } a = 0,707 l$ $M_B = - \frac{pa^2}{2}$	
Dầm ngàm ở hai đầu			
	$A = B = \frac{pl}{2}$ $Q_x = \frac{pl}{2} \left(1 - 2 \frac{x}{l} \right)$	$M_x = - \frac{pl^2}{12} \left(1 - 6 \frac{x}{l} + 6 \frac{x^2}{l^2} \right)$ $M_A = M_B = - \frac{pl^2}{12}$ $M_{\max} = \frac{pl^2}{24}$	$f_{\max} = \frac{pl^4}{384EJ}$

1	2	3	4
	$A = P \frac{(3a + b)b^2}{l^3}$ $B = P \frac{(a + 3b)a^2}{l^3}$ <p>Khi $x < a$ $Q_x = A$ Khi $x > a$ $Q_x = -B$</p>	$M_A = -P \frac{ab^2}{l^2}$ $M_B = -P \frac{a^2b}{l^2}$ <p>Khi $x = a$ $M_a = \frac{2Pa^2b^2}{l^3}$</p>	<p>Khi $a > b$</p> $f_{\max} = \frac{2}{3} \frac{Pa^3b^2}{EJ(3a + b)^2}$ <p>tại $x = \frac{2a}{3a + b}$</p> <p>Khi $a < b$</p> $f_{\max} = \frac{2}{3} \cdot \frac{Pa^2b^3}{EJ(a + 3b)^2}$ <p>tại $x = \frac{l^2}{a + 3b}$</p>
	$A = B = \frac{P}{2}$ $Q_x = \pm \frac{P}{2}$	$M_A = M_B = -\frac{Pl}{8}$ $M_{l/2} = \frac{Pl}{8}$	$f_{\max} = \frac{Pl^3}{192EJ}$

Bảng 1-5. Mômen uốn, lực cắt và phản lực gối tựa trong dầm liên tục đều nhịp
(M_{ik} - Mômen ở nhịp i , tiết diện k)

Dầm liên tục		Tải trọng trên 1 nhịp		
1	2	3	4	5
<p>Nhịp 1 Nhịp 2</p>	M_{11}	$0,07 pl^2$	$0,156 Pl$	$0,222 Pl$
	M_{12}	-	-	$0,111 Pl$
<p>Dầm 2 nhịp</p>	M_{13}	-	-	-
	M_B	$-0,125 pl^2$	$-0,188 Pl$	$-0,333 Pl$
	$A = Q_{1A}$	$0,375 pl$	$0,313 P$	$0,667 P$
	B	$1,250 pl$	$1,375 P$	$2,667 P$
	Q_{1B}	$-0,625 pl$	$-0,688 P$	$-1,333 P$

1	2	3	4	5
 <p>Dầm ba nhịp</p>	M_{11} M_{12} M_{21} M_{22} M_B $A = Q_{1A}$ B Q_{1B} $Q_{2B} = Q_{2C}$	$0,080 pl^2$ $-$ $0,025 pl^2$ $-$ $-0,100 pl^2$ $0,400 pl$ $1,100 pl$ $-0,600 pl$ $0,500 pl$	$0,175 Pl$ $-$ $-0,100 Pl$ $-$ $-0,150 Pl$ $0,350 P$ $1,150 P$ $-0,650 P$ $0,500 P$	$0,244 Pl$ $0,156 Pl$ $0,067 Pl$ $0,067 Pl$ $-0,267 Pl$ $0,733 P$ $2,267 P$ $-1,267 P$ $1,000 P$
 <p>Dầm bốn nhịp</p>	M_{11} M_{12} M_{21} M_{22} M_{23} M_B M_C $A = Q_{1A}$ B C Q_{1B} Q_{2B} Q_{2C}	$0,077 pl^2$ $-$ $0,037 pl^2$ $-$ $-$ $-0,107 pl^2$ $-0,071 pl^2$ $0,393 pl$ $1,143 pl$ $0,929 pl$ $-0,607 pl$ $0,536 pl$ $-0,464 pl$	$0,170 Pl$ $-$ $0,116 Pl$ $-$ $-$ $-0,161 Pl$ $-0,107 P$ $0,339 Pl$ $1,214 P$ $0,892 P$ $-0,661 P$ $0,554 P$ $-0,446 P$	$0,238 Pl$ $-0,143 Pl$ $0,079 Pl$ $0,111 Pl$ $-$ $-0,286 Pl$ $-0,190 Pl$ $0,714 P$ $2,381 P$ $1,810 P$ $-1,286 P$ $1,095 P$ $-0,905 P$
 <p>Dầm năm nhịp</p>	M_{11} M_{12} M_{21} M_{22} M_{31} M_{32} M_B M_C $A = Q_{1A}$ B C Q_{1B} Q_{2B} Q_{2C} Q_{3C}	$0,078 pl^2$ $-$ $0,033 pl^2$ $-$ $0,046 pl^2$ $-$ $-0,105 pl^2$ $-0,079 pl^2$ $0,395 pl$ $1,132 pl$ $0,974 pl$ $-0,605 pl$ $0,526 pl$ $-0,474 pl$ $0,500 pl$	$0,171 Pl$ $-$ $0,112 Pl$ $-$ $0,132 Pl$ $-$ $-0,158 Pl$ $-0,118 Pl$ $0,342 P$ $1,197 P$ $0,960 P$ $-0,658 P$ $0,540 P$ $-0,460 P$ $0,500 P$	$0,240 Pl$ $0,146 Pl$ $0,076 Pl$ $0,099 Pl$ $0,123 Pl$ $0,123 Pl$ $-0,281 Pl$ $-0,211 Pl$ $0,719 P$ $2,351 P$ $1,930 P$ $-1,281 P$ $1,070 P$ $-0,930 P$ $1,000 P$

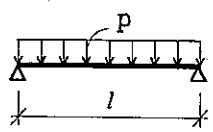
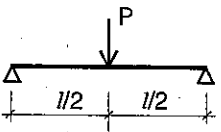
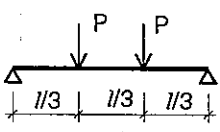
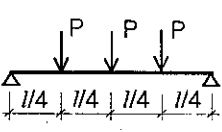
Bảng 1-6 - Mômen uốn trong bản và dầm không đều nhịp

Sơ đồ dầm	Mômen gối tựa	Trị số mômen gối
	M_B	$-\frac{1}{K_1} N_1$
	M_B	$-\frac{K_2}{K_3} N_1 + \frac{l_2}{K_3} N_2$
	M_C	$\frac{l_2}{K_3} N_1 - \frac{K_1}{K_3} N_2$
	M_B	$\frac{K_5}{K_6} N_1 + \frac{K_3 l_2}{K_6} N_2 - \frac{l_2 l_3}{K_6} N_3$
	M_C	$\frac{K_3 l_2}{K_6} N_1 - \frac{K_3 K_1}{K_6} N_2 + \frac{K_1 l_3}{K_6} N_3$
	M_D	$-\frac{l_2 l_3}{K_6} N_1 + \frac{K_1 l_3}{K_6} N_2 - \frac{K_4}{K_6} N_3$
	M_B	$-\frac{K_3}{K_9} N_1 + \frac{K_6 l_2}{K_9} N_2 - \frac{K_4 l_2 l_3}{K_9} N_3 + \frac{l_2 l_3 l_4}{K_9} N_4$
	M_C	$\frac{K_6 l_2}{K_9} N_1 - \frac{K_1 K_6}{K_9} N_2 + \frac{K_1 K_4 l_3}{K_9} N_3 - \frac{K_1 l_3 l_4}{K_9} N_4$
	M_D	$-\frac{K_4 l_2 l_3}{K_9} N_1 + \frac{K_1 K_4 l_3}{K_9} N_2 - \frac{K_9 K_4}{K_9} N_3 + \frac{K_5 l_4}{K_9} N_4$
	M_E	$\frac{l_2 l_3 l_4}{K_9} N_1 - \frac{K_1 l_3 l_4}{K_9} N_2 + \frac{K_5 l_4}{K_9} N_3 - \frac{K_8}{K_9} N_4$

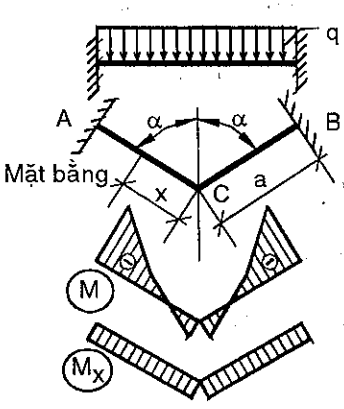
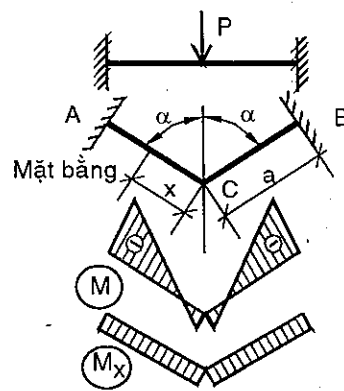
Tiếp bảng 1-6 : Các hệ số K

Hệ số	Số nhịp			
	2	3	4	5
K ₁	2(l ₁ + l ₂)	2(l ₁ + l ₂)	2(l ₁ + l ₂)	2(l ₁ + l ₂)
K ₂	-	2(l ₂ + l ₃)	2(l ₂ + l ₃)	2(l ₂ + l ₃)
K ₃	-	K ₁ K ₂ - l ₂ ²	2(l ₃ + l ₄)	2(l ₃ + l ₄)
K ₄	-	-	K ₁ K ₂ - l ₂ ²	2(l ₄ + l ₅)
K ₅	-	-	K ₂ K ₃ - l ₃ ²	K ₁ K ₂ - l ₃ ²
K ₆	-	-	K ₃ K ₄ - K ₄ l ₃ ²	K ₃ K ₄ - l ₄ ²
K ₇	-	-	-	K ₂ K ₆ - K ₄ l ₃ ²
K ₈	-	-	-	K ₃ K ₅ - K ₁ l ₃ ²
K ₉	-	-	-	K ₅ K ₆ - K ₁ K ₄ l ₃ ²

Tiếp bảng 1-6 : Trị số N

Trị số N	Sơ đồ đặt tải trọng			
				
N ₁	$\frac{q_1 l_1^3 + q_2 l_2^3}{4}$	$\frac{3}{8} (P_1 l_1^2 + P_2 l_2^2)$	$\frac{2}{3} (P_1 l_1^2 + P_2 l_2^2)$	$\frac{15}{16} (P_1 l_1^2 + P_2 l_2^2)$
N ₂	$\frac{q_2 l_2^3 + q_3 l_3^3}{4}$	$\frac{3}{8} (P_2 l_2^2 + P_3 l_3^2)$	$\frac{2}{3} (P_2 l_2^2 + P_3 l_3^2)$	$\frac{15}{16} (P_2 l_2^2 + P_3 l_3^2)$
N ₃	$\frac{q_3 l_3^3 + q_4 l_4^3}{4}$	$\frac{3}{8} (P_3 l_3^2 + P_4 l_4^2)$	$\frac{2}{3} (P_3 l_3^2 + P_4 l_4^2)$	$\frac{15}{16} (P_3 l_3^2 + P_4 l_4^2)$
N ₄	$\frac{q_4 l_4^3 + q_5 l_5^3}{4}$	$\frac{3}{8} (P_4 l_4^2 + P_5 l_5^2)$	$\frac{2}{3} (P_4 l_4^2 + P_5 l_5^2)$	$\frac{15}{16} (P_4 l_4^2 + P_5 l_5^2)$

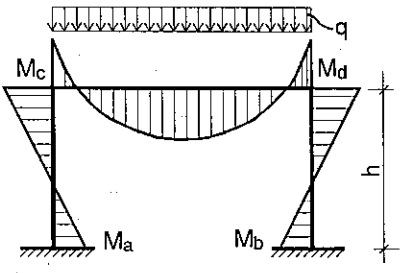
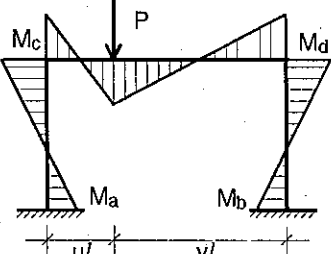
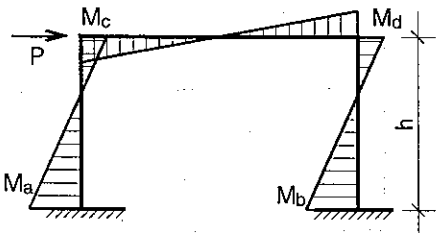
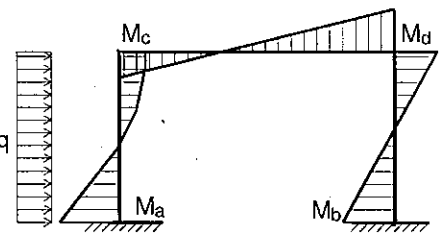
Bảng 1-7 : Mômen uốn, mômen xoắn của dầm có mặt bằng hình gãy góc và cung tròn

Sơ đồ và tải trọng	Công thức tính M, M_x
	<p>Với $\lambda = \frac{EJ}{GJ_x} = 1$</p> $M = -q \frac{x^2}{2} + q \frac{a^2 \sin^2 \alpha}{6}$ $M_x = q \frac{a^2 \sin \alpha \cos \alpha}{6}$ <p>Khi $\alpha = 45^\circ$</p> $M_A = M_B = -0,409 qa^2; (0,461 qa^2)$ $M_C = +0,091 qa^2; (0,039 qa^2)$ $M = 0 \text{ tại } x = 0,426 a; (0,279 a)$ <p>Số không có ngoặc ứng với $\frac{h}{b} = 0,5$</p> <p>Số trong ngoặc ứng với $\frac{h}{b} = 2$</p> $M_x = 0,091 qa^2; (0,039 qa^2)$
	<p>Với $\lambda = \frac{EJ}{GJ_x} = 1$</p> $M = P \left(\frac{a \sin^2 \alpha}{4} - \frac{x}{2} \right)$ $M_x = P \frac{a \sin \alpha \cos \alpha}{4}$ <p>Khi $\alpha = 45^\circ$</p> $M_A = M_B = -0,730 Pa; (0,882 Pa)$ $M_C = +0,270 Pa; (0,118 Pa)$ $M_x = 0,27 Pa; (0,118 Pa)$

(Bảng 1-7)

Sơ đồ và tải trọng	Công thức tính M ; M _x
<p> $\lambda = \frac{EJ}{GJ_k} = 1 ; \frac{h}{b}$ bất kì $M = X \cos \varphi - qr^2 (1 - \cos \varphi)$ $M_x = X \sin \varphi - qr^2 (\varphi - \sin \varphi)$ $X = pr^2 \left(\frac{2 \sin \alpha - \alpha \cos \alpha}{\alpha} - 1 \right)$ <i>Khi $\alpha = 90^\circ$</i> $M = 0$ tại $\varphi = 38^\circ 14'$ $M_x = 0$ tại $\varphi = 65^\circ 00'$ </p>	
<p> $\lambda = \frac{EJ}{GJ_k} = 1 ; \frac{h}{b}$ bất kì $M = X \cos \varphi - 0,5Pr \sin \varphi$ $M_x = X \sin \varphi - 0,5Pr (1 - \cos \varphi)$ $X = Pr \left(\frac{1 - \cos \alpha}{2 \alpha} \right)$ <i>Khi $\alpha = 90^\circ$</i> $M = 0$ tại $\varphi = 32^\circ 30'$ $M_x = 0$ tại $\varphi = 65^\circ$ </p>	

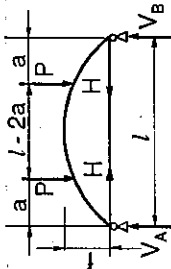
Bảng 1-8. Khung một nhịp một tầng

<p>Mômen</p>		
<p>Ma</p>	$\frac{q l^2}{12} k$	$\frac{Puvl}{2} [k - (v - u) L']$
<p>Mb</p>	$\frac{q l^2}{12} k$	$\frac{Puvl}{2} [k - (v - u) L']$
<p>Mc</p>	$\frac{q l^2}{6} k$	$Puvl [0,5(v - u) L' + k]$
<p>Md</p>	$\frac{q l^2}{6} k$	$Puvl [k - 0,5(v - u) L']$
<p>Mômen</p>		
<p>Ma</p>	$\frac{Ph}{2} (1 - 3\mu L)$	$\frac{qh^2}{24} [(39 + 19\mu)k - 12 \mu L' - 12]$
<p>Mb</p>	$\frac{Ph}{2} (1 - 3\mu L)$	$\frac{qh^2}{24} [(9 + 5\mu)k - 12 \mu L']$
<p>Mc</p>	$\frac{Ph}{2} (3\mu L)$	$\frac{qh^2}{24} (12L' - k)$
<p>Md</p>	$\frac{Ph}{2} (3\mu L)$	$\frac{qh^2}{24} (12L' + k)$
$\mu = \frac{J_2 h}{J_1 l}; k = \frac{1}{2 + \mu}; L' = \frac{1}{1 + 6\mu}$		
<p>J₁ - của cột</p>		<p>J₂ - của dầm</p>

Bảng 1-9. Khung gẩy góc một nhịp

Trường hợp đặt tải trọng	M_A	M_B	$Q_A ; Q_B$
	$+ \frac{pl^2}{48}$	$- \frac{pl^2}{48}$	$Q_A = Q_B = \frac{5pl^2}{32f}$
	$+ \frac{5pl^2}{192}$	$+ \frac{pl^2}{192}$	$Q_A = \frac{5pl^2}{64f} = Q_B$
	$- \frac{pl^2}{192}$	$- \frac{5pl^2}{192}$	$Q_A = \frac{5pl^2}{64f} = Q_B$
	$+ \frac{5pl^2}{48}$	$+ \frac{pl^2}{48}$	$Q_A = - \frac{11pf}{16}$ $Q_B = \frac{5pf}{16}$
	$- \frac{pl^2}{48}$	$- \frac{5pl^2}{48}$	$Q_B = \frac{5pf}{16}$ $Q_A = - \frac{11pf}{16}$
	$+ \frac{Pa \left(\frac{l}{2} - a \right) (2l - 3a)}{f^2}$	$+ \frac{Pa^2 \left(\frac{l}{2} - a \right)}{f^2}$	$Q_A = \frac{Pa}{4f} \left[3 - 4 \frac{a^2}{f^2} \right] = Q_B$
	$- \frac{Pb^2 \left(\frac{l}{2} - b \right)}{f^2}$	$- \frac{Pb \left(\frac{l}{2} - b \right) (2l - 3b)}{f^2}$	$Q_A = Q_B = \frac{Pb}{4f} \left[3 - \frac{4b^2}{f^2} \right]$
	$+ \frac{Pab(4b + a)}{4f^2}$	$+ \frac{Pa^2 b}{4f^2}$	$Q_A = [P - Q_B]$ $Q_B = \frac{Pa}{4f} \left[3 - \frac{a^2}{f^2} \right]$
	$+ \frac{Pa^2 b}{4f^2}$	$+ \frac{Pab(4b + a)}{4f^2}$	$Q_A = [P - Q_B]$ $Q_B = \frac{Pa}{4f} \left[3 - \frac{a^2}{f^2} \right]$
	$- \frac{Pa^2 b}{4f^2}$	$- \frac{Pab(4b + a)}{4f^2}$	$Q_A = \frac{Pa}{4f} \left[3 - \frac{a^2}{f^2} \right]$ $Q_B = - [P - Q_A]$

Bảng 1-10. Vòm hai khớp có thanh căng chịu lực tập trung đặt đối xứng



$$V_A = P; V_B = P; c = \frac{a}{l}$$

$$k = \frac{1}{1 + \frac{15}{8f^2} \left(\frac{EI}{E_z F_z} \right)}$$

$$H = 1,250 \frac{Pl}{f} k (c - 2c^3 + c^4)$$

Vị trí tiết diện	1/8		1/6		1/4		3/8	
	M_x	Q_0	M_x	Q_0	M_x	Q_0	M_x	Q_0
0	0,00	1,00	0,00	1,00	0,00	1,00	0,00	1,00
$\frac{1}{8} l$	0,1250-0,0622 k	1,00	0,1250-0,0869 k	1,00	0,1250-0,1222 k	1,00	0,1250-0,1582 k	1,00
$\frac{1}{6} l$	0,1250-0,0846 k	0,00	0,1667-0,1101 k	1,00	0,1667-0,1548 k	1,00	0,1667-0,2008 k	1,00
$\frac{1}{4} l$	0,1250-0,1134 k	0,00	0,1667-0,1485 k	0,00	0,2500-0,2094 k	1,00	0,2500-0,2710 k	1,00
$\frac{3}{8} l$	0,1250-0,1418 k	0,00	0,1667-0,1860 k	0,00	0,2500-0,2618 k	0,00	0,3750-0,3388 k	1,00
$\frac{1}{2} l$	0,1250-0,1512 k	0,00	0,1667-0,1980 k	0,00	0,2500-0,2784 k	0,00	0,3750-0,3612 k	0,00
Nhân với	PI	P	PI	P	PI	P	PI	P

E - Môđun đàn hồi của vật liệu làm thanh vòm

E_z - Môđun đàn hồi của vật liệu thanh căng

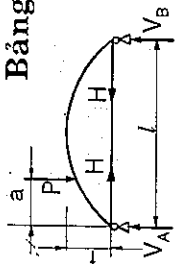
F - Diện tích tính đối của tiết diện thanh vòm

F_z - Diện tích tiết diện thanh căng

I - Mômen quán tính đối của tiết diện thanh vòm

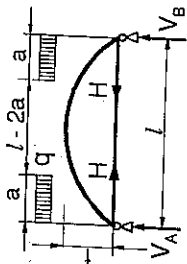
Bảng 1-11 : Vòm hai khớp có thanh căng chịu lực trung tâm đặt ở một phía

$$V_A = P(l - c); V_B = Pc; c = \frac{a}{l}; H = 0,625 \frac{Pl}{f} k (c - 2c^3 + c^4)$$



Vị trí tiết diện	$H = 0,0756 \frac{Pl}{f} k$		$H = 0,0990 \frac{Pl}{f} k$		$H = 0,1392 \frac{Pl}{f} k$		$H = 0,1806 \frac{Pl}{f} k$		$H = 0,1955 \frac{Pl}{f} k$	
	M_x	Q_0	M_x	Q_0	M_x	Q_0	M_x	Q_0	M_x	Q_0
0	0,00	0,875	0,00	0,833	0,00	0,750	0,00	0,625	0,00	0,500
$\frac{1}{8}l$	0,1094-0,0331k	+ 0,875 - 0,125	0,1047-0,0435k	0,833	0,0937-0,0611k	0,750	0,0781-0,0791k	0,625	0,0625-0,0856k	0,500
$\frac{1}{6}l$	0,1041-0,0423k	- 0,125	0,1389-0,0550k	+ 0,833 - 0,167	0,1252-0,0774k	0,750	0,1044-0,1004k	0,625	0,0835-0,1087k	0,500
$\frac{1}{4}l$	0,0937-0,0567k	- 0,125	0,1250-0,0743k	- 0,167	0,1875-0,1047k	+ 0,750 - 0,250	0,1563-0,1356k	0,625	0,1250-0,1466k	0,500
$\frac{3}{8}l$	0,0781-0,0709k	- 0,125	0,1047-0,0929k	- 0,167	0,1563-0,1309k	- 0,250	0,2344-0,1694k	+ 0,625 - 0,375	0,1857-0,1834k	0,500
$\frac{1}{2}l$	0,0625-0,0756k	- 0,125	0,0833-0,0990k	- 0,167	0,1250-0,1392k	- 0,250	0,0875-0,1806k	- 0,375	0,2500-0,1955k	+ 0,500 - 0,500
$\frac{5}{8}l$	0,0469-0,0709k	- 0,125	0,0625-0,0929k	- 0,167	0,0693-0,1309k	- 0,250	0,1406-0,1694k	- 0,375	0,1857-0,1834k	- 0,500
$\frac{3}{4}l$	0,0313-0,0567k	- 0,125	0,0417-0,0743k	- 0,167	0,0635-0,1047k	- 0,250	0,0937-0,1355k	- 0,375	0,1250-0,1466k	- 0,500
$\frac{5}{6}l$	0,0209-0,0423k	- 0,125	0,0278-0,0550k	- 0,167	0,0418-0,0774k	- 0,250	0,0626-0,1004k	- 0,375	0,0835-0,1087k	- 0,500
$\frac{7}{8}l$	0,0156-0,0331k	- 0,125	0,0208-0,0435k	- 0,167	0,0313-0,0611k	- 0,250	0,0469-0,0791k	- 0,375	0,0625-0,0856k	- 0,500
l	0,00	- 0,125	0,00	- 0,167	0,00	- 0,250	0,00	- 0,375	0,00	- 0,500
Nhân với	Pl	P	Pl	P	Pl	P	Pl	P	Pl	P

Bảng 1-12 : Vòm hai khớp có thanh căng chịu tải trọng phân bố đều đặt đối xứng

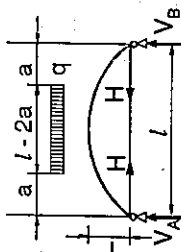


$$V_A = qa; \quad V_B = qa; \quad c = \frac{a}{l}$$

$$H = 0,1250 \frac{ql^2}{f} k (5c^2 - 5c^4 + 2c^5)$$

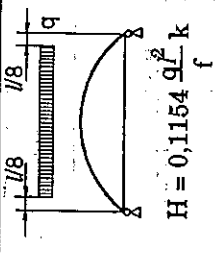
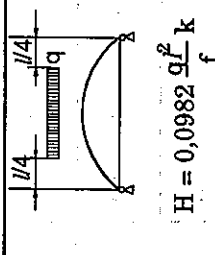
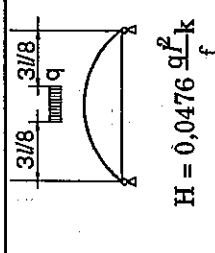
Vị trí tiết diện	$H = 0,0996 \frac{ql^2}{f} k$		$H = 0,0169 \frac{ql^2}{f} k$		$H = 0,0368 \frac{ql^2}{f} k$		$H = 0,0774 \frac{ql^2}{f} k$		$H = 0,1250 \frac{ql^2}{f} k$	
	Mx	Qo	Mx	Qo	Mx	Qo	Mx	Qo	Mx	Qo
0	0,00	0,125	0,00	0,167	0,00	0,250	0,00	0,375	0,00	0,500
$\frac{1}{8}l$	0,0079-0,0042k	0,00	0,0126-0,0074 k	0,042	0,0235 - 0,0162 k	0,125	0,0391-0,0340 k	0,250	0,0548	0,375
$\frac{1}{6}l$	0,0079-0,0053k	0,00	0,0139-0,0094 k	0,00	0,0279 - 0,0204 k	0,083	0,0487-0,0430 k	0,208	0,0694	0,333
$\frac{1}{4}l$	0,0079-0,0072k	0,00	0,0139-0,0128 k	0,00	0,0310 - 0,0276 k	0,00	0,0625-0,0580 k	0,125	0,0988	0,250
$\frac{3}{8}l$	0,0079-0,0090k	0,00	0,0139-0,0159 k	0,00	0,0310 - 0,0346 k	0,00	0,0700-0,0726 k	0,00	0,1172	0,125
$\frac{1}{2}l$	0,0079-0,0095k	0,00	0,0139-0,0169 k	0,00	0,0310 - 0,0368 k	0,00	0,0700-0,0774 k	0,00	0,1250	0,00
Nhân với	ql^2	ql	ql^2	ql	ql^2	ql	ql^2	ql	$ql^2(1-k)$	ql

Tiếp bảng 1-12

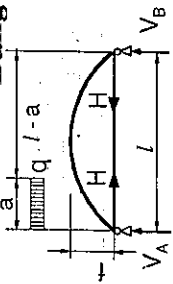


$$V_A = V_B = 0,5q(l - 2a)c = \frac{a}{l}$$

$$H = 0,1250 \frac{ql^2}{f} k (1 - 5c^2 + 5c^4 - 2c^5)$$

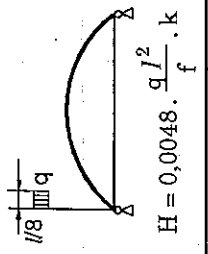
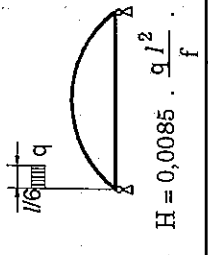
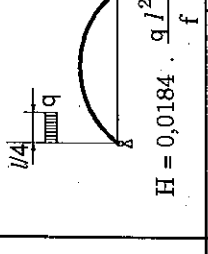
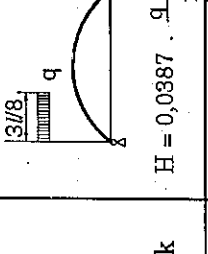
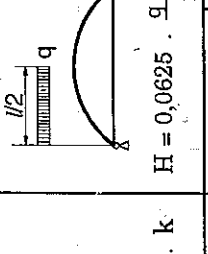
Vi trí tiết diện	M _x		Q _o		H = 0,1154 $\frac{ql^2}{f}$ k		H = 0,1089 $\frac{ql^2}{f}$ k		M _x	Q _o	H = 0,0476 $\frac{ql^2}{f}$ k	
	M _x	Q _o	M _x	Q _o								
0	0,00	0,375	0,00	0,333				0,00	0,250	0,00	0,125	
$\frac{1}{8}$	0,0468-0,0506k	0,375	0,0417-0,0473 k	0,333			0,0313 - 0,0386 k	0,0313 - 0,0386 k	0,250	0,0157-0,0208 k	0,125	
$\frac{1}{6}$	0,0615-0,0644k	0,333	0,0555-0,0601 k	0,333			0,0417 - 0,0546 k	0,0417 - 0,0546 k	0,250	0,0209-0,0265 k	0,125	
$\frac{1}{4}$	0,0858-0,0866k	0,250	0,0799-0,0812 k	0,250			0,0628 - 0,0662 k	0,0628 - 0,0662 k	0,250	0,0313-0,0358 k	0,125	
$\frac{3}{8}$	0,1092-0,1082k	0,125	0,1033-0,1013 k	0,125			0,0862 - 0,0826 k	0,0862 - 0,0826 k	0,125	0,0472-0,0446 k	0,125	
$\frac{1}{2}$	0,1170-0,1154k	0,00	0,1111-0,1081 k	0,00			0,0940 - 0,0882 k	0,0940 - 0,0882 k	0,00	0,0550-0,0476 k	0,00	
Nhân với	ql^2	ql	ql^2	ql			ql^2	ql^2	ql	ql^2	ql	

Bảng 1-13 : Vòm hai khớp có thanh căng chịu tải trọng phân bố đều đặt một phía

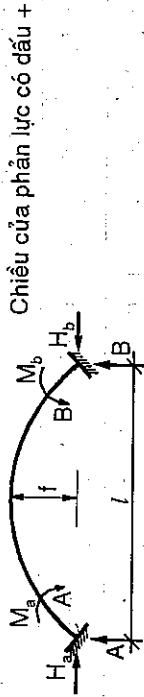


$$V_A = qa \left(1 - \frac{c}{2} \right); V_B = \frac{qa^2}{2l}; c = \frac{a}{l}$$

$$H = 0,0625 \frac{ql^2}{f} k(5c^2 - 5c^4 + 2c^5)$$

Vị trí tiết diện										
	Mx	Qo	Mx	Qo	Mx	Qo	Mx	Qo	Mx	Qo
0	0,00	0,117	0,00	0,1528	0,00	0,219	0,00	0,305	0,00	0,375
1/8	0,0070-0,0021k	-0,008	0,0113-0,0037k	0,0278	0,0195-0,0081k	0,094	0,0303-0,0170k	0,180	0,0392-0,0274k	0,250
1/6	0,0067-0,0027k	-0,008	0,0116-0,0047k	-0,0139	0,0227-0,0102k	0,052	0,0370-0,0215k	0,138	0,0487-0,0348k	0,202
1/4	0,0060-0,0036k	-0,008	0,0104-0,0063k	-0,0139	0,0233-0,0138k	-0,031	0,0450-0,0290k	0,055	0,0625-0,0469k	0,125
3/8	0,0050-0,0045k	-0,008	0,0087-0,0079k	-0,0139	0,0194-0,0173k	-0,031	0,0437-0,0363k	-0,070	0,0703-0,0586k	0,000
1/2	0,0040-0,0048k	-0,008	0,0069-0,0085k	-0,0139	0,0155-0,0184k	-0,031	0,0350-0,0387k	-0,070	0,0625-0,0625k	-0,125
5/8	0,0030-0,0045k	-0,008	0,0052-0,0079k	-0,0139	0,0116-0,0173k	-0,031	0,0263-0,0363k	-0,070	0,0469-0,0586k	-0,125
3/4	0,0020-0,0036k	-0,008	0,0035-0,0063k	-0,0139	0,0078-0,0138k	-0,031	0,0175-0,0290k	-0,070	0,0313-0,0469k	-0,125
5/6	0,0013-0,0027k	-0,008	0,0023-0,0047k	-0,0139	0,0052-0,0102k	-0,031	0,0117-0,0215k	-0,070	0,0209-0,0348k	-0,125
7/8	0,0010-0,0021k	-0,008	0,0017-0,0037k	-0,0139	0,0039-0,0081k	-0,031	0,0088-0,0170k	-0,070	0,0156-0,0274k	-0,125
1/	0,00	-0,008	0,00	-0,0139	0,00	-0,031	0,00	-0,070	0,00	-0,125
Nhân với	ql^2	ql	ql^2	ql	ql^2	ql	ql^2	ql	ql^2	ql

Bảng 1-14. Phân lực, lực xô ngang, mômen uốn của vòm thoải $\left(\frac{f}{l} \leq \frac{1}{4}\right)$ không có liên kết khớp

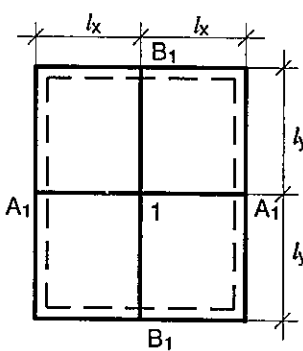
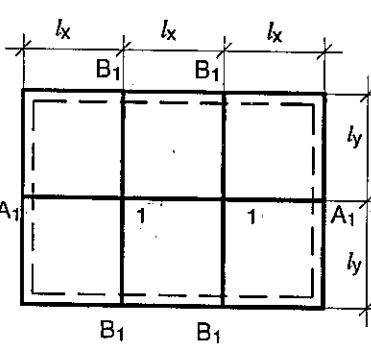
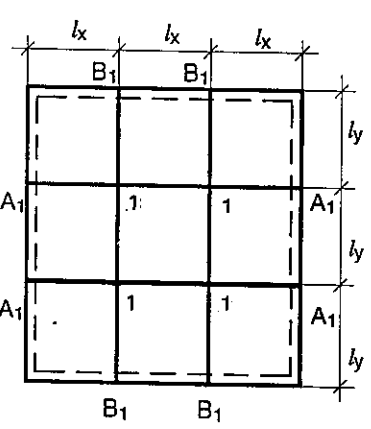


Tải trọng trên vòm	A	B	H	M _A	M _B	M _C
	$\frac{P}{2}$	$\frac{P}{2}$	$\frac{15}{64} \frac{Pl}{f}$	$\frac{Pl}{32}$	$\frac{Pl}{32}$	$\frac{3}{64} Pl$
	$\frac{27}{32} P$	$\frac{5}{32} P$	$\frac{135}{1024} \frac{Pl}{f}$	$-\frac{27}{512} Pl$	$\frac{21}{512} Pl$	$-\frac{13}{1024} Pl$
	$P(1-\alpha)^2(1+2\alpha)$	$P\alpha^2(3-2\alpha)$	$\frac{15}{4} \frac{Pl\alpha^2(1-\alpha)^2}{f}$	$-\frac{Pl}{2}\alpha(1-\alpha)^2 \times (2-5\alpha)$	$\frac{Pl}{2}\alpha^2(1-\alpha) \times (3-5\alpha)$	$\frac{Pl}{4}\alpha^2(3-10\alpha+5\alpha^2)$
	P	P	$\frac{15}{2} \frac{Pl}{f} \alpha^2(1-\alpha)^2$	$-P\alpha(1-\alpha) \times (1-5\alpha+5\alpha^2)$	$-P\alpha(1-\alpha) \times (1-5\alpha+5\alpha^2)$	$\frac{Pl}{2}\alpha^2(3-10\alpha+5\alpha^2)$
	$\frac{ql}{2}$	$\frac{ql}{2}$	$\frac{ql^2}{8f}$	0	0	0

Tiếp bảng 1-14

Tải trọng trên vòm	A	B	H	MA	MB	MC
	$\frac{ql}{2}\alpha(2 - 2\alpha^2 + \alpha^3)$	$\frac{ql}{2}\alpha^3(2 - \alpha)$	$\frac{ql^2}{8f}\alpha^3(10 - 15\alpha + 6\alpha^2)$	$\frac{ql^2}{2}\alpha^2(1 - 3\alpha + 3\alpha^2 - \alpha^3)$	$\frac{ql^2}{2}\alpha^3(1 - 2\alpha + \alpha^2)$	Khi $\alpha \leq 0,5$; $-\frac{ql^2}{8}\alpha^3(2 - 5\alpha + 2\alpha^2)$
	$ql\alpha$	$ql\alpha$	$\frac{ql^2}{4f}\alpha^3(10 - 15\alpha + 6\alpha^2)$	$\frac{ql^2}{2}\alpha^2(1 - 4\alpha + 5\alpha^2 - 2\alpha^3)$	= MA	$-\frac{ql^2}{4}\alpha^3(2 - 5\alpha + 2\alpha^2)$
	$\frac{ql}{6}$	$\frac{ql}{6}$	$\frac{ql^2}{56f}$	$-\frac{ql^2}{210}$	$-\frac{ql^2}{210}$	$-\frac{ql^2}{560}$

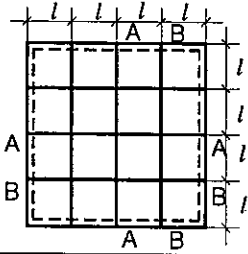
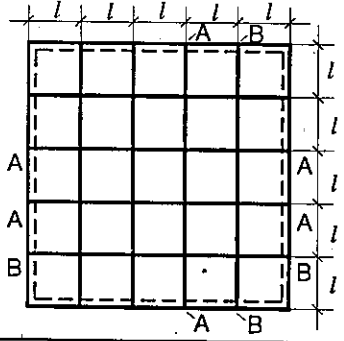
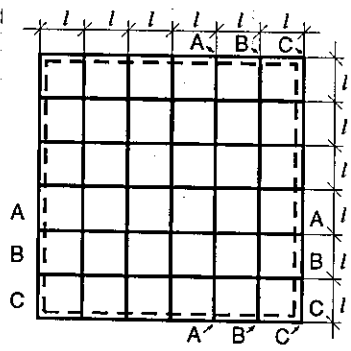
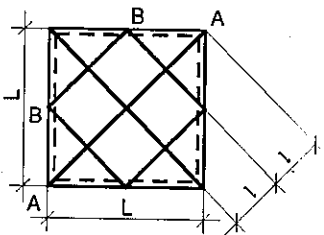
Bảng 1-15 : Mômen uốn và lực cắt trong dầm giao thoa của bản sàn (chu vi kê tự do) chịu tải trọng phân bố đều trên mặt bản

Sơ đồ mặt bằng	Nội lực	A ₁ - A ₁		B ₁ - B ₁	
		l _x ≠ l _y	l _x = l _y	l _x ≠ l _y	l _x = l _y
	<p>M₁</p> <p>Q_{max}</p>	$\frac{q}{2} \cdot \frac{l_x^2 l_y^4}{(l_x^3 + l_y^3)}$ $\frac{q}{2} \cdot \frac{l_x l_y^4}{l_x^3 + l_y^3}$	$\frac{q l^3}{4}$ $\frac{q l^2}{4}$	$\frac{q}{2} \cdot \frac{l_y^2 l_x^4}{(l_x^3 + l_y^3)}$ $\frac{q}{2} \cdot \frac{l_y l_x^4}{(l_x^3 + l_y^3)}$	$\frac{q l^3}{4}$ $\frac{q l^2}{4}$
	<p>M₁</p> <p>Q_{max}</p>	$q \cdot \frac{l_x^2 l_y^4}{5l_x^3 + l_y^3}$ $q \cdot \frac{l_x l_y^4}{5l_x^3 + l_y^3}$	$\frac{q l^3}{6}$ $\frac{q l^2}{6}$	$\frac{q}{2} \cdot \frac{5l_x^4 l_y^2}{(5l_x^3 + l_y^3)}$ $\frac{q}{2} \cdot \frac{5l_x^4 l_y}{(5l_x^3 + l_y^3)}$	$\frac{5}{12} \cdot q l^3$ $\frac{5}{12} \cdot q l^2$
	<p>M₁</p> <p>Q_{max}</p>	$q \cdot \frac{l_x^2 l_y^4}{l_x^3 + l_y^3}$ $q \cdot \frac{l_x l_y^4}{l_x^3 + l_y^3}$	$\frac{q l^3}{2}$ $\frac{q l^2}{2}$	$q \cdot \frac{l_x^4 l_y^2}{(l_x^3 + l_y^3)}$ $q \cdot \frac{l_x^4 l_y}{(l_x^3 + l_y^3)}$	$\frac{q l^3}{2}$ $\frac{q l^2}{2}$

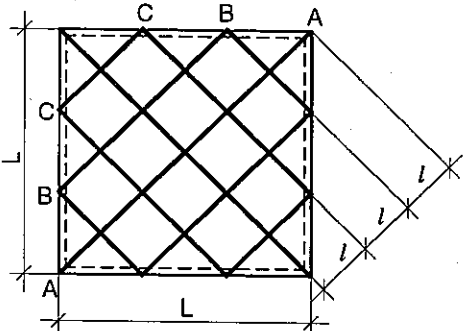
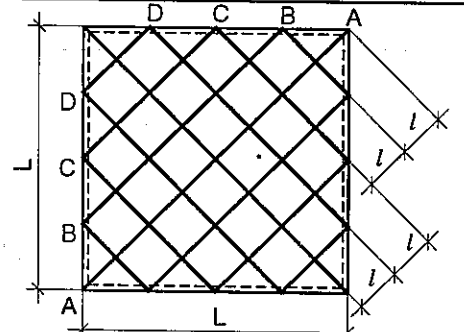
Bảng 1-16 : Mômen uốn và lực cắt trong dầm giao thoa của bản sàn (chu vi kê tự do) khi ô bản là hình vuông chịu tải trọng phân bố đều trên mặt bản

Sơ đồ mặt bằng	Nội lực	A ₁ - A ₁	B ₁ - B ₁	B ₂ - B ₂
	<p>M₁</p> <p>M₂</p> <p>Q_{max}</p>	$\frac{5}{41} \cdot ql^3$	$\frac{17}{41} ql^3$	<p>—</p> $\frac{22,5}{41} ql^3$
	<p>M₁</p> <p>M₂</p> <p>Q_{max}</p>	$\frac{85}{217} \cdot ql^3$	$\frac{142}{217} ql^3$	<p>—</p> $\frac{197}{217} ql^3$
		A ₁ - A ₁ ; B ₁ - B ₁		A ₂ - A ₂ ; B ₂ - B ₂
	M ₁	$\frac{85}{128} ql^3$		—
	M ₂	$\frac{106}{128} ql^3$		$\frac{118}{128} ql^3$
	M ₃	—		$\frac{150}{128} ql^3$
	Q _{max}	$\frac{85}{128} ql^2$		$\frac{118}{128} ql^2$

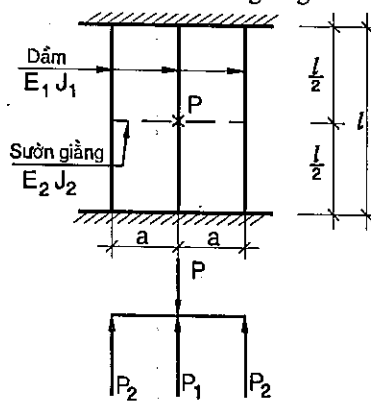
Bảng 1-17 : Phân phối tải trọng và mômen uốn trong các dầm sàn giao thoa, chu vi kê tự do

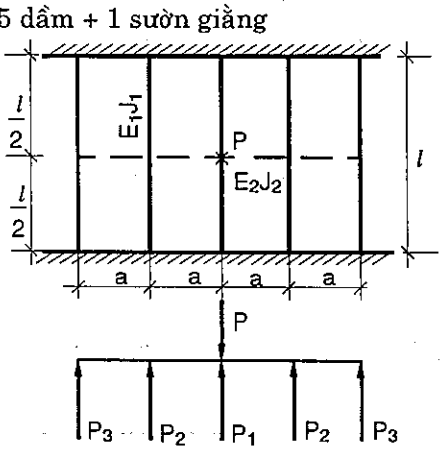
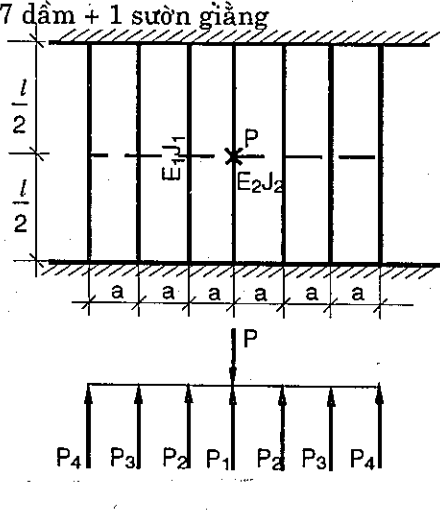
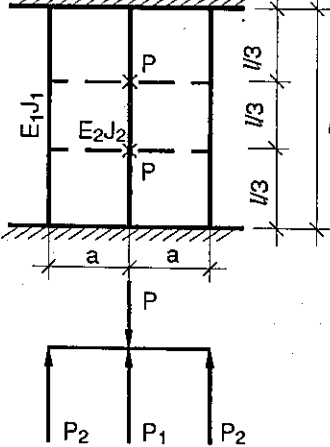
Sơ đồ mặt bằng	Dầm	Tải trọng (q - tải trọng trên $1m^2$ sàn)	M_{max}
1	2	3	4
	A-A	$0,562 ql$	$1,1248 ql^3$
	B-B	$0,415 ql$	$0,832 ql^3$
	A-A	$0,55 ql$	$1,715 ql^3$
	B-B	$0,316 ql$	$0,9875 ql^3$
	A-A	$0,635 ql$	$2,8584 ql^3$
	B-B	$0,523 ql$	$2,3544 ql^3$
	C-C	$0,293 ql$	$1,3176 ql^3$
	A-A	$0,305 ql$	$0,0382 qL^2$
	B-B	$0,596 ql$	$0,0746 qL^2$

Tiếp bảng 1-17

1	2	3	4
	<p>A-A</p> <p>B-B</p> <p>C-C</p>	<p>0,34 ql</p> <p>0,302 ql</p> <p>0,583 ql</p>	<p>0,0425 qlL²</p> <p>0,0378 qlL²</p> <p>0,0729 qlL²</p>
	<p>A-A</p> <p>B-B</p> <p>C-C</p> <p>D-D</p>	<p>0,311 ql</p> <p>0,341 ql</p> <p>0,308 ql</p> <p>0,570 ql</p>	<p>0,0389 qlL²</p> <p>0,0427 qlL²</p> <p>0,0385 qlL²</p> <p>0,0713 qlL²</p>

Bảng 1-18 : Phân phối tải trọng lên hệ dầm có sườn giằng

Sơ đồ mặt bằng	Tải trọng thành phần	Hệ số K
<p style="text-align: center;">1</p> <p style="text-align: center;">3 dầm + 1 sườn giằng</p> 	<p style="text-align: center;">2</p> $P_1 = P \cdot \frac{1 + 2K}{3 + 2K}$ $P_2 = P \cdot \frac{1}{3 + 2K}$	<p style="text-align: center;">3</p> $\frac{8a^3 E_1 J_1}{l^3 E_2 J_2}$

1	2	3
<p>5 dầm + 1 sườn giằng</p> 	$P_1 = P \cdot \frac{7K^2 + 18K + 1}{7K^2 + 34K + 5}$ $P_2 = P \cdot \frac{11K + 1}{7K^2 + 34K + 5}$ $P_3 = P \cdot \frac{1 - 3K}{7K^2 + 34K + 5}$	$\frac{8a^3 E_1 J_1}{l^3 E_2 J_2}$ <p>Khi $K \frac{1}{3}$ chỉ phân phối cho 3 dầm.</p>
<p>7 dầm + 1 sườn giằng</p> 	$P_1 = P \cdot \frac{26K^3 + 131K^2 + 27K + 1}{26K^3 + 193K^2 + 196K + 7}$ $P_2 = P \cdot \frac{46K^2 + 57K + 1}{26K^3 + 193K^2 + 196K + 7}$ $P_3 = P \cdot \frac{-18K^2 + 23K + 1}{26K^3 + 193K^2 + 196K + 7}$ $P_4 = P \cdot \frac{-3K^2 - 18K + 1}{26K^3 + 193K^2 + 196K + 7}$	$\frac{8a^3 E_1 J_1}{l^3 E_2 J_2}$ <p>Khi $K > 0,056$ chỉ phân phối cho 5 dầm.</p>
	$P_1 = P \cdot \frac{2K + 5}{2K + 15}$ $P_2 = P \cdot \frac{5}{2K + 15}$	$\frac{27a^3 E_1 J_1}{l^3 E_2 J_2}$

Tiếp bảng 1-18

1	2	3
	$P_1 = P \cdot \frac{7K^2 + 90K + 25}{7K^2 + 170K + 125}$ $P_2 = P \cdot \frac{55K + 25}{7K^2 + 170K + 125}$ $P_3 = P \cdot \frac{25 - 15K}{7K^2 + 170K + 125}$	$\frac{27a^3 E_1 J_1}{l^3 E_2 J_2}$ <p>Khi $K > \frac{5}{3}$ chỉ phân phối cho 3 dầm.</p>
	$P_1 = P \cdot \frac{26K^3 + 655K^2 + 1800K + 125}{26K^3 + 965K^2 + 4900K + 875}$ $P_2 = P \cdot \frac{230K^2 + 1425K + 125}{26K^3 + 965K^2 + 4900K + 875}$ $P_3 = P \cdot \frac{90K + 575K + 125}{26K^3 + 965K^2 + 4900K + 875}$ $P_4 = P \cdot \frac{15K^2 - 450K + 125}{26K^3 + 965K^2 + 4900K + 875}$	$\frac{27a^3 E_1 J_1}{l^3 E_2 J_2}$ <p>Khi $K > 0,267$ chỉ phân phối cho 5 dầm.</p>

**Bảng 1-19 : Các hệ số tính đàn sãn chữ nhật làm việc hai phương
chịu tải trọng phân bố đều trên mặt bản**

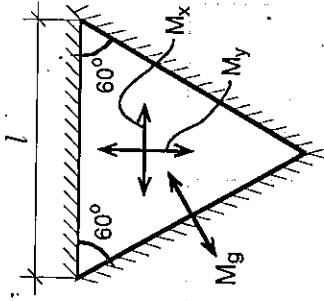
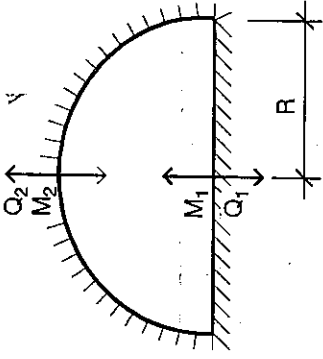
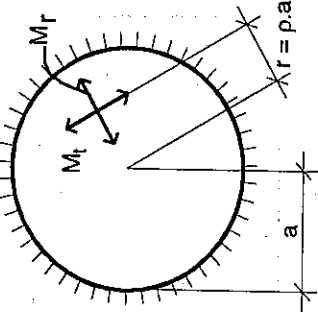
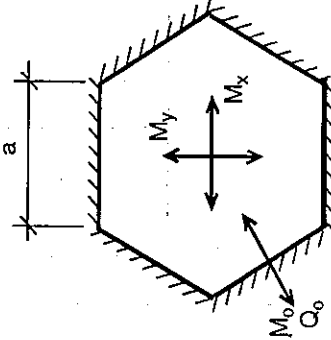
$\frac{l_2}{l_1}$	Sơ đồ 1		Sơ đồ 2		Sơ đồ 3	
	m_{11}	m_{12}	m_{21}	m_{22}	m_{31}	m_{32}
1,00	0,0365	0,0365	0,0334	0,0273	0,0273	0,0334
1,05	0,0384	0,0341	0,0343	0,0252	0,0293	0,0325
1,10	0,0399	0,0330	0,0349	0,0231	0,0313	0,0313
1,15	0,0414	0,0314	0,0353	0,0213	0,0332	0,0302
1,20	0,0428	0,0298	0,0357	0,0196	0,0348	0,0292
1,25	0,0440	0,0282	0,0359	0,0179	0,0363	0,0280
1,30	0,0452	0,0268	0,0359	0,0165	0,0378	0,0269
1,35	0,0461	0,0253	0,0358	0,0152	0,0391	0,0258
1,40	0,0469	0,0240	0,0357	0,0140	0,0401	0,0248
1,45	0,0475	0,0225	0,0353	0,0128	0,0411	0,0237
1,50	0,0480	0,0214	0,0350	0,0119	0,0420	0,0228
1,55	0,0484	0,0201	0,0346	0,0109	0,0427	0,0219
1,60	0,0485	0,0189	0,0341	0,0101	0,0433	0,0208
1,65	0,0486	0,0179	0,0338	0,0093	0,0437	0,0198
1,70	0,0488	0,0169	0,0333	0,0086	0,0441	0,0190
1,75	0,0486	0,0158	0,0329	0,0080	0,0443	0,0181
1,80	0,0485	0,0148	0,0326	0,0075	0,0444	0,0172
1,85	0,0484	0,0140	0,0321	0,0069	0,0445	0,0165
1,90	0,0480	0,0133	0,0316	0,0064	0,0445	0,0157
1,95	0,0476	0,0125	0,0310	0,0060	0,0444	0,0149
2,00	0,0473	0,0118	0,0303	0,0056	0,0443	0,0142
						k_{32}
						0,0893
						0,0883
						0,0867
						0,0844
						0,0820
						0,0791
						0,0760
						0,0726
						0,0688
						0,0654
						0,0620
						0,0585
						0,0553
						0,0519
						0,0489
						0,0460
						0,0432
						0,0407
						0,0332
						0,0339
						0,0338

$\frac{l_2}{l_1}$	Sơ đồ 4			Sơ đồ 5			Sơ đồ 6			
	m_{41}	m_{42}	k_{41}	m_{51}	m_{52}	k_{52}	m_{61}	m_{62}	k_{61}	k_{62}
1,00	0,0267	0,0180	0,0694	0,0180	0,0267	0,0694	0,0269	0,0269	0,0625	0,0625
1,05	0,0267	0,0161	0,0680	0,0199	0,0265	0,0705	0,0282	0,0255	0,0655	0,0590
1,10	0,0266	0,0146	0,0667	0,0218	0,0262	0,0708	0,0292	0,0242	0,0675	0,0558
1,15	0,0264	0,0131	0,0650	0,0236	0,0258	0,0710	0,0301	0,0228	0,0691	0,0522
1,20	0,0261	0,0118	0,0633	0,0254	0,0254	0,0707	0,0309	0,0214	0,0703	0,0488
1,25	0,0257	0,0106	0,0616	0,0271	0,0248	0,0700	0,0314	0,0202	0,0710	0,0454
1,30	0,0254	0,0097	0,0599	0,0287	0,0242	0,0689	0,0319	0,0188	0,0711	0,0421
1,35	0,0250	0,0088	0,0582	0,0302	0,0235	0,0676	0,0320	0,0176	0,0711	0,0391
1,40	0,0245	0,0080	0,0565	0,0316	0,0229	0,0660	0,0323	0,0165	0,0709	0,0361
1,45	0,0240	0,0072	0,0550	0,0329	0,0222	0,0641	0,0324	0,0154	0,0703	0,0334
1,50	0,0235	0,0066	0,0533	0,0341	0,0214	0,0621	0,0324	0,0144	0,0695	0,0310
1,55	0,0230	0,0060	0,0519	0,0352	0,0207	0,0599	0,0323	0,0134	0,0686	0,0286
1,60	0,0226	0,0056	0,0506	0,0362	0,0200	0,0577	0,0321	0,0125	0,0678	0,0265
1,65	0,0221	0,0051	0,0493	0,0369	0,0193	0,0555	0,0319	0,0117	0,0668	0,0245
1,70	0,0217	0,0047	0,0476	0,0376	0,0186	0,0531	0,0316	0,0109	0,0657	0,0228
1,75	0,0212	0,0043	0,0466	0,0383	0,0179	0,0507	0,0313	0,0097	0,0645	0,0211
1,80	0,0208	0,0040	0,0454	0,0388	0,0172	0,0484	0,0308	0,0096	0,0635	0,0196
1,85	0,0204	0,0037	0,0443	0,0393	0,0165	0,0461	0,0306	0,0089	0,0622	0,0183
1,90	0,0199	0,0034	0,0432	0,0396	0,0158	0,0439	0,0302	0,0084	0,0612	0,0169
1,95	0,0196	0,0032	0,0422	0,0398	0,0152	0,0418	0,0299	0,0078	0,0599	0,0160
2,00	0,0193	0,0030	0,0412	0,0400	0,0146	0,0397	0,0294	0,0074	0,0588	0,0147

$\frac{l_2}{l_1}$	Sơ đồ 7			Sơ đồ 8			Sơ đồ 9		
	m71	k71	k72	m81	k81	k82	m91	k91	k92
1,00	0,0226	0,0556	0,0417	0,0198	0,0226	0,0556	0,0179	0,0417	0,0417
1,05	0,0231	0,0560	0,0385	0,0213	0,0221	0,0450	0,0187	0,0437	0,0394
1,10	0,0234	0,0565	0,0350	0,0226	0,0212	0,0481	0,0194	0,0450	0,0372
1,15	0,0236	0,0564	0,0319	0,0238	0,0206	0,0507	0,0200	0,0461	0,0349
1,20	0,0236	0,0560	0,0292	0,0249	0,0198	0,0530	0,0204	0,0468	0,0325
1,25	0,0236	0,0552	0,0267	0,0258	0,0189	0,0549	0,0207	0,0473	0,0303
1,30	0,0235	0,0545	0,0242	0,0266	0,0181	0,0565	0,0208	0,0475	0,0281
1,35	0,0233	0,0536	0,0222	0,0272	0,0172	0,0577	0,0210	0,0474	0,0262
1,40	0,0230	0,0526	0,0202	0,0279	0,0162	0,0588	0,0210	0,0373	0,0240
1,45	0,0228	0,0094	0,0185	0,0282	0,0154	0,0593	0,0209	0,0469	0,0223
1,50	0,0225	0,0086	0,0169	0,0285	0,0146	0,0597	0,0208	0,0464	0,0206
1,55	0,0221	0,0079	0,0155	0,0289	0,0138	0,0599	0,0206	0,0459	0,0191
1,60	0,0218	0,0073	0,0142	0,0289	0,0130	0,0599	0,0205	0,0452	0,0177
1,65	0,0214	0,0067	0,0131	0,0290	0,0123	0,0597	0,0202	0,0446	0,0164
1,70	0,0210	0,0062	0,0120	0,0290	0,0116	0,0594	0,0200	0,0438	0,0152
1,75	0,0206	0,0058	0,0112	0,0290	0,0109	0,0589	0,0197	0,0431	0,0141
1,80	0,0203	0,0054	0,0102	0,0288	0,0103	0,0583	0,0195	0,0423	0,0131
1,85	0,0200	0,0050	0,0095	0,0286	0,0097	0,0576	0,0192	0,0415	0,0122
1,90	0,0196	0,0046	0,0088	0,0284	0,0092	0,0570	0,0190	0,0408	0,0113
1,95	0,0192	0,0043	0,0082	0,0282	0,0086	0,0562	0,0186	0,0400	0,0107
2,00	0,0189	0,0040	0,0076	0,0280	0,0081	0,0555	0,0183	0,0392	0,0098

$\frac{l_2}{l_1}$	Số dốt 10				Số dốt 11			
	m_1	m_2	k_1	k_2	m_1	m_2	k_1	k_2
1,00	0,0099	0,0457	0,0510	0,0853	0,0457	0,0090	0,0855	0,0510
1,10	0,0102	0,0492	0,0574	0,0930	0,0421	0,0094	0,0777	0,0448
1,20	0,0102	0,0519	0,0636	0,1000	0,0389	0,0087	0,0712	0,03397
1,30	0,0100	0,0540	0,0700	0,1062	0,0362	0,0079	0,0658	0,0354
1,40	0,0097	0,0552	0,0761	0,1115	0,0336	0,0070	0,0609	0,0315
1,50	0,0095	0,0556	0,0821	0,1155	0,0311	0,0059	0,0562	0,0279

Bảng 1-20 : Mômen uốn, lực cắt trong các bản tam giác đều, hình tròn, bán nguyệt, lục giác đều ngâm chu vi chịu tải trọng phân bố đều (p) trên mặt bản

Mặt bảng bản	Các trị số mômen, lực cắt	Mặt bảng bản	Các trị số mômen, lực cắt
	$M_x = 0,00812 p l^2$ $M_y = 0,00716 p l^2$ $\bar{M}_g = -0,01787 p l^2$		$M_1 = -0,0731 p R^2$ $Q_1 = -0,491 p R$ $M_2 = -0,0584 p R^2$ $Q_2 = -0,412 p R$
 <p style="text-align: center;"> $\rho = \frac{r}{a}$ </p>	$M_r = \frac{P}{16\pi} [1 + \mu - (3 + \mu)\rho^2]$ $M_t = \frac{P}{16\pi} [1 + \mu - (1 + 3\mu)\rho^2]$ $Q_r = -\frac{P}{2a\pi} \rho$ $P = \pi a^2 \rho$		$M_x = M_y = 0,049835(1 + \mu) p a^2$ $M_o = -0,153484 p a^2$ $Q_o = 1,337428 p a$

μ - Hệ số Poát xông

Bảng 1-21 : Công thức và các hệ số xác định mômen uốn của bản nhám bốn cạnh chịu tải trọng tam giác

$\frac{l_y}{l_x}$	M_x	M_y	λ_x	λ_y	Độ võng z	D	μ
$\frac{2}{3} \sim 1$	$\eta_x p \lambda_x^2$	$\eta_y p \lambda_x^2$	$\frac{l_x}{6}$	-	$\alpha \cdot \frac{p \lambda_x^2}{D}$	$\frac{Eh^3}{12(1 - \mu^2)}$	Hệ số Poát xông
1,5	$\eta_x p \lambda_y^2$	$\eta_y p \lambda_y^2$		$\frac{l_y}{6}$	$\alpha \cdot \frac{p \lambda_y^2}{D}$		
$\frac{l_y}{l_x}$	Điểm	α	η_x	η_y	Sơ đồ bản		
$\frac{2}{3}$	1	0	-0,0764	-0,4582			
	7	0	-0,3326	-0,0554			
	13	0	-0,1117	-0,670			
	22	0,33898	0,1314	0,2939			
1	1	0	-0,0999	-0,5992			
	7	0	-0,8051	-0,1342			
	13	0	-0,1685	-1,011			
	22	0,99428	0,3844	0,3844			
1,5	1	0	-0,0336	-0,2014			
	7	0	-0,5641	-0,094			
	13	0	-0,0773	-0,4639			
	22	0,33898	0,2939	0,1314			

Phần 2

SỐ LIỆU VỀ TẢI TRỌNG

**Bảng 2-1. Trọng lượng đơn vị một số loại vật liệu xây dựng
(Trị số tiêu chuẩn)**

Số TT	Tên vật liệu, sản phẩm	Đơn vị đo	Trọng lượng (kg)
1	Gạch lá nem nung 20 × 20 × 2 cm	1000 viên	1200
2	Gạch bông 20 × 20 × 2 cm	nt	1800
3	Gạch men 15 × 15 × 1 cm	nt	1000
4	Ngói máy loại 13 v/m ²	nt	3100
5	Ngói máy loại 22 v/m ²	nt	2100
6	Khối xây gạch đặc	m ³	1800
7	Khối xây gạch có lỗ	-	1500
8	Khối xây đá hộc	-	2400
9	Khối xây gạch xỉ than	-	1300
10	Đất pha cát	-	2000
11	Đất pha sét	-	2200
12	Vữa xi măng - cát	-	1600
13	Cát khô	-	1500
14	Xi măng	-	1700
15	Bê tông không thép	-	2200
16	Bê tông cốt thép	-	2500
17	Bê tông gạch vỡ	-	1600
18	Gỗ nhóm I-II	-	800 - 1400
19	Gỗ nhóm III-IV-V	-	600 - 800
20	Tường 10 gạch thẻ	m ²	200
21	Tường 10 gạch ống	-	180
22	Tường 20 gạch thẻ	-	400
23	Tường 20 gạch ống	-	330
24	Mái FBXM đòn tay gỗ	-	25
25	Mái FBXM đòn tay thép hình	-	30
26	Mái ngói đỏ đòn tay gỗ	-	60

Số TT	Tên vật liệu, sản phẩm	Đơn vị đo	Trọng lượng (kg)
27	Mái tôn thiếc đôn tay gỗ	-	15
28	Mái tôn thiếc đôn tay thép hình	-	20
29	Trần ván ép dầm gỗ	-	30
30	Trần gỗ dầm dầm gỗ	-	20
31	Trần lưới sắt đập vữa	-	90
32	Cửa kính khung gỗ	-	25
33	Cửa kính khung thép	-	40
34	Cửa ván gỗ (panô)	-	30
35	Cửa thép khung thép	-	45
36	Sàn dầm gỗ, ván sàn gỗ	-	40
37	Sàn đan BTCT với 1 cm chiều dày	-	25

**Bảng 2-2. Trọng lượng tính toán của một mét dài
tấm lam, dầm, cột bê tông cốt thép (kg/m)**

$\begin{matrix} h_{cm} \\ b_{cm} \end{matrix}$	15	20	25	30	35	40	45	50	55	60	65	70
5	21	28	35	42	48	55	-	-	-	-	-	-
6	23	33	42	50	58	66	74	83	-	-	-	-
8	33	44	55	66	77	88	99	110	121	132	-	-
10	42	55	69	83	96	110	124	138	151	165	179	193
12	50	66	83	99	116	132	149	165	182	198	215	231
15	62	83	103	124	145	165	186	206	227	248	268	289
20	83	110	138	165	193	220	248	275	303	330	358	385
25	103	138	172	207	241	275	309	344	378	413	447	481
30	124	165	207	248	289	330	371	413	454	495	536	578
35	145	193	241	289	337	385	433	481	529	578	626	674
40	165	220	275	330	385	440	495	550	605	660	715	770
45	186	248	309	371	433	495	557	619	681	743	804	866
50	206	275	344	413	481	550	619	688	756	825	894	963

**Bảng 2-3. Tải trọng tức thời tiêu chuẩn phân bố đều lên sàn
và cầu thang (theo TCVN 2737 - 1995)**

Loại phòng	Đặc điểm	Tải trọng tiêu chuẩn		
		Đơn vị	Toàn phần	Phần dài hạn
1	2	3	4	5
1. Phòng ngủ	a) Thuộc khách sạn, bệnh viện, trại giam	daN/m ²	200	70
	b) Thuộc nhà ở, nhà trẻ, mẫu giáo, trường học nội trú, nhà nghỉ, nhà điều dưỡng...	daN/m ²	150	30
2. Phòng ăn, phòng khách, buồng tắm, vệ sinh	a) Thuộc nhà ở	daN/m ²	150	30
	b) Thuộc nhà trẻ, mẫu giáo, trường học, nhà nghỉ, nhà dưỡng lão, nhà điều dưỡng, khách sạn, bệnh viện, trại giam, trụ sở cơ quan, nhà máy	daN/m ²	200	70
3. Bếp, phòng giặt	a) Thuộc nhà ở	daN/m ²	150	130
	b) Thuộc nhà trẻ, mẫu giáo, trường học, nhà nghỉ, nhà dưỡng lão, nhà điều dưỡng, khách sạn, bệnh viện, trại giam, nhà máy	daN/m ²	300	100
4. Văn phòng, phòng thí nghiệm	Thuộc trụ sở cơ quan, trường học, bệnh viện, ngân hàng, cơ sở nghiên cứu khoa học.	daN/m ²	200	100
5. Phòng nổi hơi, phòng động cơ và quạt... kể cả khối lượng máy	Thuộc nhà ở cao tầng, cơ quan, trường học, nhà nghỉ, nhà dưỡng lão, nhà điều dưỡng, khách sạn, bệnh viện, trại giam, cơ sở nghiên cứu khoa học	daN/m ²	750	750
6. Phòng đọc sách	a) Có đặt giá sách	daN/m ²	400	140
	b) Không đặt giá sách	daN/m ²	200	70
7a. Nhà hàng ăn uống		daN/m ²	300	100
7b. Triển lãm, trưng bày, cửa hàng		daN/m ²	400	140
8. Phòng hội họp, khiêu vũ, phòng đợi, phòng khán giả, hoà nhạc, phòng thể thao, khán đài	a) Có ghế gắn cố định	daN/m ²	400	140
	b) Không có ghế gắn cố định	daN/m ²	500	180

Tiếp bảng 2-3

1	2	3	4	5
9. Sân khấu		daN/m ²	750	270
10. Kho	a) Kho sách lưu trữ (xếp dày đặc sách, tài liệu) b) Kho sách ở các thư viện c) Kho giấy d) Kho lạnh	daN/1m chiều cao vật liệu chất kho	480 240 400 500	480 240 400 500
11. Phòng học	Thuộc trường học	daN/m ²	200	70
12. Xưởng	a) Xưởng đúc b) Xưởng sửa chữa, bảo dưỡng xe có trọng lượng ≤ 2500 kG c) Phòng lớn có lắp máy và có đường đi lại	daN/m ² daN/m ² daN/m ²	2000 500 400	Theo thiết kế công nghệ
13. Phòng áp mái	Trên diện tích không đặt thiết bị, vật liệu	daN/m ²	70	-nt-
14. Ban công, lôgia	a) Tải trọng phân bố đều từng dải trên diện tích rộng 0,8 m dọc theo lan can, ban công, lôgia. b) Tải trọng phân bố đều trên toàn bộ diện tích ban công lôgia (được xét đến nếu tác dụng của nó bất lợi hơn khi lấy theo mục a)	daN/dải rộng 0,8 m daN/m ²	400 200	140 70
15. Sân, phòng giải lao, cầu thang, hành lang thông với các phòng,	a) Văn phòng, phòng thí nghiệm, phòng ngủ, phòng bếp, phòng giặt, phòng vệ sinh, phòng kỹ thuật b) Phòng đọc, nhà hàng, phòng hội họp, khiêu vũ, phòng đợi, phòng khán giả, phòng hoà nhạc, phòng thể thao, kho, ban công lôgia c) Sân khấu	daN/m ² daN/m ² daN/m ²	300 400 500	100 140 180
16. Góc lửng		daN/m ²	75	Theo thiết kế công nghệ

Tiếp bảng 2-3

1	2	3	4	5
17. Trại chăn nuôi	a) Gia súc nhỏ	daN/m ²	200	70
	b) Gia súc lớn	daN/m ²	500	180
18. Mái bằng có sử dụng	a) Phần mái có thể tập trung đông người (đi ra từ các phòng sản xuất, giảng đường, các phòng lớn)	daN/m ²	400	140
	b) Phần mái dùng để nghỉ ngơi	daN/m ²	150	50
	c) Các phần khác	daN/m ²	50	theo thiết kế công nghệ
19. Mái không sử dụng	a) Mái ngói, mái fibrô xi măng, mái tôn và các mái tương tự, trần vôi rơm, trần bê tông đổ tại chỗ không có người đi lại sửa chữa, chưa kể các thiết bị điện nước, thông hơi nếu có	daN/m ²	30	theo thiết kế công nghệ
	b) Mái bằng, mái dốc bằng bê tông cốt thép, máng nước mái hắt, trần bê tông lắp ghép không có người đi lại, chỉ có người đi lại sửa chữa, chưa kể các thiết bị điện nước, thông hơi nếu có	daN/m ²	75	theo thiết kế công nghệ
20. Sàn nhà ga, bến tàu điện ngầm		daN/m ²	400	140
21. Gara ô tô	Đường cho xe chạy, dốc lên xuống dùng cho xe con, xe khách và xe tải nhẹ có tổng trọng lượng ≤ 2500 kG	daN/m ²	500	180

Ghi chú : - 1 daN/m² = 1 kG/m²

- Tải trọng nêu ở mục 14 (bảng 2-3) dùng để tính các kết cấu chịu lực của ban công, lô gia. Khi tính kết cấu tường, cột, móng đỡ ban công, lô gia thì tải trọng trên ban công, lô gia lấy bằng tải trọng các phòng chính kề ngay đó và được giảm theo các quy định.

Bảng 2-4. Hệ số vượt tải γ

Trường hợp tính toán	Loại tải trọng	Hệ số vượt tải γ
1	2	3
1) Tính toán cường độ và ổn định	1.1. Trọng lượng của kết cấu :	
	a) kết cấu thép (1)	1,05
	b) kết cấu gạch đá, gạch đá có cốt thép	1,1
	c) kết cấu bê tông trên 1.600 kg/m ³	1,1
	d) kết cấu bê tông từ 1.600 kg/m ³ trở xuống, vật liệu ngăn cách, lớp trát, hoàn thiện	
	- sản xuất tại nhà máy	1,2
	- sản xuất tại công trường	1,3
	1.2 Trọng lượng, áp lực đất (2) :	
	a) đất nguyên thổ	1,1
	b) đất đắp	1,15
	1.3 Tải trọng do thiết bị, người, hàng chất kho : trọng lượng của :	
	a) thiết bị cố định	1,05
	b) lớp ngăn cách của thiết bị cố định	1,2
	c) vật liệu chứa trong thiết bị, bể, ống dẫn :	
	i) chất lỏng	1,0
	ii) chất rời, cặn, huyền phù	1,1
	d) thiết bị bốc dỡ, xe cộ	1,2
	e) tải trọng do vật liệu có khả năng hút ẩm, ngấm nước	1,3
1.4 Tải trọng phân bố đều lên sàn, cầu thang :		
a) khi tải trọng tiêu chuẩn :		
- nhỏ hơn 200 daN/m ²	1,3	
- không nhỏ hơn 200 daN/m ²	1,2	
b) do trọng lượng của vách ngăn tạm thời	theo mục 1.1	
1.5. Tải trọng tập trung và tải trọng lên lan can	1,2	
1.6. Tải trọng của cầu trục, cầu treo	1,1	

1	2	3
	1.7. Tải trọng gió : thời gian sử dụng giả định của công trình : 50 năm 40 năm 30 năm 20 năm 10 năm 5 năm	1,2 1,15 1,1 1,0 0,9 0,75
2) Tính toán độ bền mỏi		1,0 riêng đối với dầm cầu trục
3) Tính toán theo biến dạng và chuyển vị		1,0 (nếu không có quy định khác)

TẢI TRỌNG GIÓ

Theo tiêu chuẩn TCVN 2737-1995 "Tải trọng và tác động", tải trọng gió gồm 2 thành phần tĩnh và động.

I. Thành phần

1) Thành phần tĩnh

Giá trị tiêu chuẩn thành phần tĩnh của tải trọng gió ở độ cao Z so với mốc chuẩn được xác định theo công thức :

$$W = W_0 \times k \times c$$

trong đó :

W_0 - giá trị áp lực gió theo bản đồ phân vùng và bảng 2.2.2

k - hệ số tính đến sự thay đổi của áp lực gió theo độ cao và dạng địa hình (theo bảng 5, TCVN 2737-1995)

c - hệ số khí động, xác định theo bảng 6, TCVN 2737-1995 với cách xác định mốc chuẩn theo phụ lục G, TCVN 2737-1995.

2) Thành phần động

Không cần tính đến thành phần động khi xác định áp lực mặt trong của các công trình xây dựng ở địa hình dạng A và B (địa hình trống trải và tương đối trống trải, theo điều 6.5 của TCVN 2737-1995) và có đặc điểm là nhà nhiều

tầng, cao dưới 40 m, hoặc nhà công nghiệp 1 tầng, cao dưới 3,6 m, tỷ số độ cao trên nhịp nhỏ hơn 1,5.

II. Phân vùng theo áp lực gió W_0 .

Tiêu chuẩn "Tải trọng và tác động - TCVN 2737-1995" đã phân vùng lãnh thổ VN theo áp lực gió như sau :

1) Theo áp lực gió, lãnh thổ VN được phân thành các vùng (xem bản đồ phân vùng áp lực gió)

IA, IIA, IIB, IIIA, IIIB, IVB, VB

trong đó :

Các vùng có ký hiệu A là vùng ít bị ảnh hưởng của bão, vùng có ký hiệu B là vùng chịu ảnh hưởng của bão (xem bảng 2.5)

Bảng 2-5. Phân vùng áp lực gió (theo TCVN 2737-1995)

Vùng	Ảnh hưởng bão	Áp lực gió W_0 (daN/m ²)
I A	không	65 (Vùng núi, đồi, đồng bằng, thung lũng)
		55 (Các vùng còn lại)
II A	yếu	83
II B	khá mạnh	95
III A	yếu	110
III B	mạnh	125
IV B	rất mạnh	155
VB	rất mạnh	185

Ghi chú : Khu vực I-A gồm các tỉnh vùng rừng núi phía Bắc như Cao Bằng, Hà Giang, Lai Châu, Lạng Sơn, Lào Cai, Sơn La, Tuyên Quang, Yên Bái; các tỉnh vùng cao nguyên Trung bộ như Công Tum, Gia Lai, Đắk Lắk, Lâm Đồng ; các tỉnh phía tây Nam Bộ như An Giang, Đồng Nai, Đồng Tháp...

Khu vực II-A gồm thành phố Hồ Chí Minh, Khánh Hoà và các tỉnh miền Đông Nam Bộ như Bà Rịa - Vũng Tàu, Bến Tre, Cần Thơ, Bạc Liêu, Cà Mau, Long An, Sóc Trăng, Tiền Giang, Trà Vinh, Vĩnh Long...

Khu vực II-B gồm thành phố Hà Nội, các tỉnh Bắc Giang, Bắc Ninh, Hà Tây, và một số vùng phụ cận Hà Nội của các tỉnh Hải Dương, Hưng Yên, Hoà Bình, Vĩnh Phúc, Phú

Thọ....; một số vùng núi Thanh Hoá, Nghệ An...; một số vùng đồng bằng các tỉnh miền Trung như Quảng Bình, Quảng Trị, Thừa Thiên - Huế, Quảng Nam, thành phố Đà Nẵng, Quảng Ngãi...

Khu vực III-B gồm một số vùng của các tỉnh đồng bằng Bắc Bộ như Hải Dương, Hưng Yên, Nam Định, Hà Nam, Ninh Bình, vùng đồng bằng Thanh Hoá, một số vùng ven biển của Quảng Ninh và các tỉnh miền Trung như Nghệ An, Quảng Bình, Quảng Trị, Thừa Thiên - Huế, Quảng Nam, Đà Nẵng, Quảng Ngãi, Phú Yên...

Khu vực IV-B gồm tỉnh Thái Bình, Hải Phòng và một số vùng ven biển Bắc Bộ và Trung bộ như Hà Nam, Nam Định, Ninh Bình, Thanh Hoá, Hà Tĩnh...

Khu vực V-B là các khu vực ở ngoài hải đảo như quần đảo Hoàng Sa... - Đối với vùng ảnh hưởng của bão được đánh giá là yếu, giá trị của áp lực gió W_0 được giảm đi 10kG/m^2 đối với vùng I-A, 12kG/m^2 đối với vùng II-A và 15kG/m^2 đối với vùng III-A.

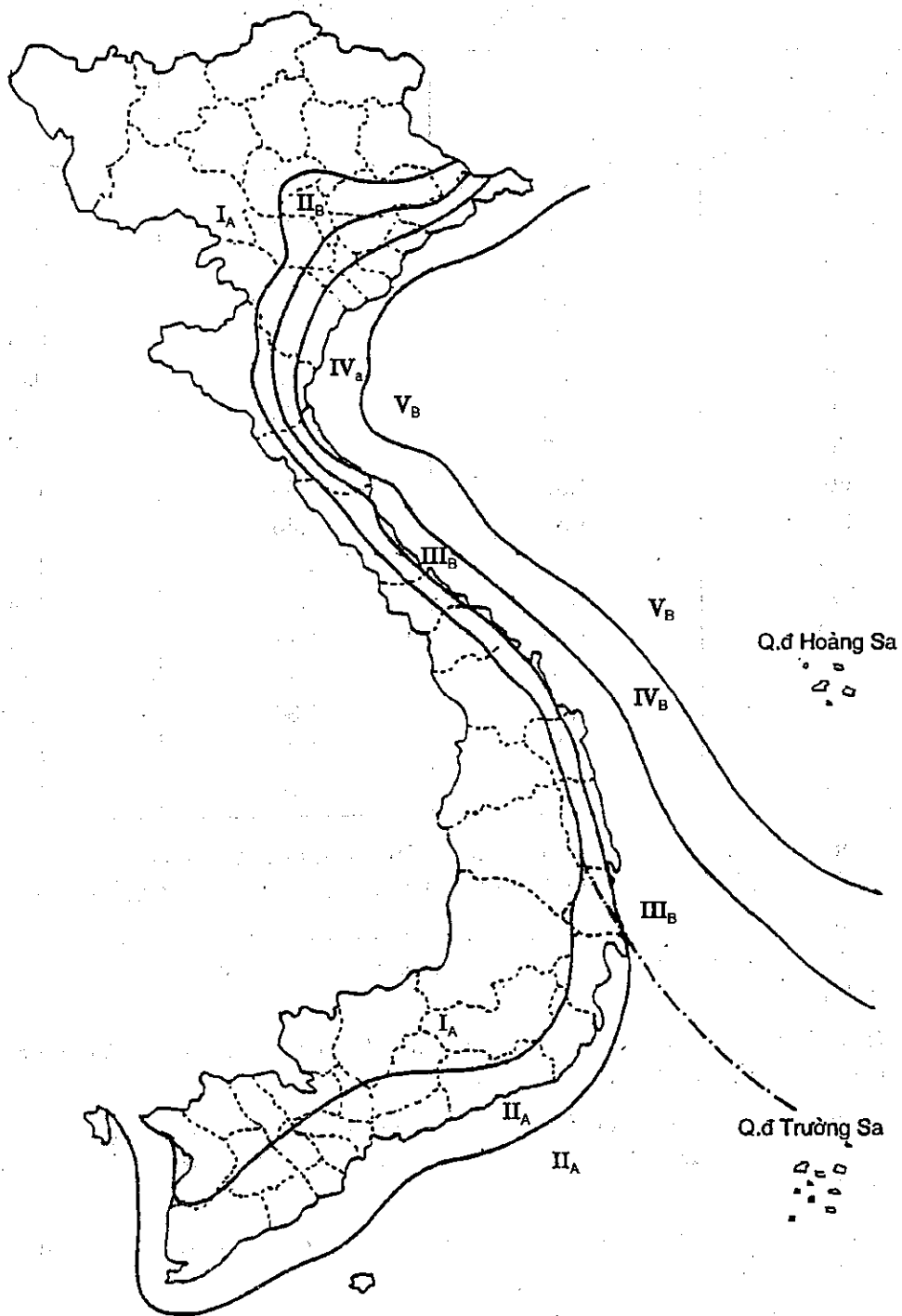
2) Công trình ở vùng núi và hải đảo có cùng độ cao, địa hình và ở sát các trạm quan trắc khí tượng có trong bảng 2.5 thì giá trị áp lực gió tính toán được lấy theo trị số độc lập của trạm đó.

3) Công trình xây dựng ở vùng có địa hình phức tạp (hẻm núi, cửa đèo...) giá trị áp lực gió W_0 phải lấy theo số liệu quan trắc tại hiện trường. Khi đó áp lực gió được tính theo công thức :

$$W_0 = 0,0613 \times V_0^2$$

trong đó :

V_0 - vận tốc gió (m/s) (vận tốc trung bình trong khoảng 3 giây, bị vượt trung bình một lần trong 20 năm), ở độ cao 10m so với mốc chuẩn, tương ứng với địa hình dạng B (địa hình tương đối trống trải theo điều 6.5, TCVN 2737-1995).



Bản đồ phân vùng áp lực gió

Bảng 2-6. Hệ số K

Dạng địa hình Độ cao Z (m)	A	B	C
3	1,00	0,80	0,47
5	1,07	0,88	0,54
10	1,18	1,00	0,66
15	1,24	1,08	0,74
20	1,29	1,13	0,80
30	1,37	1,22	0,89
40	1,43	1,28	0,97
50	1,47	1,34	1,03
60	1,51	1,38	1,08
80	1,57	1,45	1,18
100	1,62	1,51	1,25
150	1,72	1,63	1,40
200	1,79	1,71	1,52
250	1,84	1,78	1,62
300	1,84	1,84	1,70
350	1,84	1,84	1,78
≥ 400	1,84	1,84	1,84

Ghi chú : - *Địa hình dạng A* là địa hình trống trải, không có hoặc có rất ít vật cản cao không quá 1,5m (bờ biển thoáng, mặt sông, hồ lớn, đồng muối, cánh đồng không có cây cao...).

- *Địa hình dạng B* là địa hình tương đối trống trải, có thưa thớt một số vật cản nhưng cao không quá 10m (vùng ngoại ô ít nhà, thị trấn, làng mạc, vùng rừng thưa, hoặc rừng non, vùng trồng cây thưa...).

- *Địa hình dạng C* là địa hình bị che chắn mạnh, có nhiều vật cản sát nhau cao từ 10 m trở lên (trong thành phố, vùng rừng rậm...).

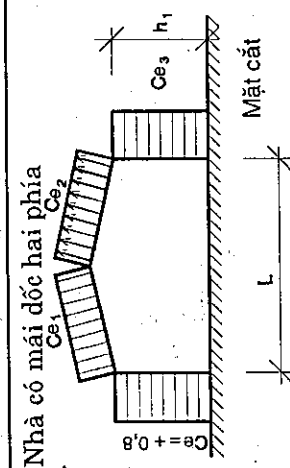
Công trình được xem là thuộc dạng địa hình nào nếu tính chất của dạng địa hình đó không thay đổi trong khoảng cách 30h khi $h \leq 60m$ và 2km khi $h > 60m$ tính từ mặt đón gió của công trình, h là chiều cao của công trình.

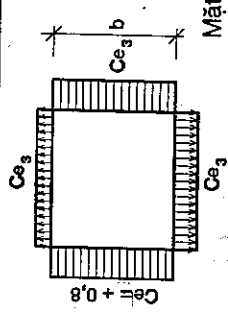
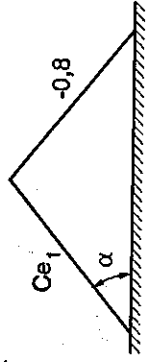
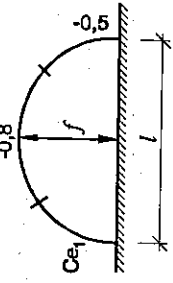
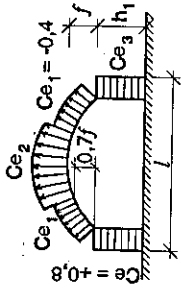
- Đối với các độ cao trung gian, giá trị K cho phép xác định bằng cách nội suy tuyến tính các số liệu trong bảng.

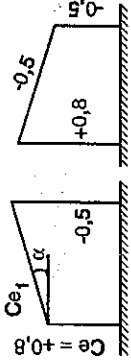
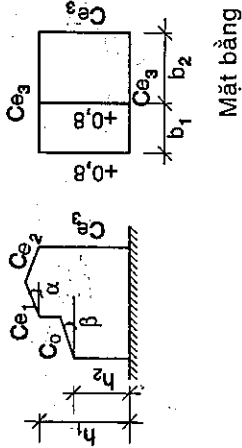
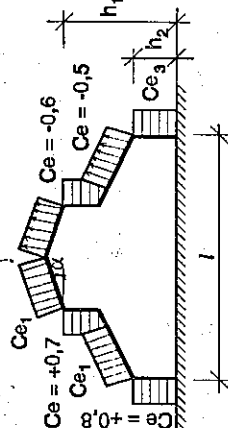
Bảng 2-7. Hệ số điều chỉnh tải trọng gió với thời gian sử dụng giả định của công trình khác nhau

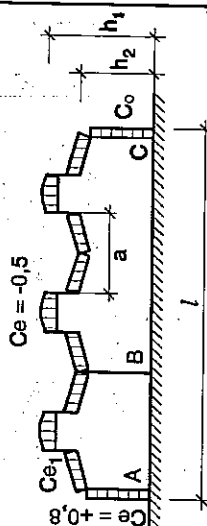
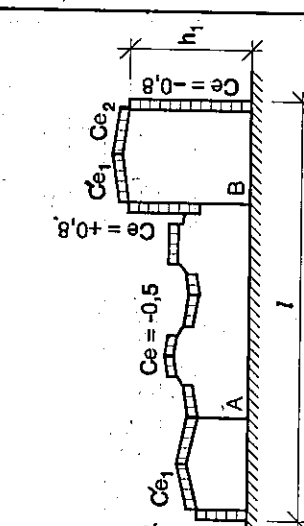
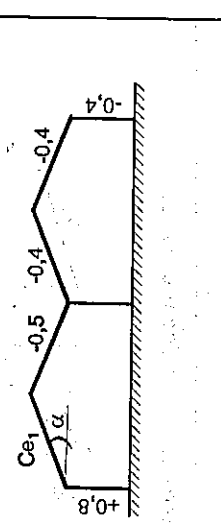
Thời gian sử dụng giả định - năm	5	10	20	30	40	≥50
Hệ số điều chỉnh tải trọng gió	0,61	0,72	0,83	0,91	0,96	1

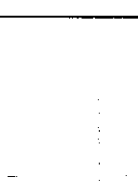

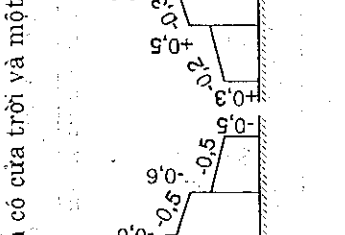
Bảng 2-8. Chỉ dẫn xác định hệ số khí động C (theo TCVN 2737-1995)

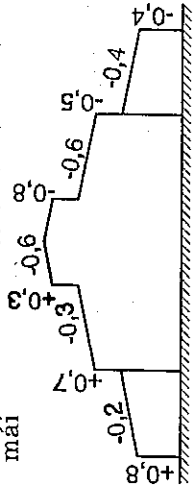
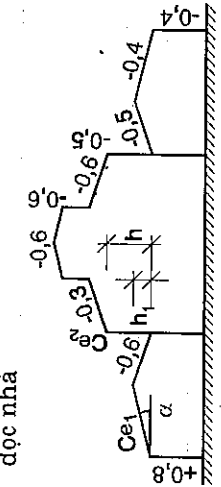
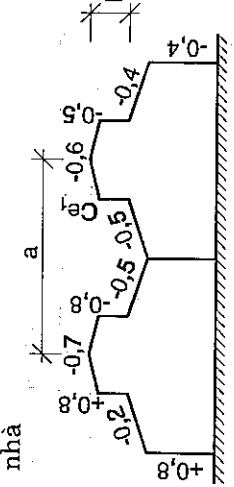
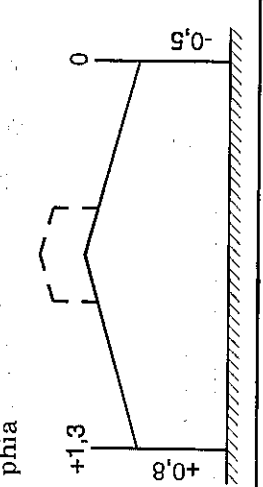
Sơ đồ nhà, công trình, các cấu kiện và sơ đồ tải trọng gió	Chi dẫn xác định hệ số khí động	Chú thích																																					
1	2	3																																					
<p>1. a) Các mặt phẳng thẳng đứng</p> <ul style="list-style-type: none"> - Đón gió - Khuất gió <p>b) Các mặt phẳng thẳng đứng hay nghiêng với phương thẳng đứng không quá 15° nằm trong các nhà nhiều cửa trời hoặc các nhà có mặt phức tạp khác (nếu không có sơ đồ tương ứng trong bảng này)</p> <ul style="list-style-type: none"> - Mặt biên hay mặt trung gian nhô lên cao Đón gió Khuất gió - Mặt trung gian khác Đón gió Khuất gió 	<p>$c = +0,8$ $c = -0,6$</p> <p>$c = +0,7$ $c = -0,6$</p> <p>$c = -0,5$ $c = -0,5$</p>																																						
<p>2. Nhà có mái dốc hai phía</p> 	<table border="1"> <thead> <tr> <th rowspan="2">Hệ số</th> <th rowspan="2">α, độ</th> <th colspan="4">h/L</th> </tr> <tr> <th>0</th> <th>0,5</th> <th>1</th> <th>≥ 2</th> </tr> </thead> <tbody> <tr> <td rowspan="4">C_{e1}</td> <td>0</td> <td>0</td> <td>-0,6</td> <td>-0,7</td> <td>-0,8</td> </tr> <tr> <td>20</td> <td>+0,2</td> <td>-0,4</td> <td>-0,7</td> <td>-0,8</td> </tr> <tr> <td>40</td> <td>+0,4</td> <td>+0,3</td> <td>-0,2</td> <td>-0,4</td> </tr> <tr> <td>60</td> <td>+0,8</td> <td>+0,8</td> <td>+0,8</td> <td>+0,8</td> </tr> <tr> <td>C_{e2}</td> <td>≤ 60</td> <td>-0,4</td> <td>-0,4</td> <td>-0,5</td> <td>-0,8</td> </tr> </tbody> </table>	Hệ số	α , độ	h/L				0	0,5	1	≥ 2	C_{e1}	0	0	-0,6	-0,7	-0,8	20	+0,2	-0,4	-0,7	-0,8	40	+0,4	+0,3	-0,2	-0,4	60	+0,8	+0,8	+0,8	+0,8	C_{e2}	≤ 60	-0,4	-0,4	-0,5	-0,8	<p>- Khi gió thổi vào đầu hồi nhà, các mặt mái đều lấy $c_e = -0,7$</p>
Hệ số	α , độ			h/L																																			
		0	0,5	1	≥ 2																																		
C_{e1}	0	0	-0,6	-0,7	-0,8																																		
	20	+0,2	-0,4	-0,7	-0,8																																		
	40	+0,4	+0,3	-0,2	-0,4																																		
	60	+0,8	+0,8	+0,8	+0,8																																		
C_{e2}	≤ 60	-0,4	-0,4	-0,5	-0,8																																		

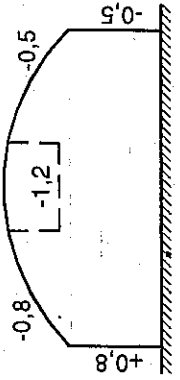
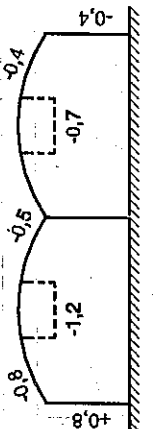
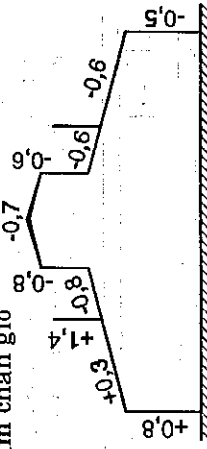
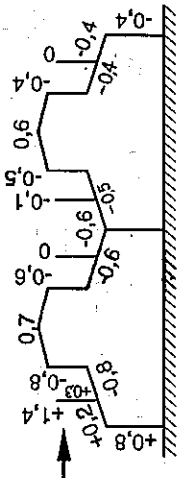
1	2	3																															
<p>↑</p>  <p>Mặt bằng</p>	<table border="1" data-bbox="185 521 370 1052"> <tr> <td rowspan="2">b/L</td> <td>Giá trị C_{e3} khi h_1/L bằng</td> </tr> <tr> <td>$\leq 0,5$ 1 ≥ 2</td> </tr> <tr> <td>≤ 1</td> <td>-0,4</td> </tr> <tr> <td>≥ 2</td> <td>-0,5</td> </tr> </table> <table border="1" data-bbox="432 521 555 1052"> <tr> <td>α</td> <td>0°</td> <td>30°</td> <td>$\geq 60^\circ$</td> </tr> <tr> <td>C_{e1}</td> <td>0</td> <td>+ 0,2</td> <td>+ 0,8</td> </tr> </table>	b/L	Giá trị C_{e3} khi h_1/L bằng	$\leq 0,5$ 1 ≥ 2	≤ 1	-0,4	≥ 2	-0,5	α	0°	30°	$\geq 60^\circ$	C_{e1}	0	+ 0,2	+ 0,8																	
b/L	Giá trị C_{e3} khi h_1/L bằng																																
	$\leq 0,5$ 1 ≥ 2																																
≤ 1	-0,4																																
≥ 2	-0,5																																
α	0°	30°	$\geq 60^\circ$																														
C_{e1}	0	+ 0,2	+ 0,8																														
<p>↑</p> <p>3. Mái hai chiều kín úp sát đất</p> 	<table border="1" data-bbox="713 647 891 908"> <tr> <td>f/l</td> <td>C_{e1}</td> </tr> <tr> <td>0,1</td> <td>+ 0,1</td> </tr> <tr> <td>0,2</td> <td>+ 0,2</td> </tr> <tr> <td>0,5</td> <td>+ 0,6</td> </tr> </table>	f/l	C_{e1}	0,1	+ 0,1	0,2	+ 0,2	0,5	+ 0,6																								
f/l	C_{e1}																																
0,1	+ 0,1																																
0,2	+ 0,2																																
0,5	+ 0,6																																
<p>↑</p> <p>4. Mái vòm kín úp sát đất</p> 	<table border="1" data-bbox="939 405 1207 1217"> <tr> <td rowspan="2">Hệ số h_1/l</td> <td colspan="3">f/l</td> </tr> <tr> <td>0,1</td> <td>0,2</td> <td>0,3</td> <td>0,4</td> <td>0,5</td> </tr> <tr> <td rowspan="2">C_{e1}</td> <td>0</td> <td>+ 0,1</td> <td>+ 0,2</td> <td>+ 0,4</td> <td>+ 0,6</td> </tr> <tr> <td>0,2</td> <td>- 0,2</td> <td>- 0,1</td> <td>+ 0,2</td> <td>+ 0,5</td> </tr> <tr> <td rowspan="2">C_{e2}</td> <td>≥ 1</td> <td>- 0,8</td> <td>- 0,7</td> <td>- 0,3</td> <td>+ 0,3</td> </tr> <tr> <td></td> <td>- 0,8</td> <td>- 0,9</td> <td>- 1</td> <td>- 1,1</td> </tr> </table> <p>Giá trị C_{e3} lấy theo sơ đồ 2</p>	Hệ số h_1/l	f/l			0,1	0,2	0,3	0,4	0,5	C_{e1}	0	+ 0,1	+ 0,2	+ 0,4	+ 0,6	0,2	- 0,2	- 0,1	+ 0,2	+ 0,5	C_{e2}	≥ 1	- 0,8	- 0,7	- 0,3	+ 0,3		- 0,8	- 0,9	- 1	- 1,1	
Hệ số h_1/l	f/l																																
	0,1	0,2	0,3	0,4	0,5																												
C_{e1}	0	+ 0,1	+ 0,2	+ 0,4	+ 0,6																												
	0,2	- 0,2	- 0,1	+ 0,2	+ 0,5																												
C_{e2}	≥ 1	- 0,8	- 0,7	- 0,3	+ 0,3																												
		- 0,8	- 0,9	- 1	- 1,1																												
<p>↑</p> <p>5. Mái vòm hoặc gần giống dạng vòm (như mái trên các dàn hình cánh cung)</p> 																																	

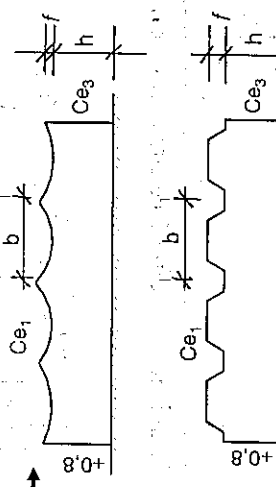
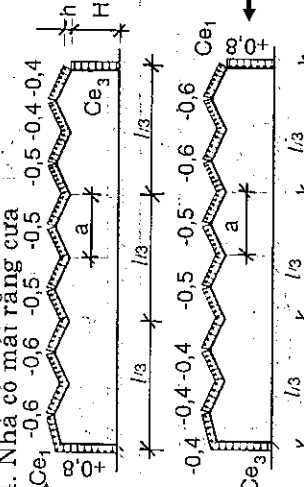
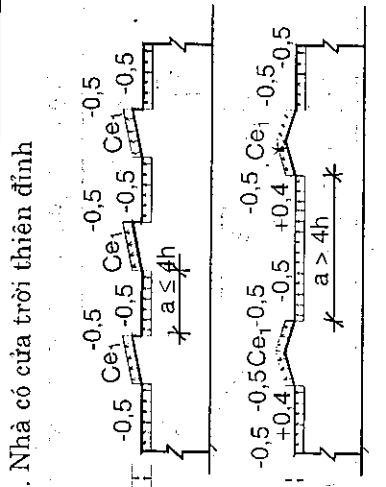
1	2	3																		
<p>6. Nhà kín mái dốc một chiều</p> 	<table border="1" data-bbox="175 807 374 1103"> <tr> <th>α</th> <th>C_{e1}</th> </tr> <tr> <td>$\leq 15^\circ$</td> <td>+ 0,2</td> </tr> <tr> <td>30°</td> <td>0</td> </tr> <tr> <td>$\geq 60^\circ$</td> <td>+ 0,8</td> </tr> </table>	α	C_{e1}	$\leq 15^\circ$	+ 0,2	30°	0	$\geq 60^\circ$	+ 0,8											
α	C_{e1}																			
$\leq 15^\circ$	+ 0,2																			
30°	0																			
$\geq 60^\circ$	+ 0,8																			
<p>7. Nhà kín có phân bán mái</p>  <p>Mặt bằng</p>	<table border="1" data-bbox="429 720 810 1199"> <tr> <th>h_1/h_2</th> <th>C_0</th> </tr> <tr> <td>1,2</td> <td>- 0,5</td> </tr> <tr> <td>1,4</td> <td>- 0,3</td> </tr> <tr> <td>1,6</td> <td>- 0,1</td> </tr> <tr> <td>1,8</td> <td>0</td> </tr> <tr> <td>2,0</td> <td>+ 0,2</td> </tr> <tr> <td>2,5</td> <td>+ 0,4</td> </tr> <tr> <td>3,0</td> <td>+ 0,6</td> </tr> <tr> <td>$\geq 4,0$</td> <td>+ 0,8</td> </tr> </table>	h_1/h_2	C_0	1,2	- 0,5	1,4	- 0,3	1,6	- 0,1	1,8	0	2,0	+ 0,2	2,5	+ 0,4	3,0	+ 0,6	$\geq 4,0$	+ 0,8	<ul style="list-style-type: none"> - Khi $b_1 \leq b_2$ và $0 \leq \beta \leq 30^\circ$ thì C_0 lấy theo bảng này. - Khi $b_1 > b_2$ thì C_0 lấy theo sơ đồ 2. - Giá trị C_{e1}, C_{e2}, C_{e3} lấy theo sơ đồ 2.
h_1/h_2	C_0																			
1,2	- 0,5																			
1,4	- 0,3																			
1,6	- 0,1																			
1,8	0																			
2,0	+ 0,2																			
2,5	+ 0,4																			
3,0	+ 0,6																			
$\geq 4,0$	+ 0,8																			
<p>8. Nhà một nhịp có cửa trời dọc theo chiều dài nhà</p> 	<ul style="list-style-type: none"> - Giá trị C_{e1}, C_{e2}, C_{e3} lấy theo sơ đồ 2 - Hệ số khí động đối với các mặt của cửa trời lấy bằng -0,6 - Hệ số khí động đối với mặt đón gió của cửa trời khi góc nghiêng mái nhỏ hơn 20° lấy bằng -0,8 	<ul style="list-style-type: none"> - Khi tính khung ngang của nhà có cửa trời theo sơ đồ 8 và có các tấm chắn gió thì hệ số khí động tổng cộng lên hệ thống "cửa trời - tấm chắn" lấy bằng 1,4. - Khi xác định hệ số v theo điều 6.15 thì $h = h_1$ 																		

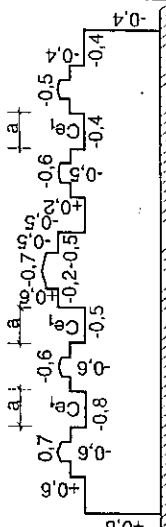
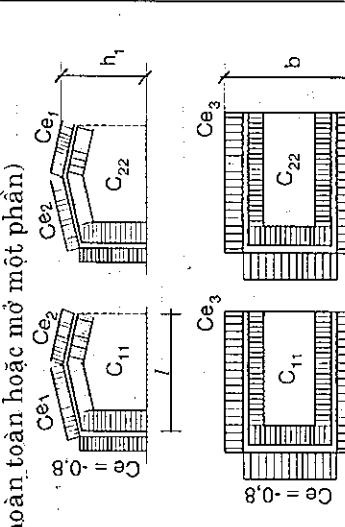
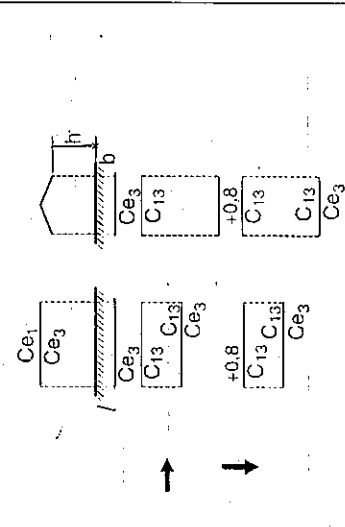
1	2	3
<p>9. Nhà nhiều nhịp có cửa trời dọc theo chiều dài nhà</p> 	<p>- Xem chỉ dẫn hệ số khí động của sơ đồ 8</p> <p>- Đối với mái nhà trên đoạn AB hệ số c_e lấy như sơ đồ 8,</p> <p>- Đối với cửa trời đoạn BC khi $\lambda \leq 2$ thì $c_x = 0,2$ khi $2 \leq \lambda \leq 8$ thì $c_x = 0,1\lambda$ khi $\lambda > 8$ thì $c_x = 0,8$ với $\lambda = a/(h_1 - h_2)$</p> <p>- Đối với những đoạn mái còn lại $c_e = -0,5$</p>	<p>- Tường đón gió, khuất gió và tường bất kì, hệ số khí động xác định như sơ đồ 2.</p> <p>- Khi xác định hệ số v theo điều 6.15 thì $h = h_1$</p>
<p>10. Nhà nhiều nhịp có cửa trời dọc theo chiều dài nhà, cao độ lệch nhau</p> 	<p>- Xem chỉ dẫn hệ số khí động của sơ đồ 8</p> <p>- Hệ số c_{e1}, c_{e2} lấy như sơ đồ 2 khi xác định c_{e1} theo h_1 (chiều cao tường đón gió)</p> <p>- Đối với đoạn AB hệ số c_e xác định như đoạn BC của sơ đồ 9 khi chiều cao cửa trời bằng $(h_1 - h_2)$</p>	<p>- Xem chú thích ở sơ đồ 9.</p>
<p>11. Nhà kín hai khẩu độ, mái dốc hai chiều</p> 	<p>- Hệ số c_{e1} lấy như sơ đồ 2.</p>	

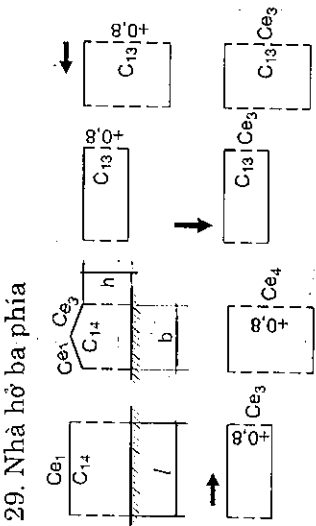
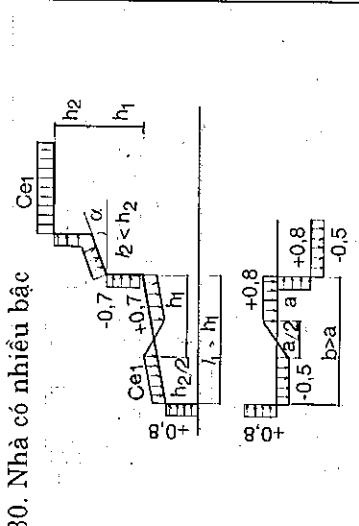
1	2	3
<p>12. Nhà kín hai khâu độ, mái dốc hai chiều, cao độ lệch nhau</p> 	<p>Hệ số c_{e1} lấy như sơ đồ 2</p>	<p>3</p>
<p>13. Nhà kín ba khâu độ, mái dốc hai chiều, cao độ lệch nhau</p> 	<p>Hệ số c_{e1} lấy như sơ đồ 2 Hệ số c_{e2} lấy như sau : $c_{e2} = 0,6 \times (1 - 2h_1/h)$ Nếu $h_1 > h$ thì $c_{e2} = -0,6$</p>	<p></p>
<p>14. Nhà kín có cửa trời và một phần bán mái</p> 	<p>Hệ số khi đóng xem sơ đồ bên</p>	<p></p>

1	2	3
<p>15. Nhà kín có cửa trời và hai phần bán mái</p> 	<p>Hệ số khí động xem sơ đồ bên</p>	
<p>16. Nhà kín ba khâu độ, giữa có cửa trời dọc nhà</p> 	<p>- Hệ số c_{e1} lấy như sơ đồ 2. - Hệ số c_{e2} lấy như sau: $c_{e2} = 0,6 \times (1 - 2h_1/h)$ Nếu $h_1 > h$ thì $c_{e2} = -0,6$</p>	
<p>17. Nhà kín ba khâu độ, có cửa trời dọc nhà</p> 	<p>- Hệ số c_{e1} lấy như sau: Khi $a \leq 4h$ thì $c_{e1} = +0,6$ Khi $a > 4h$ thì $c_{e1} = +0,2$</p>	
<p>18. Nhà kín có tường con gái, mái dốc hai phía</p> 	<p>Hệ số khí động xem sơ đồ bên</p>	

1	2	3
<p>19. Nhà kín mái vòm có cửa trời ngấm</p> 	<p>Hệ số khí động xem sơ đồ bên</p>	
<p>20. Nhà kín mái vòm hai khẩu độ, có cửa trời ngấm</p> 	<p>Hệ số khí động xem sơ đồ bên</p>	
<p>21. Nhà kín một khẩu độ có cửa trời và tấm chắn gió</p> 	<p>Hệ số khí động xem sơ đồ bên</p>	
<p>22. Nhà kín hai khẩu độ có cửa trời và tấm chắn gió</p> 	<p>Hệ thống khí động xem sơ đồ bên</p>	

1	2	3
<p>23. Nhà kín, mái vòm và mái lượn sóng hoặc gấp nếp.</p> 	<p>Hệ số c_{e1} và c_{e3} lấy như sau</p> <ul style="list-style-type: none"> - Như sơ đồ 2 nếu $f/b \leq 0,25$ - Như sơ đồ 9 nếu $f/b > 0,25$ 	<p>3</p>
<p>24. Nhà có mái răng cưa</p> 	<p>Hệ số c_{e1} và c_{e3} lấy theo sơ đồ 2</p> <ul style="list-style-type: none"> - Lực ma sát W_1 tính cho trường hợp hướng gió theo chiều mũi tên cũng như theo phương vuông góc với mặt phẳng bản vẽ 	<ul style="list-style-type: none"> - Lực ma sát tính theo hướng gió với $c_f = 0,04$ - Xem chú thích ở sơ đồ 9
<p>25. Nhà có cửa trời thiên đỉnh</p> 	<p>Hệ số c_{e1} và c_{e3} lấy theo sơ đồ 2</p> <ul style="list-style-type: none"> - Lực ma sát W_1 tính như sơ đồ 24 	<ul style="list-style-type: none"> - Xem chú thích sơ đồ 9

1	2	3
<p>26. Nhà kín nhiều khẩu độ phức tạp</p> 	<p>Hệ số c_{e1} lấy như sau :</p> <p>Khi $a \leq 4h$ thì $c_{e1} = +0,2$</p> <p>Khi $a > 4h$ thì $c_{e1} = +0,6$</p>	<p>Hệ số c_e lấy theo sơ đồ 2</p> <p>Với nhà kín lấy $c_1 = 0$. Trong các nhà giá trị tiêu chuẩn của áp lực ngoài lên vách ngăn nhẹ (khi tỷ trọng bề mặt của chúng nhỏ hơn 100 kG/m^2) lấy bằng $0,2 W_0$ nhưng không nhỏ hơn 10 kG/m^2</p> <p>Với mỗi tường nhà, dầm + hày của c_{11} khi $\mu \leq 5\%$ xác định từ điều kiện thực nghiệm với các phương án tải trọng bất lợi nhất.</p>
<p>27. Nhà có một mặt mở thường xuyên (mở hoàn toàn hoặc mở một phần)</p> 	<p>Gọi μ là khẩu độ thâm thấu gió của tường, bằng tỉ số giữa diện tích lỗ cửa mở và diện tích của mặt tường.</p> <ul style="list-style-type: none"> - Khi $\mu \geq 5\%$ thì $c_{11} = c_{12} = \pm 0,2$ tùy theo hướng đón gió hay khuất gió - Khi $\mu \geq 30\%$ thì $c_{11} = c_{e3} =$ xác định theo sơ đồ 2 và $c_{12} = +0,8$ - Trường hợp mở một mặt hoàn toàn cũng lấy như khi $\mu \geq 30\%$ 	<p>Hệ số c_{e1}, c_{e2} và c_{e3} lấy theo sơ đồ 2</p>
<p>28. Nhà hở hai phía đối diện nhau</p> 	<p>Hệ số c_{e1}, c_{e2} và c_{e3} lấy theo sơ đồ 2</p>	

3	2																																																							
	<p>Hệ số c_{e1}, c_{e2} và c_{e3} lấy theo sơ đồ 2</p> <p>Hệ số c_{e4} đối với phía đón gió lấy bằng +0,8, với phía khuất gió lấy bằng c_{e3}</p>	<p>Đối với các phần mái nằm ngang hay nghiêng ($\alpha < 15^\circ$), các hệ số khí động trên chiều cao h_1 và h_2 cũng lấy như trên phần thẳng đứng.</p> <p>Khi $h_1 > h_2$ chiều dài của đoạn chuyển sang áp lực âm lấy bằng $h_1/2$</p> <p>Các hệ số khí động trên mặt góc lồi vào của nhà (trên chiều dài a) song song với hướng gió cũng lấy như đối với cạnh đón gió.</p> <p>Khi $b > a$ chiều dài đoạn chuyển sang áp lực âm lấy bằng $a/2$</p>																																																						
<p>29. Nhà hờ ba phía</p> 	<p>30. Nhà có nhiều bậc</p> 	<p>31. Mái hiện</p> <table border="1" data-bbox="878 1197 1262 1719"> <thead> <tr> <th>Dạng sơ đồ</th> <th>α (độ)</th> <th>c_{e1}</th> <th>c_{e2}</th> <th>c_{e3}</th> <th>c_{e4}</th> </tr> </thead> <tbody> <tr> <td rowspan="3">I</td> <td>10</td> <td>0,5</td> <td>-1,3</td> <td>-1,1</td> <td>0</td> </tr> <tr> <td>20</td> <td>1,1</td> <td>0</td> <td>0</td> <td>-0,4</td> </tr> <tr> <td>30</td> <td>2,1</td> <td>0,9</td> <td>0,6</td> <td>0</td> </tr> <tr> <td rowspan="3">II</td> <td>10</td> <td>0</td> <td>-1,1</td> <td>-1,5</td> <td>0</td> </tr> <tr> <td>20</td> <td>1,5</td> <td>0,5</td> <td>0</td> <td>0</td> </tr> <tr> <td>30</td> <td>2</td> <td>0,8</td> <td>0,4</td> <td>0,4</td> </tr> <tr> <td rowspan="3">III</td> <td>10</td> <td>1,4</td> <td>0,4</td> <td></td> <td></td> </tr> <tr> <td>20</td> <td>1,8</td> <td>0,5</td> <td></td> <td></td> </tr> <tr> <td>30</td> <td>2,2</td> <td>0,6</td> <td></td> <td></td> </tr> </tbody> </table>	Dạng sơ đồ	α (độ)	c_{e1}	c_{e2}	c_{e3}	c_{e4}	I	10	0,5	-1,3	-1,1	0	20	1,1	0	0	-0,4	30	2,1	0,9	0,6	0	II	10	0	-1,1	-1,5	0	20	1,5	0,5	0	0	30	2	0,8	0,4	0,4	III	10	1,4	0,4			20	1,8	0,5			30	2,2	0,6		
Dạng sơ đồ	α (độ)	c_{e1}	c_{e2}	c_{e3}	c_{e4}																																																			
I	10	0,5	-1,3	-1,1	0																																																			
	20	1,1	0	0	-0,4																																																			
	30	2,1	0,9	0,6	0																																																			
II	10	0	-1,1	-1,5	0																																																			
	20	1,5	0,5	0	0																																																			
	30	2	0,8	0,4	0,4																																																			
III	10	1,4	0,4																																																					
	20	1,8	0,5																																																					
	30	2,2	0,6																																																					

Bảng 2-9. Các số liệu về cầu trục chạy điện

1. Chỉ tiêu cầu trục chạy điện, chế độ làm việc nhẹ

Sức trục Q, t	Nhịp cầu trục LK, m	Kích thước cầu trục, mm				Áp lực bánh xe lên ray, T		Trọng lượng, T	
		B	K	H _{ct}	B ₁	P _{max} ^{tc}	P _{min} ^{tc}	Xe con G	Toàn cầu trục
5	11	5000	3500	1650	230	6,8	2,3	2,00	13,2
	14					7,3	2,7		15,0
	17					8,0	3,4		17,7
	20					8,7	4,0		20,4
	23	6500	5000	10,0	4,9	24,8			
	26			10,5	5,8	27,7			
	29			11,3	6,3	31,0			
10	11	6300	4400	1900	260	11,5	2,0	3,8	17,0
	14					12,0	2,5		19,0
	17					12,5	2,8		20,5
	20					13,5	3,2		23,5
	23					14,5	3,8		26,5
	26					15,5	4,2		29,5
	29	5000	17,0	5,2	34,5				
15	11	6300	4400	2300	260	14,5	2,8	5,2	19,5
	14					15,5	2,8		21,5
	17					16,5	3,2		24,5
	20					17,5	3,8		27,5
	23					18,5	4,2		30,5
	26					19,5	4,8		33,5
	29	5000	21,0	6,8	40,5				
<u>20</u> 5	10,5	6300	4400	2400	260	17,5	4,0	8,4	23,0
	13,5					18,5	4,0		25,0
	16,5					19,5	4,5		28,0
	19,5					21,0	5,0		32,0
	22,5					22,0	5,8		35,5
	25,5					23,5	6,8		40,5
	28,5	5000	25,5	7,5	46,0				

2. Chỉ tiêu cầu trục chạy điện, chế độ làm việc trung bình

Sức trục Q, t	Nhịp cầu trục LK, m	Kích thước cầu trục, mm				Áp lực bánh xe lên ray, T		Trọng lượng, T	
		B	K	H _{ct}	B ₁	P _{max} ^{tc}	P _{min} ^{tc}	Xe con G	Toàn cầu trục
1	2	3	4	5	6	7	8	9	10
5	11					7,0	2,3		13,6
	14					7,5	2,7		15,4

Tiếp bảng 2-9

1	2	3	4	5	6	7	8	9	10
5	17	5000	3500	1650	230	8,2	3,4	2,2	18,1
	20					8,9	4,0		20,8
	23	6500	5000			10,1	4,9		25,0
	26					10,7	5,8		28,0
	29					11,5	6,6		31,2
10	11	6300	4400	1900	260	11,5	2,2	4,0	17,5
	14					12,0	2,8		19,5
	17					12,5	3,0		21,0
	20					13,5	3,5		24,0
	23					14,5	4,0		27,0
	26					15,5	4,5		30,0
	29	17,0	5,4			34,8			
15	11	6300	4400	2300	260	14,5	3,0	5,3	20,0
	14					15,5	3,0		22,0
	17					16,5	3,5		25,0
	20					17,5	4,0		28,0
	23					18,5	4,5		31,0
	26					19,5	5,0		34,0
	29	21,0	7,0			41,0			
$\frac{20}{5}$	10,5	6300	4400	2400	260	17,5	4,2	8,5	23,5
	13,5					18,5	4,2		25,5
	16,5					19,5	4,8		28,5
	19,5					21,0	5,2		32,5
	22,5					22,0	6,0		36,0
	25,5					23,5	7,0		41,0
	28,5	25,5	7,8			46,5			

3. Chỉ tiêu cấu trúc chạy điện, chế độ làm việc nặng

Sức trục Q, t	Nhịp cấu trục L _k , m	Kích thước cấu trúc, mm				Áp lực bánh xe lên ray, T		Trọng lượng, T	
		B	K	H _{ct}	B ₁	P _{max} ^{tc}	P _{min} ^{tc}	Xe con G	Toàn cấu trúc
1	2	3	4	5	6	7	8	9	10
5	11	5000	3500	1750	230	7,6	2,2	3,0	14,6
	14					8,1	2,6		16,4
	17					8,8	3,3		19,1
	20					9,5	3,9		21,8
	23	6500	5000			10,7	4,8		26,0
	26					11,3	5,7		29,0
29			12,1	6,5	32,2				

Tiếp bảng 2-9

1	2	3	4	5	6	7	8	9	10
10	11	6300	4400	2100	260	12,5	2,0	5,6	19,0
	14					13,0	2,5		21,0
	17					13,5	3,0		23,0
	20					14,5	3,5		26,0
	23					15,0	4,0		28,0
	26					16,0	4,5		31,0
	29					17,5	5,9		36,8
15	11	6300	4400	2300	260	15,0	3,8	6,0	22,5
	14					16,0	3,8		24,5
	17					16,5	4,8		27,5
	20					17,5	5,8		31,5
	23					18,5	6,5		35,0
	26					19,5	7,2		38,5
	29					21,5	8,2		44,5
$\frac{20}{5}$	10,5	6300	4400	2400	260	18,5	4,0	9,3	25,0
	13,5					19,5	4,0		27,0
	16,5					20,5	4,5		30,0
	19,5					22,0	4,8		33,5
	22,5					23,0	5,5		37,0
	25,5					24,5	6,6		41,0
	28,5					26,0	7,2		46,5

Giải thích ký hiệu :

Q - sức nâng của cầu trục, nếu Q chỉ có một số cầu trục có một móc cẩu, nếu có hai số theo dạng phân số cầu trục có hai móc cẩu;

L_k - nhịp cầu trục, tính bằng khoảng cách giữa hai trục ray;

B - bề rộng cầu trục;

K - khoảng cách giữa hai trục bánh xe của cầu trục;

H_{ct} - chiều cao cầu trục, là khoảng cách từ đỉnh ray đến mặt trên của xe con;

B_1 - khoảng cách từ trục ray đến nút cầu trục;

P_{max}^{tc} - áp lực tiêu chuẩn lớn nhất của một bánh xe cầu trục lên ray;

P_{min}^{tc} - áp lực tiêu chuẩn nhỏ nhất của một bánh xe cầu trục lên ray;

G - trọng lượng xe con.

Phần 3

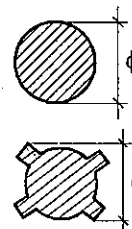
VẬT LIỆU VÀ THI CÔNG

Bảng 3-1. Diện tích (cm²) và trọng lượng (kg/m) cốt thép tròn

Đường kính danh nghĩa (mm) ϕ	Số thanh									Trọng lượng (kg) của 1m dài
	1	2	3	4	5	6	7	8	9	
6	0,283	0,570	0,850	1,132	1,420	1,700	1,980	2,260	2,550	0,222
8	0,503	1,010	1,510	2,010	2,520	3,020	3,520	4,020	4,530	0,395
10	0,785	1,570	2,360	3,140	3,930	4,710	5,500	6,280	7,070	0,617
12	1,131	2,260	3,390	4,520	5,650	6,780	7,910	9,040	10,170	0,888
14	1,539	3,080	4,610	6,150	7,680	9,230	10,770	12,300	13,580	1,208
16	2,011	4,020	6,030	8,040	10,050	12,060	14,070	16,080	18,090	1,578
18	2,545	5,090	7,630	10,170	12,720	15,260	17,800	20,360	22,900	1,998
20	3,140	6,280	9,410	12,560	15,700	18,840	22,000	25,130	28,870	2,466
22	3,811	7,600	11,400	15,200	19,000	22,810	26,610	30,410	34,210	2,984
24	4,524	9,040	13,560	18,080	22,620	27,140	31,670	36,190	40,710	3,551
25 26	4,909	9,820	14,730	19,640	24,540	29,450	34,360	39,270	44,180	3,850
28	6,158	12,320	18,470	24,630	30,780	36,950	43,100	49,260	55,420	4,830
30	7,069	14,130	21,210	28,270	35,340	42,410	49,480	56,550	63,620	5,550
32	8,042	16,080	24,130	32,170	40,210	48,250	56,300	64,340	72,380	6,313
36	10,178	20,360	30,540	40,720	50,800	61,070	71,250	81,430	91,610	7,990

Ghi chú

- Đường kính thép trơn :
- Đường kính thép có gân (kể cả phần gân) :
- Khi cùng ϕ thì thép trơn và thép có gân có cùng diện tích



**Bảng 3-2. Diện tích và trọng lượng cốt thép tròn
quy cách đường kính tính theo inch**

Quy cách N ^o	Đường kính danh nghĩa (mm)	Diện tích tiết diện (cm ²)	Trọng lượng một mét dài (kG/m)
3	9,52	0,71	0,560
4	12,70	1,29	0,994
5	15,88	2,00	1,552
6	19,05	2,84	2,235
7	22,22	3,87	3,042
8	25,40	5,10	3,973
9	28,65	6,45	5,060
10	32,26	8,19	6,404
11	35,81	10,06	7,907
14	43,00	14,52	11,380
18	57,33	25,81	20,240

Ghi chú -

- Quy cách thí dụ như N^o-10 có nghĩa là đường kính bằng $\frac{10}{8} = 1,25$ inch = 31,75 mm ,
đường kính danh nghĩa lấy bằng 32,26 mm.
- Đường kính danh nghĩa có nghĩa là đường kính kể cả gân thép.

Bảng 3-3. Thép góc cán đều cạnh

Các ký hiệu :

b - bề rộng cánh

d - bề dày cánh

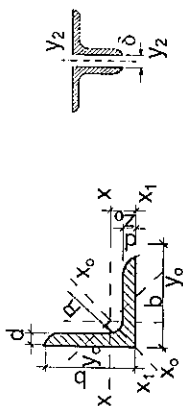
R - bán kính góc uốn tròn bên trong

r - bán kính góc uốn tròn ở mép

J - mômen quán tính

z_0 - khoảng cách tính từ trọng tâm

r_{xy} - bán kính quán tính



Theo TCVN 1656 - 1975

Số hiệu	Kích thước, mm				Diện tích tiết diện cm^2	Trọng lượng lm dài, kg	Trị số đối với các trục								Bán kính quán tính r_{y2} (cm) khi δ bằng					
	b	d	R	r			x - x		x ₀ - x ₀		y ₀ - y ₀		x ₁ - x ₁		10 mm	12 mm	14 mm	16 mm	17 mm	18 mm
							J _x cm^4	r_{xy} cm	J _{x₀} cm^4	r_{x0y0} cm^4	J _{y₀} cm^4	J _{y₀} cm^4	J _{x₁} cm^4	z_{x1} cm						
1	2	3	4	5	6	7	8	9	10	11	12	13	14	15	16	17	18	-		
4	40	3	3	5	2,35	1,85	3,55	1,23	5,63	1,55	1,47	0,79	6,35	1,09	-	-	-	-		
		4	4	5	3,08	2,42	4,58	1,22	7,26	1,53	1,90	0,78	8,53	1,13	-	-	-	-		
		5	5	5	3,79	2,97	5,53	1,20	8,75	1,54	2,39	0,79	10,75	1,17	-	-	-	-		
4,5	45	3	3	5	2,65	2,08	5,13	1,39	8,13	1,75	2,12	0,89	9,04	1,21	-	-	-	-		
		4	4	5	3,48	2,73	6,63	1,38	10,5	1,71	2,74	0,89	12,10	1,26	-	-	-	-		
		5	5	5	4,20	3,37	8,03	1,37	12,7	1,72	3,33	0,88	15,3	1,30	-	-	-	-		
5	50	3	3	5	2,96	2,32	7,11	1,55	11,3	1,95	2,95	1,00	12,40	1,33	-	-	-	-		
		4	4	5,5	3,89	3,05	9,21	1,54	14,6	1,94	3,80	0,99	16,60	1,38	2,43	2,51	2,58			
		5	5	5	4,86	3,77	11,20	1,53	17,8	1,92	4,63	0,98	20,90	1,42	2,45	2,53	2,61			
5,6	56	4	4	6	4,38	3,44	13,1	1,73	20,8	2,18	5,41	1,11	23,3	1,52	2,66	2,74	2,81			
		5	5	6	5,41	4,25	16	1,72	25,4	2,16	6,59	1,10	29,2	1,57	2,69	2,77	2,85			

Tiếp bảng 3-3

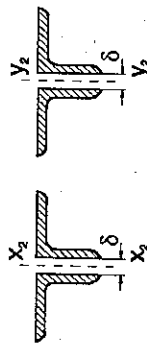
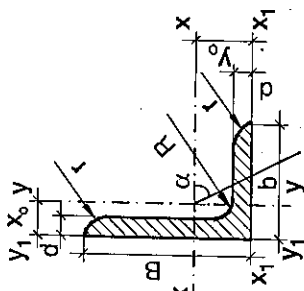
1	2	3	4	5	6	7	8	9	10	11	12	13	14	15	16	17	18
6,3	63	4	7	2,3	4,96	3,90	18,90	1,95	29,9	2,45	7,81	1,25	33,1	1,69	2,93	3,01	3,09
		5			6,13	4,81	23,10	1,94	36,6	2,44	9,52	1,25	41,5	1,74	2,96	3,04	3,12
7	70	6	8	2,7	7,28	5,72	27,10	1,93	42,9	2,43	11,2	1,24	50	1,78	2,99	3,06	3,14
		4,5			6,20	4,87	29,00	2,16	46	2,72	12	1,39	51	1,88	3,22	3,29	3,36
7,5	75	5	9	3	6,86	5,38	31,90	2,16	50,7	2,72	13,2	1,39	56,7	1,90	3,23	3,30	3,38
		6			8,15	6,39	37,60	2,15	59,6	2,71	15,5	1,38	68,4	1,94	3,25	3,33	3,40
8	80	7	10	3,3	9,42	7,39	43,00	2,14	68,2	2,69	17,8	1,37	80,1	1,99	3,28	3,36	3,43
		8			10,7	8,37	48,20	2,13	76,4	2,68	20	1,37	91,9	2,02	3,29	3,37	3,45
8,5	85	5	11	3,3	7,39	5,80	39,50	2,31	62,6	2,91	16,4	1,49	69,6	2,02	3,42	3,49	3,57
		6			8,78	6,89	46,60	2,3	73,9	2,91	19,3	1,48	83,9	2,06	3,44	3,52	3,60
9	90	7	12	3,3	10,10	7,96	53,30	2,29	84,6	2,89	22,1	1,48	98,3	2,10	3,47	3,55	3,61
		8			11,50	9,02	59,80	2,28	94,9	2,87	24,8	1,47	113	2,15	3,50	3,54	3,65
9,5	95	9	13	3,3	12,80	10,10	66,10	2,27	105	2,86	27,5	1,46	127	2,18	3,51	3,59	3,67
		5,5			8,63	6,78	52,70	2,47	83,6	3,11	21,8	1,59	98,2	2,17	3,64	3,71	3,78
10	100	6	14	3,3	9,38	7,36	57,00	2,47	90,4	3,11	23,5	1,58	102	2,19	3,65	3,72	3,80
		7			10,80	8,51	65,30	2,45	104	3,09	27,0	1,58	119	2,23	3,67	3,75	3,82
10,5	105	8	15	3,3	12,80	9,65	73,40	2,44	116	3,08	30,3	1,57	137	2,27	3,69	3,77	3,84
		6			10,60	8,33	82,10	2,78	130	3,5	34,0	1,79	145	2,43	4,04	4,11	4,18
11	110	7	16	3,3	12,30	9,64	94,30	2,77	150	3,49	38,9	1,78	169	2,47	4,06	4,13	4,21
		8			13,90	10,9	106	2,76	168	3,48	43,8	1,77	194	2,51	4,08	4,15	4,23
11,5	115	9	17	3,3	15,60	12,2	118	2,75	186	3,46	48,6	1,77	219	2,55	4,11	4,18	4,25
		6,5			12,8	10,1	122	3,09	193	3,88	50,1	1,99	214	2,68	4,43	4,50	4,58
12	120	7	18	3,3	13,8	10,8	131	3,08	207	3,88	54,2	1,98	231	2,71	4,45	4,52	4,60
		8			13,8	10,8	131	3,08	207	3,88	54,2	1,98	231	2,71	4,45	4,52	4,60

1	2	3	4	5	6	7	8	9	10	11	12	13	14	15	16	17	18
10		8			15,6	12,2	147	3,07	233	3,87	60,9	1,98	265	2,75	4,47	4,54	4,62
	100	10	12	4	19,2	15,1	179	3,05	284	3,84	74,1	1,96	333	2,83	4,52	4,59	4,67
		12			22,8	17,9	209	3,03	331	3,81	86,9	1,95	402	2,91	4,56	4,64	4,71
		14			26,3	20,6	237	3,00	375	3,78	99,3	1,94	472	2,99	4,60	4,68	4,75
11		16		29,7	23,3	264	2,98	416	3,74	112	1,94	542	3,06	4,64	4,72	4,79	
	110	7	12	4	15,2	11,9	176	3,40	279	4,29	72,7	2,19	308	2,96	4,85	4,92	4,99
		8			17,2	13,5	198	3,39	315	4,28	81,8	2,18	353	3,00	4,87	4,95	4,01
					19,7	15,5	294	3,87	467	4,87	122	2,49	516	3,36	5,46	5,53	5,60
12,5		9			22,0	17,3	327	3,86	520	4,86	135	2,48	582	3,40	5,48	5,56	5,63
	125	10	14	4,6	24,3	19,1	360	3,85	571	4,84	149	2,47	649	3,45	5,52	5,59	5,66
		12			28,9	22,7	422	3,82	670	4,82	174	2,46	782	3,53	5,55	5,63	5,70
		14			33,4	26,2	482	3,80	764	4,78	200	2,45	916	3,61	5,60	5,67	5,71
14		16			37,8	29,6	539	3,78	853	4,75	224	2,44	1051	3,68	5,63	5,71	5,78
	140	9			24,7	19,4	466	4,34	739	5,47	192	2,79	818	3,78	6,10	6,17	6,24
		10	14	4,6	27,3	21,5	512	4,33	813	5,46	211	2,78	911	3,82	6,12	6,19	6,25
		12			32,5	25,5	602	4,31	957	5,43	248	2,76	1097	3,9	6,15	6,23	6,30
16		10			31,4	24,7	744	4,96	1229	6,25	319	3,19	1356	4,30	6,91	6,97	7,05
	160	11			34,4	27,0	844	4,95	1341	6,24	348	3,18	1494	4,35	6,93	7,00	7,07
		12			37,4	29,4	913	4,94	1450	6,23	376	3,17	1633	4,39	6,95	7,02	7,09
		14	16	5,3	43,3	34,0	1046	4,92	1662	6,20	431	3,16	1911	4,47	6,99	7,06	7,13
16		16			49,1	38,5	1175	4,89	1866	6,17	485	3,14	2191	4,55	7,03	7,10	7,17
		18			54,8	43,0	1299	4,87	2061	6,13	537	3,13	2472	4,63	7,07	7,15	7,22
		20			60,4	47,4	1419	4,85	2248	6,10	589	3,12	2756	4,70	7,11	7,18	7,25

1	2	3	4	5	6	7	8	9	10	11	12	13	14	15	16	17	18
18	180	11	16	5,3	38,8 42,2	30,5 33,1	1216 1217	5,60 5,59	1933 2090	7,06 7,04	500 540	3,59 3,58	2128 2324	4,85 4,89	7,74 7,76	7,81 7,83	7,88 7,90
20	200	12			47,1	37,0	1823	6,22	2896	7,84	749	3,99	3182	5,37	8,55	8,62	8,69
		13			50,9	39,9	1961	6,21	3116	7,83	805	3,98	3452	5,42	8,58	8,64	8,71
		14			54,6	42,8	2097	6,20	3333	7,81	861	3,97	3722	5,46	8,60	8,67	8,73
		16	18	6	62,0	48,7	2363	6,17	3755	7,78	970	3,96	4264	5,54	8,64	8,70	8,77
		20			76,5	60,1	2871	6,12	4560	7,72	1182	3,93	5355	5,70	8,72	8,79	8,86
		25			94,3	74,0	3466	6,08	5494	7,63	1438	3,91	6733	5,89	8,81	8,88	8,95
		30			111,5	87,6	4020	6,00	6351	7,55	1688	3,89	8130	6,07	8,90	8,97	9,05
22	220	14	21	7	60,4	47,4	2814	6,83	4470	8,60	1159	4,38	4941	5,93	9,38	9,45	9,51
		16			68,6	53,8	3175	6,81	5045	8,58	1306	4,36	5661	6,02	9,42	9,49	9,56
		16			78,4	61,5	4717	7,76	7492	9,78	1942	4,98	8286	6,75	10,62	10,69	10,75
		18			87,7	68,9	5217	7,73	8337	9,75	2158	4,96	9342	6,83	10,65	10,73	10,79
		20			97,0	76,1	5765	7,11	9160	9,72	2370	4,94	10401	6,91	10,69	10,76	10,83
25	250	22	24	8	106,1	83,3	6270	7,69	9961	9,69	2519	4,93	11464	7,00	10,74	10,81	10,88
		25			119,7	94,0	7006	7,65	11125	9,64	2887	4,91	13064	7,11	10,79	10,86	10,93
		28			133,1	104,5	7718	7,61	12244	9,59	3190	4,89	14674	7,23	10,82	10,92	10,99
		30			142,0	111,4	8177	7,59	12965	9,56	3389	4,89	15753	7,31	10,89	10,96	11,03

Bảng 3-4. Thép góc cán không đều cạnh

Các ký hiệu



- B - bề rộng cánh lớn
 b - bề rộng cánh nhỏ
 d - bề dày cánh
 R - bán kính góc tròn trong
 r - bán kính góc tròn bên mép
 J - mômen quán tính
 $r_{x,y}$ - bán kính quán tính
 x_0, y_0 - khoảng cách tính từ trọng tâm

Theo TCVN 1657 - 1975

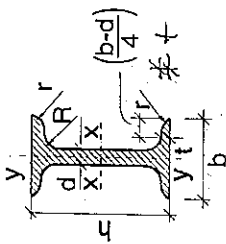
Số hiệu	Kích thước, mm						Diện tích tiết diện cm^2	Trọng lượng lm, kg	Trị số đối với các trục										Bán kính quán tính khi δ, mm								
	B	b	d	R	r				x - x		y - y		x1 - x1		y1 - y1		u - u		rx2, cm		ry2, cm						
	cm	cm	cm	cm	cm				J_x' cm^4	J_y' cm^4	J_z' cm^4	J_{x1}' cm^4	J_{y1}' cm^4	J_{z1}' cm^4	J_{u1}' cm^4	J_{v1}' cm^4	J_{w1}' cm^4	10 mm	12 mm	14 mm	16 mm	18 mm	20 mm	21 mm	22 mm	23 mm	24 mm
1	2	3	4	5	6	7	8	9	10	11	12	13	14	15	16	17	18	19	20	21	22	23	24				
5,6/3,6	56	36	4	6	2	3,58	2,81	11,4	1,78	3,70	1,02	23,2	1,82	6,25	0,84	2,19	0,78	2,93	3,01	3,09	1,68	1,76	1,84				
			5			4,11	3,46	13,8	1,77	4,48	1,01	29,2	1,86	7,91	0,88	2,66	0,78	2,95	3,03	3,11	1,71	1,79	1,78				
6,3/4	63	40	4	7	2,3	4,04	3,17	16,3	2,01	5,16	1,13	33,0	2,03	8,51	0,91	3,07	0,87	3,23	3,31	3,39	1,80	1,88	1,96				
			5			4,98	3,91	19,9	2,00	6,26	1,12	41,4	2,03	10,8	0,95	3,73	0,86	3,26	3,34	3,42	1,83	1,91	1,99				
			6			5,90	4,63	23,3	1,99	7,28	1,11	49,9	2,12	13,1	0,99	4,36	0,86	3,29	3,37	3,45	1,86	1,94	2,02				
			8			7,68	6,03	29,6	1,96	9,15	1,09	66,9	2,20	17,9	1,07	5,58	0,85	3,34	3,42	3,50	1,91	2,00	2,08				
7/4,5	70	45	5	7,5	2,5	5,59	4,39	27,8	2,23	9,05	1,27	56,7	2,28	15,2	1,05	5,34	0,98	3,56	3,64	3,72	2,01	2,08	2,16				
7,5/5	75	50	5	8	2,7	6,11	4,79	34,8	2,39	12,5	1,43	69,8	2,39	20,8	1,17	7,24	1,09	3,75	3,83	3,90	2,20	2,28	2,35				
			6			7,25	5,69	40,9	2,38	14,6	1,42	83,9	2,44	25,2	1,21	8,46	1,08	3,78	3,86	3,94	2,22	2,30	2,38				
			8			9,47	7,43	52,4	2,35	18,5	1,40	112	2,52	34,2	1,29	10,90	1,07	3,83	3,91	3,98	2,27	2,35	2,43				
8/5	80	50	5	8	2,7	6,36	4,99	41,6	2,56	12,7	1,41	84,6	2,60	20,8	1,13	7,58	1,09	1,02	4,10	4,17	2,16	2,23	2,30				
			6			7,55	5,92	49,0	2,55	14,8	1,40	102	2,95	25,2	1,17	8,88	1,08	1,05	4,13	4,21	2,18	2,23	2,33				

I	2	3	4	5	6	7	8	9	10	11	12	13	14	15	16	17	18	19	20	21	22	23	24
9/5,6	90	56	5,5	9	3	7,86	6,17	65,3	2,88	19,7	1,58	132	2,92	32,2	1,26	11,8	1,22	4,47	4,55	4,62	2,37	2,44	2,51
			6			8,54	6,70	70,6	2,88	21,2	1,58	145	2,95	35,2	1,28	12,7	1,22	4,49	4,57	4,65	2,38	2,45	2,53
			8			11,18	8,77	90,9	2,85	27,1	1,56	194	3,04	47,8	1,36	16,3	1,21	4,55	4,62	4,70	2,43	2,50	2,58
10/6,3	100	63	6	10	3,3	9,59	7,53	98,3	3,20	30,6	1,79	198	3,23	49,9	1,42	18,2	1,38	4,92	4,99	5,07	2,62	2,70	2,77
			7			11,1	8,70	113	3,19	35,0	1,78	232	3,28	58,7	1,46	20,8	1,37	4,95	5,02	5,10	2,64	2,72	2,78
			8			12,6	9,87	127	3,18	39,2	1,77	266	3,32	67,6	1,50	23,4	1,36	4,97	5,04	5,12	2,67	2,74	2,82
			10			15,5	12,1	154	3,15	47,1	1,75	333	3,40	85,8	1,58	28,3	1,35	5,01	5,09	5,17	2,71	2,79	2,87
11/7	110	70	6,5	10	3,3	11,4	8,98	142	3,53	45,6	2,00	286	3,55	74,3	1,58	26,9	1,53	5,38	5,45	5,53	2,89	2,97	3,04
			8			13,9	10,9	172	3,54	54,6	1,98	353	3,61	92,3	1,64	32,3	1,52	5,41	5,49	5,55	2,92	2,99	3,06
12,5/8	125	90	7	11	3,7	14,1	11,0	227	4,01	73,7	2,29	452	4,01	119	1,80	43,4	1,76	6,04	6,11	6,18	3,24	3,31	3,39
			8			16,0	12,5	256	4,00	83,0	2,28	518	4,05	137	1,84	48,8	1,75	6,06	6,13	6,21	3,27	3,34	3,41
			10			19,7	15,5	312	3,98	100	2,26	649	4,14	173	1,92	59,3	1,74	6,11	6,19	6,27	3,31	3,38	3,46
			12			23,4	18,3	365	3,95	117	2,24	784	4,22	210	2,00	69,5	1,72	6,15	6,23	6,30	3,35	3,43	3,50
14/9	140	90	8	12	4	18,0	14,1	361	4,49	120	2,58	727	4,49	194	2,03	70,3	1,98	6,72	6,79	6,86	3,61	3,69	3,76
			10			22,2	17,54	444	4,47	146	2,56	911	4,58	245	2,12	85,5	1,96	6,77	6,84	6,92	3,67	3,74	3,80
16/10	160	90	9	13	4,3	22,9	18,0	606	5,15	186	2,85	1221	5,19	300	2,23	110	2,20	7,67	7,75	7,82	3,95	4,02	4,09
			10			25,3	19,8	667	5,13	204	2,84	1359	5,23	385	2,28	121	2,19	7,69	7,77	7,84	3,97	4,04	4,12
			12			30,0	23,6	784	5,11	239	2,82	1631	5,32	405	2,56	142	2,18	7,74	7,82	7,90	4,02	4,09	4,16
			14			34,7	27,3	897	5,08	272	2,80	1910	5,40	477	2,43	162	2,16	7,70	7,85	7,93	4,05	4,13	4,20
18/11	180	110	10	14	4,7	28,3	22,2	952	5,80	276	3,12	1933	5,88	444	2,44	165	2,42	8,62	8,70	8,77	4,29	4,36	4,48
			12			33,7	26,4	1123	5,77	324	3,10	2324	5,97	537	2,52	194	2,40	8,67	8,75	8,82	4,33	4,40	4,47
20/12,5	200	125	11	14	4,7	34,9	27,4	1149	6,45	446	3,58	2920	6,50	718	2,79	264	2,75	9,51	9,59	9,66	4,86	4,93	5,00
			12			37,9	29,7	1568	6,43	482	3,57	3189	6,54	786	2,83	285	2,74	9,54	9,62	9,68	4,88	4,95	5,02
			14			43,9	34,4	1801	6,41	551	3,54	3726	6,62	922	2,91	327	2,73	9,58	9,65	9,73	4,92	4,99	5,06
			16			49,8	39,1	2026	6,38	617	3,52	4264	6,71	1061	2,99	367	2,72	9,63	9,70	9,78	4,95	5,03	5,10
25/16	250	160	12	18	6	48,3	37,9	3147	8,07	1031	4,62	6212	7,97	1634	3,53	604	3,54	11,70	11,77	11,84	6,13	6,20	6,26
			16			63,6	49,9	4091	8,02	1331	4,58	8308	8,14	2200	3,69	781	3,50	11,78	11,86	11,93	6,21	6,27	6,34
			18			71,1	55,8	4545	7,99	1475	4,55	9358	8,23	2487	3,77	866	3,49	11,84	11,91	11,98	6,24	6,30	6,38
			28			78,5	61,7	4987	7,97	1613	4,53	10410	8,31	2776	3,85	949	3,48	12,88	11,95	12,02	6,28	6,35	6,42

Bảng 3-5. Thép cán dạng chữ I

Các kí hiệu :

- h - chiều cao dầm
- b - bề rộng dầm
- d - bề dày bản bụng
- t - bề dày trung bình của cánh
- r - bán kính góc uốn tròn trong
- R - bán kính góc tròn ở mép
- J - mômen quán tính
- W - mômen chống uốn
- S - mômen tĩnh của nửa tiết diện
- $r_{x,y}$ - bán kính quán tính

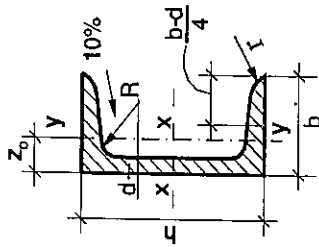


Theo TCVN 1655 - 1975

Số hiệu thép hình	Kích thước, mm						Diện tích tiết diện, cm^2	Trọng lượng 1m, kg	Đặc trưng tiết diện theo các trục						
	h	b	d	t	R	r			x - x			y - y			
									J_x , cm^4	W_x , cm^3	r_x , cm	S_x , cm^3	J_y , cm^4	W_y , cm^3	r_y , cm
1	2	3	4	5	6	7	8	9	10	11	12	13	14	15	16
10	100	55	4,5	7,2	7,0	2,5	12,0	9,46	198	39,7	4,06	23,0	17,9	6,49	1,22
12	120	64	4,8	7,3	7,5	3,0	14,7	11,50	350	58,4	4,88	33,7	27,9	8,72	1,38
14	140	73	4,9	7,5	8,0	3,0	17,4	13,70	572	81,7	5,73	46,8	41,9	11,50	1,55
16	160	81	5,0	7,8	8,5	3,5	20,2	15,90	873	109,0	6,57	62,3	58,6	14,50	1,70
18	180	90	5,1	8,1	9,0	3,5	23,4	18,40	1290	143,0	7,42	81,4	82,6	18,40	1,88
18a	180	100	5,1	8,3	9,0	3,5	25,4	19,90	1430	159,0	7,51	89,8	114,0	22,80	2,12
20	200	100	5,2	8,4	9,5	4,0	26,8	21,00	1840	184,0	8,28	104,0	114,0	23,10	2,07
20a	200	110	5,2	8,6	9,5	4,0	28,9	22,70	2030	203,0	8,37	114,0	155,0	28,20	2,32
22	220	110	5,4	8,7	10,0	4,0	30,6	24,00	2550	232,0	9,13	131,0	157,0	28,60	2,27
22a	220	120	5,4	8,9	10,0	4,0	32,8	25,80	2790	254,0	9,22	143,0	206,0	34,30	2,50
24	240	115	5,6	9,5	10,5	4,0	34,8	27,30	3460	289,0	9,97	163,0	198,0	34,50	2,37

I	2	3	4	5	6	7	8	9	10	11	12	13	14	15	16
24a	240	115	5,6	9,8	10,5	4,0	37,5	29,40	3800	317,0	10,10	178,0	260,0	41,60	2,63
27	270	125	6,0	9,8	11,0	4,5	40,2	31,50	5010	371,9	11,20	210,0	260,0	41,60	2,54
27a	270	125	6,0	10,2	11,0	4,5	43,2	32,90	5500	407,0	11,30	229,0	337,0	50,00	2,80
30	300	135	6,5	10,2	12,0	5,0	46,5	36,50	7080	472,0	12,30	260,0	337,0	49,90	2,69
30a	300	135	6,5	10,7	12,0	5,0	49,9	39,20	7780	518,0	12,50	292,0	436,0	60,10	2,95
33	330	140	7,0	11,2	13,0	5,0	53,8	42,20	9840	597,0	13,50	339,0	419,0	59,90	2,79
36	360	145	7,5	12,3	14,0	6,0	61,4	48,60	13380	743,0	14,70	423,0	516,0	71,10	2,89
40	400	155	8,3	13,0	15,0	6,0	72,6	57,00	19062	953,0	16,20	545,0	667,0	86,10	3,03
45	450	160	9,0	14,2	16,0	7,0	84,7	66,50	27696	1231,0	18,10	708,0	808,0	101,00	3,09
50	500	170	10,0	15,2	17,0	7,0	100,0	78,50	39727	1589,0	19,90	919,0	1043,0	123,00	3,23
55	550	180	11,0	16,5	18,0	7,0	118,0	92,60	55962	2035,0	21,80	1181,0	1356,0	151,00	3,39
60	600	190	12,0	17,8	20,0	8,0	138,0	108,0	75806	2560,0	23,60	1491,0	1725,0	182,00	3,54

Bảng 3-6. Thép cán dạng chữ I có góc nghiêng ở mép



Các kí hiệu:

h - bề cao

b - bề rộng cánh

d - bề dày bản bụng

t - bề dày trung bình của cánh

R - bán kính góc tròn trong

r - bán kính góc tròn ở mép

J - mô men quán tính

W - mô men chống uốn

r_x, y - bán kính quán tính

S - mô men tính của nửa tiết diện

z_0 - khoảng cách từ trục y - y

đến mặt ngoài bụng

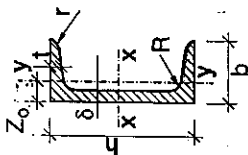
Theo TCVN 1654 - 1975

Số hiệu	Trọng lượng 1m dài (kg)	Kích thước, mm						Diện tích tiết diện, cm^2	Các trị số đối với các trục						
		h	b	d	t	R	r		x - x			y - y			
									J_x, cm^4	W_x, cm^3	r_x, cm	S_x, cm^3	J_y, cm^4	W_y, cm^3	r_y, cm
1	2	3	4	5	6	7	8	9	10	11	12	13	15	16	17
5	4,84	50	32	4,4	7,0	6,0	2,5	6,16	22,8	9,1	1,92	5,59	5,61	0,954	1,16
6,5	5,90	65	36	4,4	7,2	6,5	2,5	7,51	48,6	15,0	2,54	9,00	8,70	1,08	1,24
8	7,05	80	40	4,5	7,4	6,5	2,5	8,98	89,4	22,4	3,16	13,3	12,8	1,19	1,31
10	8,59	100	46	4,5	7,6	7,0	3,0	10,9	174	34,8	3,99	20,4	20,4	1,37	1,44
12	10,4	120	52	4,8	7,8	7,5	3,0	13,3	304	50,6	4,78	29,6	31,2	1,53	1,54
14	12,3	140	58	4,9	8,1	8,0	3,0	15,6	491	70,2	5,60	40,8	45,5	1,70	1,67
14a	13,3	140	62	4,9	8,7	8,0	3,0	17,0	515	77,8	5,66	45,1	57,5	1,84	1,87
16	14,2	160	64	5,0	8,4	8,5	3,5	18,1	747	93,4	6,42	54,1	63,3	1,87	1,80
16a	15,3	160	68	5,0	9,0	8,5	3,5	19,5	823	103	6,49	59,4	78,8	2,01	2,00

Tiếp bảng 3-6

1	2	3	4	5	6	7	8	9	10	11	12	13	15	15	16	17
18	16,3	180	70	5,1	8,7	9,0	3,5	20,7	1090	121	7,24	69,8	86,0	17,0	2,04	1,94
18a	17,4	180	74	5,1	9,3	9,7	3,5	22,2	1190	132	7,32	76,1	105	20,7	2,18	2,13
20	18,4	200	76	5,2	9,0	9,5	4,0	23,4	1520	152	8,07	87,8	113	20,5	2,20	2,07
20a	19,8	200	80	5,2	9,7	9,5	4,0	25,2	1670	167	8,15	95,9	139	24,2	2,35	2,28
22	21,0	220	82	5,4	9,5	10,0	4,0	26,7	2110	192	8,89	110	151	25,1	2,37	2,21
22a	22,6	220	87	5,4	10,2	10,0	4,0	28,8	2330	212	8,99	121	187	30,0	2,55	2,46
24	24,0	240	90	5,6	10,0	10,5	4,0	30,6	2900	242	9,73	139	208	31,6	2,60	2,67
24a	25,8	240	95	5,6	10,7	10,5	4,0	32,9	3180	265	9,84	151	254	37,2	2,78	2,67
27	27,7	270	95	6,0	10,5	11,0	4,5	35,2	4160	308	10,9	178	262	37,3	2,73	2,47
30	31,8	300	100	6,5	11,0	12,0	5,0	40,5	5810	387	12,0	224	327	43,6	2,84	2,52
33	36,5	330	105	7,0	11,7	13,0	5,0	46,5	7980	484	13,1	281	410	51,8	2,97	2,59
36	41,9	360	110	7,5	12,6	14,0	6,0	53,4	10820	601	14,2	350	513	61,7	3,10	2,68
40	48,3	400	115	8,0	13,5	15,0	6,0	61,5	15220	761	15,7	444	642	73,4	3,23	2,75

Bảng 3-7 : Thép cán chữ [các biên cánh song song



Các ký hiệu :

h - bề cao

b - bề rộng cánh

S - bề dày bán bụng

t - bề dày trung bình của cánh

R - bán kính góc tròn trong

r - bán kính góc tròn ở mép

J - mômen quán tính

W - mômen chống uốn

$r_{x,y}$ - bán kính quán tính

S - mômen tính nửa tiết diện

z_0 - khoảng cách từ trọng tâm

Số hiệu thép cán	Kích thước, mm						Diện tích tiết diện cm^2	Trọng lượng kg	Các trị số đối với các trục						z_0 , cm
	h	b	d	t	R	r			x - x			y - y			
									J_x , cm^4	W_x , cm^3	r_x , cm	S_x , cm^3	J_y , cm^4	W_y , cm^3	
5	50	32	4,4	7,0	6,0	3,5	6,16	4,84	9,17	1,92	5,61	5,95	2,99	0,983	1,21
6,5	65	32	4,4	7,2	6,0	3,5	6,51	5,90	15,00	2,55	9,02	9,35	4,06	1,120	1,29
8	80	40	4,5	7,4	6,5	3,5	8,98	7,05	22,50	3,16	13,30	13,90	5,31	1,240	1,38
10	100	46	4,5	7,6	7,0	4,0	10,90	8,59	34,90	3,99	20,50	22,60	7,37	1,440	1,53
12	120	52	4,8	7,8	7,5	4,5	13,30	10,40	50,80	4,79	29,70	34,90	9,84	1,620	1,66
14	140	58	4,9	8,1	8,0	4,5	15,60	12,30	70,40	5,61	40,90	51,50	12,90	1,810	1,82
14a	140	62	4,9	8,7	8,0	4,5	17,00	13,30	78,20	5,68	45,20	65,20	15,70	1,960	2,04
16	160	64	5,0	8,4	8,5	5,0	18,10	14,20	93,80	6,44	54,30	72,80	16,40	2,000	1,97
16a	160	68	5,0	9,0	8,5	5,0	19,50	15,30	103,00	6,51	59,50	90,50	19,60	1,150	2,19
18	180	70	5,1	8,7	9,0	5,0	20,70	16,30	121,00	7,26	70,00	100,00	20,60	2,200	2,14
18a	180	74	5,1	9,3	9,0	5,0	22,20	17,40	133,00	7,34	76,30	123,00	24,30	2,350	2,36

1	2	3	4	5	6	7	8	9	10	11	12	13	14	15	16	17
20	200	76	5,2	9,0	9,5	5,5	23,40	18,40	1530,0	153,00	8,08	88,00	134,00	25,20	2,390	2,30
12a	200	80	5,2	9,7	9,5	5,5	25,20	19,80	1680,0	168,00	8,17	96,20	162,00	28,70	2,540	2,50
22	220	82	5,4	9,5	10,0	6,0	26,70	21,00	2120,0	193,00	8,90	111,00	178,00	31,00	2,580	2,47
22a	220	87	5,4	10,2	10,0	6,0	28,80	22,60	2340,0	212,00	9,01	211,00	220,00	37,00	2,770	2,75
24	240	90	5,6	10,0	10,5	6,0	30,60	24,00	2910,0	243,00	9,75	139,00	248,00	39,50	2,850	2,72
24a	240	95	5,6	10,7	10,5	6,0	32,90	24,80	3200,0	266,00	9,86	152,00	302,00	46,50	3,030	3,01
27	270	95	6,0	10,5	11,0	6,5	35,20	27,70	4180,0	310,00	10,90	178,00	314,00	46,70	2,990	2,78
30	300	100	6,5	11,0	12,0	7,0	40,50	31,80	5830,0	389,00	12,00	224,00	393,00	54,80	3,120	2,83
33	330	105	7,0	11,7	13,0	7,5	46,50	36,50	8010,0	486,00	13,10	281,00	491,00	64,60	3,250	2,90
36	360	110	7,5	12,6	14,0	8,5	53,40	41,90	10850,0	603,00	14,30	350,00	611,00	76,30	3,380	2,99
40	400	115	8,0	13,5	15,0	9,0	61,50	48,30	15260,0	763,00	15,80	445,00	760,00	89,90	3,510	3,05

Bảng 3-16. Cường độ tính toán của thép hình (Nga) (kG/cm²)

Loại cường độ	Ký hiệu	Thép các bon	
		CT3	CT5
Kéo, nén, uốn (f)	R (f)	2100	2300
Cắt	R _c (f _c)	1300	1400
Ép mặt	R _{em} (f _{em})	3200	3400

Bảng 3-17. Cường độ tính toán của đường hàn R^h (kG/cm²)

Loại đường hàn	Loại cường độ (hàn thủ công)	Ký hiệu	Cường độ tính toán của đường hàn kết cấu bằng thép CT3, que hàn E42
Hàn đối đầu	a) Nén	R _n ^h	2100
	b) Kéo	R _k ^h	1800
	c) Cắt	R _f ^h	1300
Hàn góc	Nén, kéo, cắt	R _f ^h	1500

Bảng 3-18. Cường độ tính toán của gỗ Việt Nam (kG/cm²)

Nhóm gỗ	Các loại cường độ				
	Nén dọc thớ R _n	Kéo dọc thớ R _k	Uốn R _u	Nén ngang thớ R _{n90}	Trượt dọc thớ R _{tr}
IV	155 (135)	125 (120)	185 (165)	28 (25)	29 (25)
V	150 (130)	115 (110)	170 (150)	25 (24)	30 (25)
VI	130 (115)	100 (95)	135 (120)	20 (18)	24 (21)
VII	115 (100)	85 (80)	120 (100)	15 (13)	22 (19)

Khi cấu kiện có giảm yếu trong tiết diện tính toán, R_k phải nhân với 0,8.

Số ngoài ngoặc ứng với W = 15%, số trong ngoặc ứng với W = 18%.

Bảng 3-19. Cường độ tính toán chịu nén R (kG/cm²) của khối xây gạch nung đặc

Gạch \ Vữa	25	50	75	100
	50	9	10	11
75	11	13	14	15
100	13	15	17	18

Khi diện tích tiết diện < 3.000 cm². Các trị số trong bảng nhân với 0,8

Bảng 3-20. Cường độ tính toán chịu nén R (kG/cm²) của khối xây đá hộc đập thô

Đá	Vữa	25	50	75	100
	100	5,0	6,0	7,0	7,5
150	5,5	7,0	8,0	9,0	
200	6,0	8,0	10,0	11,0	
300	7,0	9,5	11,5	13,0	
400	8,0	11,0	13,0	15,0	
500	8,5	13,0	15,0	18,0	

Bảng 3-21. Cường độ tính toán chịu nén R (kG/cm²) của khối xây bằng viên bê tông đặc và đá thiên nhiên có quy cách

Số hiệu bê tông hoặc đá	Số hiệu vữa					
	25	50	75	100	150	200
50	12	13	14	15	-	-
75	15	17	18	19	-	-
100	18	20	22	23	25	25
150	24	26	28	29	31	33
200	30	33	35	36	38	40
300	40	43	45	47	49	53
400	50	53	55	58	60	65
500	60	64	67	69	73	78
600	70	75	78	80	85	90
800	85	90	95	100	105	110
1000	105	110	115	120	125	130

Bảng 3-22. Yêu cầu độ sụt và chỉ số cứng của bê tông

Số TT	Hình dạng kết cấu	Độ sụt nón cụt (mm)		Chỉ số độ cứng S
		Đầm máy	Đầm tay	
1	Bê tông lót móng	0 - 10	-	50 - 40
2	Kết cấu khối lớn ít thép hoặc không thép	10 - 20	20 - 40	35 - 25
3	Kết cấu khối lớn có cốt thép, bản, dầm, cột có tiết diện lớn và trung bình	20 - 40	40 - 60	25 - 15
4	Kết cấu bê tông cốt thép dầm, tường mỏng, cột, móng, dầm và bản có tiết diện nhỏ	50 - 80	80 - 120	12 - 10
5	Kết cấu dầm bê tông bơm	120	200	-

Bảng 3-23. Tỷ lệ $\frac{N}{X}$ cần thiết cho các loại bê tông dẻo

Số hiệu xi măng	Số hiệu bê tông			
	50	100	150	200
300	1,20	0,85	0,70	0,55
400	không dùng	1,00	0,80	0,65
500	không dùng	không dùng	không dùng	0,75

Bảng 3-24. Thời gian trộn bê tông (phút)

Độ sụt (cm)	Dung tích máy trộn (lít)		
	< 500	500 - 1000	> 1000
< 1 cm	2	2,5	3,0
1 ~ 5 cm	1,5	2,0	2,5
> 5	1,0	1,5	2,0

Bảng 3-25. Thành phần vật liệu cho 1 m³ bê tông nặng mác 100

Cốt liệu và quy cách	Mác xi măng	Xi măng (kg)	Cát (kg)	Đá, sỏi (kg)	Nước (lít)
Cốt liệu nhỏ M ₁ = 2,1 - 3,5 Cốt liệu lớn có hạt D _{max} = 10mm	PC30	265	615	1260	195
Cốt liệu nhỏ M ₁ = 2,1 - 3,5 Cốt liệu lớn có hạt D _{max} = 40 ~ 50mm	PC30	245 224	665 680	1190 1240	185 180
Cốt liệu nhỏ M ₁ = 2,1 - 3,5 Cốt liệu lớn có hạt D _{max} = 70mm	PC30	219	725	1270	170

Bảng 3-26. Thời gian vận chuyển cho phép của bê tông

Nhiệt độ °C	Thời gian vận chuyển cho phép (phút)
> 30	30
20 - 30	45
10 - 20	60
5 - 10	90

Bảng 3-27. Thời gian gián đoạn giữa lớp bê tông đổ trước và lớp bê tông đổ sau (dùng xi măng Poóc-lăng) khi không có phụ gia

Nhiệt độ khi đổ bê tông (°C)	Thời gian gián đoạn (phút)
>30	60
20 ~ 30	90
10 ~ 20	135

Bảng 3-28. Tỷ lệ (%) so với R₂₈ khi bê tông có t ngày tuổi

Ngày tuổi	2	3	7	14	21	28
%R	32	41	61	80	92	100

Bảng 3-29. Thời gian tối thiểu (ngày) để bê tông đạt cường độ 25 kG/cm² (bảo đảm cho góc cạnh, bề mặt bê tông không sứt mẻ)

Loại Ximăng	Số hiệu Ximăng	Số hiệu Bê tông	Nhiệt độ trung bình hàng ngày				
			10°C	15°C	20°C	25°C	30°C
Ximăng	250	75 - 100	3,0	2,0	1,5	1,0	1,0
Pooclăng	300	150	2,5	1,5	1,5	1,0	1,0
	≥ 400	≥ 200	2,0	1,5	1,5	1,0	1,0

Bảng 3-30. Thời gian tối thiểu (ngày) để bê tông đạt cường độ cần thiết và có thể tháo dỡ ván khuôn

Bộ phận kết cấu công trình	Loại ximăng	Số hiệu ximăng	Cường độ phải đạt để tháo dỡ ván khuôn tính theo % cường độ ở 28 ngày	Nhiệt độ trung bình hàng ngày				
				10°C	15°C	20°C	25°C	30°C
Bản hay vòm có $l \leq 2m$	Pooclăng	300 - 400	50	8	7	6	5	4
		250 - 300	50	14	10	8	7	6
Bản hay vòm $2m < l \leq 8m$	Pooclăng	300 - 400	70	16	12	10	9	8
Cột chống, ván đáy của dầm $l \leq 8m$		250 - 300	70	22	16	14	11	9
Cột chống và ván khuôn ở bản, vòm, dầm $l > 8m$	Pooclăng	300 - 400	90	35	30	27	24	20
		250 - 300	90	40	30	28	26	22

Ghi chú : Sau khi tháo ván khuôn, bê tông chưa đạt 100% cường độ thiết kế thì không được cho chịu toàn bộ tải trọng thiết kế.

Bảng 3-31. Liều lượng pha chế hồ vữa (tính cho 1m³) dùng để xây trát

Loại vữa	Vữa 50 #	Vữa 75 #	Vữa 100 #
Nguyên liệu			
Ximăng PC40	190 kg	250 kg	330 kg
Cát mịn	1210 dm ³	1140 dm ³	1080 dm ³

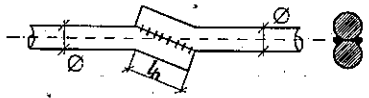
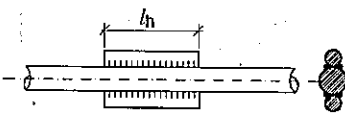
Bảng 3-32. Chiều dài nối buộc tối thiểu của cốt thép chịu lực

Loại cốt thép	Chiều dài nối buộc			
	Vùng chịu kéo		Vùng chịu nén	
	Đầm hoặc tường	Kết cấu khác	Đầu cốt thép có móc	Đầu cốt thép không có móc
Cốt thép trơn cán nóng	40 ϕ	30 ϕ	20 ϕ	30 ϕ
Cốt thép có gờ cán nóng	40 ϕ	30 ϕ	-	20 ϕ
Cốt thép kéo nguội	45 ϕ	35 ϕ	20 ϕ	30 ϕ

Bảng 3-33. Chiều dài nối buộc cốt thép khi dùng các loại bê tông khác nhau

Loại cốt thép chịu lực	Mác bê tông			
	≤ 150		≥ 200	
	Vùng chịu kéo	Vùng chịu nén	Vùng chịu kéo	Vùng chịu nén
Cốt thép có gờ cán nóng	30 ϕ	20 ϕ	25 ϕ	15 ϕ
Cốt thép trơn cán nóng	35 ϕ	25 ϕ	30 ϕ	20 ϕ
Cốt thép kéo nguội	40 ϕ	30 ϕ	35 ϕ	25 ϕ

Bảng 3-34. Chiều dài nối hàn (l_h)

Loại nối	Hình vẽ	Hàn 1 phía	Hàn 2 phía
Không có thanh ốp		10 ϕ	5 ϕ
Có thanh ốp		8 ϕ	4 ϕ

Bảng 3-35. Chiều dày lớn nhất của mỗi lớp khi đổ bê tông

Số TT	Phương pháp đầm	Chiều dày max (cm)
1.	Đầm dùi (chấn động trong)	25 - 50 (= 1,25 phần công tác của đầm)
2	Đầm chấn động mặt	
	- kết cấu không thép hoặc đặt cốt đơn	20
	- kết cấu đặt cốt thép	12
3	Đầm tay	20

**Bảng 3-36. Góc nghiêng giới hạn của máng, băng chuyên (độ)
dùng để đổ bê tông**

Độ sụt (cm)	Khi vận chuyển bê tông lên cao	Khi vận chuyển bê tông xuống thấp
< 4	15	12
4 - 8	15	10

**Bảng 3-37. Các sai lệch cho phép khi thi công kết cấu bê tông
và bê tông cốt thép toàn khối**

Tên các sai lệch	Mức cho phép, mm
1 - Độ lệch của các mặt phẳng và các đường cắt nhau của các mặt phẳng đó so với đường thẳng đứng hoặc so với độ nghiêng thiết kế : a) Trên 1m chiều cao kết cấu b) Trên toàn bộ chiều cao kết cấu * Móng * Tường đỡ trong cốp pha cố định và cột đỡ liền với sàn * Kết cấu khung cột * Các kết cấu thi công bằng cốp pha trượt hoặc cốp pha leo	5 20 15 10 1/500 chiều cao công trình nhưng không vượt quá 100mm
2 - Độ lệch của mặt bê tông so với mặt phẳng ngang a) Tính cho 1m mặt phẳng về bất cứ hướng nào b) Trên toàn bộ mặt phẳng công trình	5 20
3 - Sai lệch trục của mặt phẳng bê tông trên cùng so với thiết kế khi kiểm tra bằng thước dài 2m áp sát mặt bê tông	± 8
4 - Sai lệch theo chiều dài hoặc nhịp của các kết cấu	± 20
5 - Sai lệch tiết diện ngang của các bộ phận kết cấu	± 8
6 - Sai lệch vị trí và cao độ của các chi tiết làm gối tựa cho các kết cấu thép hoặc kết cấu bê tông cốt thép lắp ghép	± 5

Bảng 3-38. Thời gian bảo dưỡng ẩm cho kết cấu bê tông cốt thép

Vùng khí hậu bảo dưỡng bê tông	Mùa	Tháng	Cường độ bảo dưỡng tới hạn (% R ₂₈)	Thời gian bảo dưỡng tối thiểu (ngày đêm)
A	Hè	4 - 9	50 - 55	3
	Đông	10 - 3	40 - 50	4
B	Khô	2 - 7	55 - 60	4
	Mưa	8 - 1	35 - 40	2
C	Khô	12 - 4	70	6
	Mưa	5 - 11	30	1

Vùng A : từ Diễn Châu Nghệ An trở ra Bắc

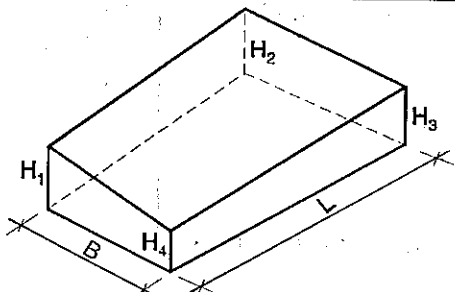
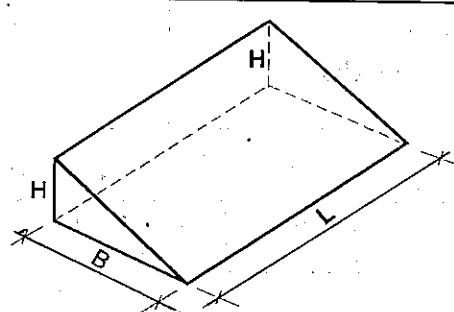
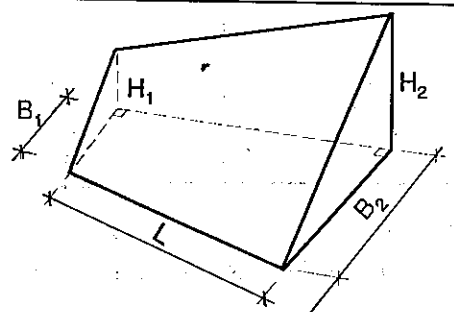
Vùng B : phía Đông Trường Sơn và từ Diễn Châu Nghệ An đến Thuận Hải

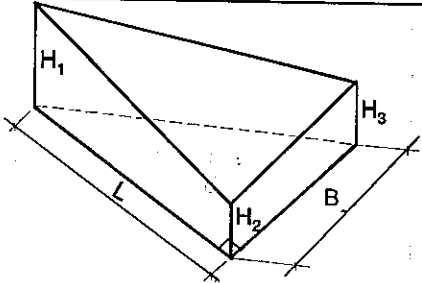
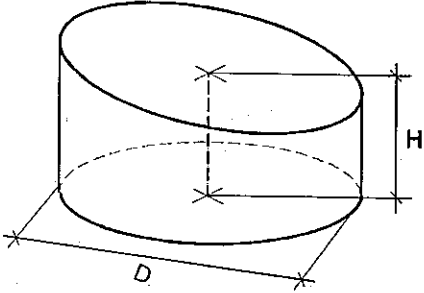
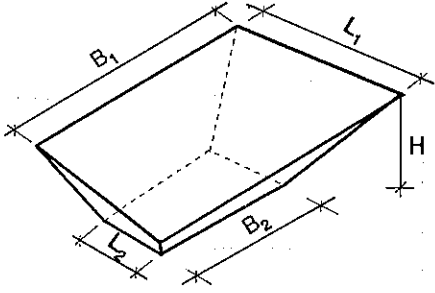
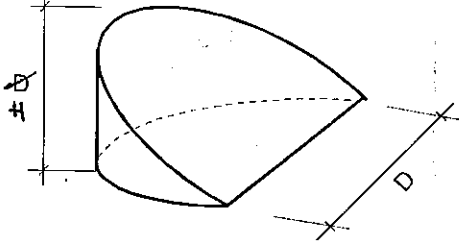
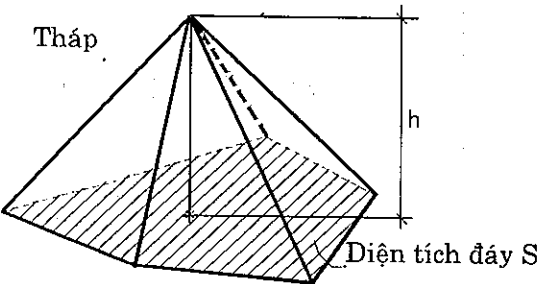
Vùng C : Tây Nguyên và Nam Bộ

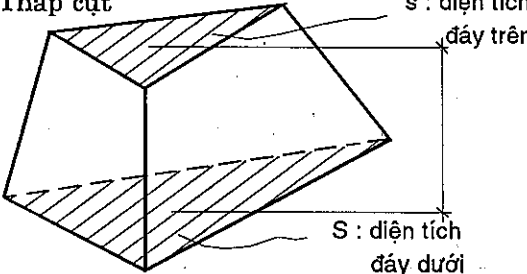
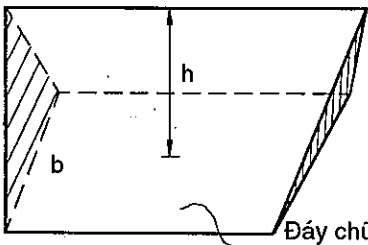
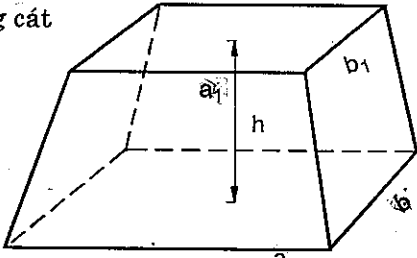
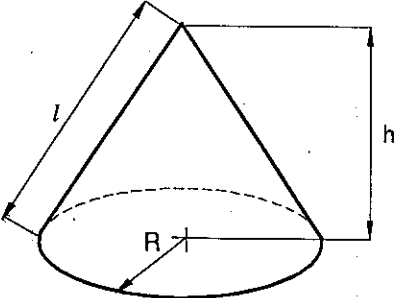
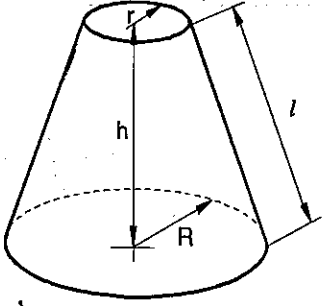
Bảng 3-39. Góc ma sát trong (φ) của một số loại đất

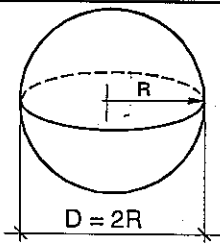
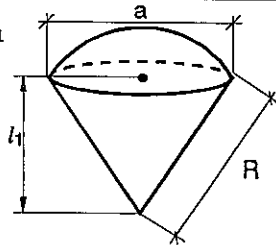
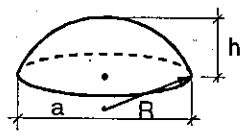
Tên đất	Trạng thái của đất		
	Khô	Ám	Uớt
Đất bùn không có rễ cây	40°	25°	14°
Đất mục (hữu cơ)	40	35	25
Đất sét pha	50	40	30
Cát hạt nhỏ	25	30	20
Cát hạt trung bình	28	35	25
Cát hạt to	30	32	27
Sỏi, đá dăm	40	40	35

Bảng 3-40. Công thức tính thể tích các khối phức tạp

Số TT	Hình khối	Công thức tính toán
1		$V = L \cdot B \frac{H_1 + H_2 + H_3 + H_4}{4}$
2		$V = L \cdot B \frac{H}{2}$
3		$V = \frac{L}{6} (B_1 H_1 + B_2 H_2) + \sqrt{B_1 H_1 \cdot B_2 H_2}$

Số TT	Hình khối	Công thức tính toán
4		$V = \frac{LB}{6} (H_1 + H_2 + H_3)$
5		$V = \frac{\pi D^2 H}{4}$
6		$V = \frac{H}{4} (L_1 + L_2)(B_1 + B_2)$
7		$V = \frac{\pi H D^2}{24}$
8	 <p>Tháp</p> <p>Diện tích đáy S</p>	$V = \frac{1}{3} S.h$

Số TT	Hình khối	Công thức tính toán
9	<p>Tháp cụt</p>  <p>s : diện tích đáy trên S : diện tích đáy dưới</p>	$V = \frac{1}{3} h (S + \sqrt{Ss} + s)$
10	<p>Lăng kính</p>  <p>Đáy chữ nhật</p>	$V = \frac{1}{6} (2a + a_1) bh$
11	<p>Đống cát</p> 	$V = \frac{h}{6} [ab + (a + a_1)(b + b_1) + a_1b_1]$
12	<p>Nón</p> 	$V = \frac{1}{3} \pi R^2 h$ $S_{tp} = \pi R(R + l)$
13	<p>Nón cụt</p> 	$V = \frac{\pi}{3} h [R^2 + Rr + r^2]$ $S_{tp} = \pi [R^2 + r^2 + l(R + r)]$

Số TT	Hình khối	Công thức tính toán
14	<p>Cầu</p> 	$V = \frac{1}{6} \pi D^3$ $S_{tp} = 4\pi R^2$
15	<p>Mũi cầu</p> 	$V = \frac{2}{3} \pi R^2 h$ $S_{tp} = \pi R(a + 2h)$
16	<p>Chỏm cầu</p> 	$V = \frac{1}{3} \pi h^2 (3R - h)$ $S_{tp} = \pi (h^2 + 2a^2)$

Bảng 3-41. Lực tiêu chuẩn (P) do móc cầu dùng thép có $R_a = 2000 \text{ kG/cm}^2$

ϕ	P (kG)	ϕ	P (kG)
6	100	18	2500
8	300	20	3100
10	700	22	3800
12	1100	25	4900
14	1500	28	6100
16	2000	32	8000

Bảng 3-42. Chiều dài một móc đầu thanh thép tròn trơn (Δl)

ϕ	Δl (mm)	ϕ	Δl (mm)
6	50	18	130
8	60	20	150
10	80	22	170
12	90	25	200
14	110	28	220
16	120	32	240

Phần 4

TRÌNH TỰ TÍNH TOÁN CÁC CẤU KIỆN

I. KẾT CẤU BÊTÔNG CỐT THÉP

A. CẤU KIỆN CHỊU NÉN ĐÚNG TÂM

1. Sơ bộ xác định diện tích tiết diện

$$F_b = \frac{kN}{R_n}$$

k là hệ số kể tới mômen uốn. Từ đó chọn sơ bộ kích thước tiết diện b, h hoặc D.

k = 1,1 - 1,5, cột trong nhà k = 1,1, cột biên k = 1,3, cột góc k = 1,5

2. Kiểm tra điều kiện ổn định

Tiết diện vuông, chữ nhật :

$$\text{Độ mảnh : } \lambda = \frac{l_0}{b} \leq 30$$

Tiết diện khác

$$\text{Độ mảnh : } \lambda = \frac{l_0}{r_{\min}} \leq 120$$

Liên kết hai đầu khớp $l_0 = l$ (chiều dài thực); nếu là cột thì l thay bằng H

Liên kết hai đầu ngàm $l_0 = 0,5l$

Liên kết một đầu ngàm một đầu khớp $l_0 = 0,7l$

Liên kết một đầu ngàm đầu kia tự do $l_0 = 2l$

Cột nhà nhiều tầng nhiều nhịp $l_0 = 0,7l$; cột nhà một tầng l_0 lấy theo bảng 4-2.

3. Các loại bài toán

a) Kiểm tra khả năng chịu lực :

$$N \leq \varphi(R_n F_b + R_a F_a)$$

Khi cạnh cột < 30cm, đúc theo phương đứng thay R_n bằng $0,85 R_n$.

Hệ số uốn dọc φ tra bảng 4-1.

Bảng 4-1. Hệ số φ

$\lambda = \frac{l_0}{b}$	≤ 8	10	12	14	16	18	20	22	24	26	28	30
$\lambda = \frac{l_0}{D}$	≤ 7	8,5	10,5	12	14	15,5	17	19	21	22,5	24	26
φ	1	0,98	0,96	0,93	0,89	0,85	0,81	0,77	0,73	0,68	0,64	0,59

b) Tính cốt thép dọc :

+ Biết F_b, l_0, N, R_n, R'_a

$$F_a = \frac{\frac{N}{\varphi} - R_n F_b}{R'_a}$$

+ Chọn và bố trí cốt thép

+ Kiểm tra hàm lượng $0,4\% \leq \mu_a \leq 3,5\%$

Ví dụ 1 : Một cột có hai đầu liên kết ngàm có chiều cao $H = 7m$, tiết diện hình vuông $30 \times 30cm$ chịu một lực nén N là 100T. Dùng bê tông mác 200 thép CII. ($R'_a = 2600kG/cm^2$). Tính cốt thép chịu lực của cột.

Giải : $l_0 = 0,5 \times H = 0,5 \times 7 = 3,5 m$

$$\lambda_b = \frac{l_0}{b} = \frac{350}{30} = 11,7 ; j = 0,97$$

$$F_a = \frac{\frac{100000}{0,97} - 90.30.30}{2600} = 8,91 cm^2$$

Chọn 4 $\phi 18$ có $F_a = 10,18 cm^2 > 8,91 cm^2$

Bảng 4-2. Chiều dài tính toán của cột nhà một tầng

Đặc trưng của nhà và cột				l_0 khi tính cột trong mặt phẳng		
				Cửa khung ngang	Thẳng góc với khung ngang	
					khi có	khi không có
1	2	3	4	5	6	7
1. Nhà có cầu chạy	Khi có kế đến tải trọng cầu chạy	Phần cột dưới dầm cầu chạy	Liên tục	$1,5 H_1$	$0,8 H_1$	$1,2 H_1$
			Không liên tục	$1,2 H_1$	$0,8 H_1$	$0,8 H_1$
		Phần cột trên dầm cầu chạy	Liên tục	$2,0 H_2$	$1,5 H_2$	$2,0 H_2$
			Không liên tục	$2,0 H_2$	$1,5 H_2$	$2,0 H_2$

1	2	3	4	5	6	7
1. Nhà có cầu chạy	Khi không kể đến tải trọng cầu chạy	Phần cột dưới dầm cầu chạy của nhà	Một nhịp Nhiều nhịp	1,5 H 1,2 H	0,8 H ₁ 0,8 H ₁	1,2 H 1,2 H
		Phần cột trên dầm cầu chạy	Liên tục Không liên tục	2,5 H ₂ 2,0 H ₂	1,5 H ₂ 1,5 H ₂	2,0 H ₂ 1,5 H ₂
2. Nhà không có cầu chạy	Cột có giằng cấp	Phần cột dưới của nhà	Một nhịp Nhiều nhịp	1,5 H 1,2 H	0,8 H 0,8 H	1,2 H 1,2 H
		Phần cột trên		2,5 H ₂	0,8 H ₂	2,5 H ₂
	Cột có tiết diện không đổi	Nhà một nhịp Nhà nhiều nhịp		1,5 H 1,2 H	0,8 H 0,8 H	1,2 H 1,2 H

Ghi chú : H - Chiều cao toàn bộ cột từ mặt móng đến kết cấu mái

H₁ - Chiều cao phần cột dưới từ mặt móng đến mặt vai cột (H_d)

H₂ - Chiều cao phần cột trên từ vai cột đến kết cấu mái (H_t)

B. CẤU KIỆN CHỊU NÉN LỆCH TÂM (Tiết diện chữ nhật)

1. Đặt thép đối xứng

a. Tính độ lệch tâm ban đầu e₀

$$e_0 = e_{01} + e_{ng}$$

Độ lệch tâm do nội lực $e_{01} = \frac{M}{N}$

Độ lệch tâm ngẫu nhiên $e_{ng} = \frac{h}{25}$ (do sai số thi công) nhưng luôn luôn $\geq 2\text{cm}$.

b. Tính hệ số uốn dọc :

$$\eta = \frac{1}{1 - \frac{N}{N_{th}}}$$

Lực nén tới hạn :

$$N_{th} = \frac{6,4}{l_0^2} \left(\frac{S}{K_{dh}} E_b J_b + E_a J_a \right)$$

S là hệ số kể tới độ lệch tâm

Khi $e_0 < 0,05h$ lấy $S = 0,84$

Khi $0,05h < e_o < 5h$ lấy $S = \frac{0,11}{0,1 + \frac{e_o}{h}}$

Khi $e_o > 5h$ lấy $S = 0,122$

K_{dh} là hệ số kể tới tính chất dài hạn của tải trọng

$$K_{dh} = 1 + \frac{M_{dh} + N_{dh} \frac{h}{2}}{M + N \frac{h}{2}}$$

Nếu không tách riêng M_{dh} , N_{dh} thì lấy $K_{dh} = 2$.

Nếu M_{dh} ngược dấu với M thì M_{dh} mang dấu âm. Nếu $K_{dh} < 1$ phải lấy $K_{dh} = 1$

M_{dh} ; N_{dh} là mômen và lực dọc do tải trọng dài hạn gây ra.

Môđun đàn hồi của thép $E_a = 2,1 \times 10^6 \text{ kG/cm}^2$

Mômen quán tính của thép : $J_a = \mu_t b h_o (0,5h - a)^2$

Giả thiết $\mu_t = 0,8 - 1,2\%$ (hàm lượng thép tổng cộng)

c. Tính độ lệch tâm tính toán

$$e = \eta e_o + \frac{h}{2} - a$$

$$e' = \eta e_o - \frac{h}{2} + a'$$

d. Xác định trường hợp lệch tâm

$$x = \frac{N}{R_n \cdot b}$$

Nếu $x < \alpha_o h_o$ thì lệch tâm lớn

Nếu $x \geq \alpha_o h_o$ thì lệch tâm bé

Bảng 4-3. Trị số α_o

Cường độ chịu kéo tính toán của cốt thép (kG/cm^2)	Trị số α_o ứng với BT			
	200#	250# - 300#	350# - 400#	500#
≤ 3000	0,62	0,58	0,55	0,52

e. Tính cốt thép dọc

α , Trường hợp lệch tâm lớn ($x < \alpha_o h_o$)

- Nếu $x > 2a'$

$$F_a = F'_a = \frac{N(e - h_o + 0,5x)}{R'_a(h_o - a')}$$

<DTH2N>

- Nếu $x \leq 2a'$

$$F_a = F'_a = \frac{Ne'}{R_a (h_0 - a')}$$

- Kiểm tra lại hàm lượng $\mu_{\min} \leq \mu \leq \mu_{\max}$ ($\mu_{\min} = 0,4\%$; $\mu_{\max} = 3,5\%$);

$$\mu\% = \frac{F_a + F'_a}{b \cdot h_0} 100\%$$

Và $\mu \approx \mu_t$ (μ là hàm lượng tổng cộng)

Nếu μ khác nhiều với μ_t giả thiết thì dùng μ tính lại N_{th} và η ($\Delta\mu$ chỉ nên lấy $\leq 0,25\%$)

β , Trường hợp lệch tâm bé ($x > \alpha_0 h_0$)

- Tính x' , nếu $\eta e_0 \leq 0,2h_0$ thì

$$x' = h - \left(1,8 + \frac{0,5h}{h_0} - 1,4\alpha_0 \right) \eta e_0$$

nếu $\eta e_0 > 0,2h_0$ thì

$$x' = 1,8 (e_{ogh} - \eta e_0) + \alpha_0 h_0$$

$$e_{ogh} = 0,4(1,25h - \alpha_0 h_0)$$

$$F_a = F'_a = \frac{Ne - R_n b x' (h_0 - 0,5x')}{R_a (h_0 - a')}$$

- Kiểm tra lại μ

Ví dụ 2. Tính cốt thép đối xứng cho một cột lắp ghép có tiết diện $b = 40\text{cm}$, $h = 60\text{cm}$, bê tông mác 200, cốt thép nhóm A-II, chiều dài tính toán $l_0 = 7,8\text{m}$. Nội lực tính toán $M = 26\text{Tm}$, $N = 96\text{T}$, trong đó $M_{dh} = 12\text{Tm}$, $N_{dh} = 61,3\text{T}$.

Giải:

Tra các số liệu: $R_n = 90\text{kG/cm}^2$; $R_a = 2800\text{kG/cm}^2$; $E_b = 240000\text{kG/cm}^2$; $E_a = 2100000\text{kG/cm}^2$; $\alpha_0 = 0,62$; $A_0 = 0,428$.

Độ lệch tâm $e_{o1} = M/N = 26/96 = 0,27\text{m} = 27\text{cm}$. Độ lệch tâm ngẫu nhiên lấy bằng $e_{ng} = h/25 = 60/25 = 2,4\text{cm}$. Độ lệch tâm $e_0 = 27 + 2,4 = 29,4\text{cm}$.

Giả thiết $a = a' = 4\text{cm}$; $h_0 = 60 - 4 = 56\text{cm}$.

$$\frac{e_0}{h} = \frac{29,4}{60} = 0,49$$

$$\text{Tính } S = \frac{0,11}{0,1 + \frac{e_o}{h}} + 0,1 = \frac{0,11}{0,1 + 0,49} + 0,1 = 0,286$$

$$K_{dh} = 1 + \frac{12 + 61,3 \times 0,3}{26 + 96 \times 0,3} = 1,555$$

$$J_b = \frac{bh^3}{12} = \frac{40 \times 60^3}{12} = 720.000 \text{ cm}^4$$

Giả thiết $\mu_t\% = 1\%$, tính $J_a = \mu_t b h_o (0,5h - a)^2 = 0,01 \times 40 \times 56 (30 - 4)^2 = 15142 \text{ cm}^4$

Tính lực dọc tới hạn

$$N_{th} = \frac{6,4}{720^2} \left(\frac{0,286}{1,555} \times 240 \times 720 + 2,1 \times 15142 \right) 10^6 = 784939 \text{ kG};$$

$$\eta = \frac{1}{1 - \frac{N}{N_{th}}} = \frac{1}{1 - \frac{96}{784,939}} = 1,139$$

$$e = 1,139 \times 29,4 + 30 - 4 = 59,5 \text{ cm}$$

Xác định chiều cao vùng chịu nén :

$$x = \frac{N}{R_n b} = \frac{96.000}{90 \times 40} = 26,6 \text{ cm}$$

$$x < \alpha_o h_o = 0,62 \times 36 = 34,7 \text{ cm}; x > 2a' = 8 \text{ cm}$$

Xảy ra trường hợp nén lệch tâm lớn. Tính F_a

$$F_a = F'_a = \frac{N (e - h_o + 0,5 x)}{R_a (h_o - a')} = \frac{96000 (59,5 - 56 + 13,3)}{2800 (56 - 4)} = 11,08 \text{ cm}^2$$

$$\text{Kiểm tra : } \mu = \frac{11,08}{40 \times 56} = 0,00495 = 0,495\% > \mu_{\min} = 0,2\%$$

$\mu_t = \frac{11,08 + 11,08}{40 \times 56} \times 100 = 0,99\%$, tức là sai lệch so với giả thiết 1% là không đáng kể.

Chọn cốt thép ở mỗi phía 3 ϕ 22 ($F_a = 11,4 \text{ cm}^2$). Cốt đai dùng ϕ 6 (không dưới $1/4 \times 22 = 5,5 \text{ mm}$) với khoảng cách $u = 30 \text{ cm}$ (nhỏ hơn $15 \times 2,2 = 33 \text{ cm}$).

2. Đặt thép không đối xứng

- Tính độ lệch tâm ban đầu e_0 (như mục 1).
- Tính hệ số uốn dọc η (như mục 1)
- Tính độ lệch tâm tính toán e, e' (như mục 1)
- Xác định trường hợp lệch tâm.

Nếu $\eta e_0 \geq e_{ogh} = 0,4(1,25h - \alpha_0 h_0)$ cấu kiện chịu nén lệch tâm lớn.

Nếu $\eta e_0 < e_{ogh}$ cấu kiện chịu nén lệch tâm bé.

e. Tính cốt thép dọc

α) Trường hợp lệch tâm lớn

$$F'_a = \frac{N e - A_0 R_n b h_0^2}{R'_a (h_0 - a')}$$

$$F_a = \frac{\alpha_0 R_n b h_0 - N}{R_a} + \frac{R'_a}{R_a} F'_a$$

β) Trường hợp lệch tâm bé

Khi $\eta e_0 \leq 0,2h_0$ tính x

$$x = h - \left(1,8 + \frac{0,5h}{h_0} - 1,4 \alpha_0\right) \eta e_0$$

Khi $\eta e_0 > 0,2h_0$

$$x = 1,8 (e_{ogh} - \eta e_0) + \alpha_0 h_0$$

$$F'_a = \frac{N e - R_n b x (h_0 - 0,5 x)}{R'_a (h_0 - a')}$$

Khi $e_0 \geq 0,15 h_0$, F_a đặt theo cấu tạo. Khi $e_0 < 0,15 h_0$

$$F_a = \frac{N e' - R_n b x (0,5 x - a)}{\sigma_a (h_0 - a')}$$

$$\sigma_a = \left(1 - \frac{\eta e_0}{h_0}\right) R'_a$$

γ) Kiểm tra lại hàm lượng

μ_a và μ'_a phải $> 0,002bh_0$

$$\mu_{\min} < \mu = \mu_a + \mu'_a < \mu_{\max}$$

$$\Delta\mu = |\mu - \mu_t| \leq 0,25\%$$

Nếu $\Delta\mu > 0,25\%$ tính lại N_{th} và η

$$\text{Với } \bar{\mu} = \frac{\mu + \mu_t}{2}$$

Ví dụ 3: Theo số liệu như ở ví dụ 2 nhưng yêu cầu tính cốt thép F_a và F'_a không đối xứng.

$$\text{Giải: Tính } \eta e_o = 1,139 \times 29,4 = 33,4\text{cm, tính } e_{ogh} = 0,40 \times (1,25h - \alpha_o h_o) \\ = 0,40 (1,25 \times 60 - 0,62 \times 56) = 16,1\text{cm} < \eta e_o = 33,4\text{cm.}$$

Như vậy phải tính cốt thép theo trường hợp lệch tâm lớn.

$$F'_a = \frac{Ne - A_o R_n b h_o^2}{R'_a (h_o - a')} = \frac{96000 \times 59,5 - 0,428 \times 90 \times 40 \times 56^2}{2800 (56 - 4)} = 6,04\text{cm}^2$$

$$\text{Kiểm tra } \mu'_a \% = \frac{6,04}{40 \times 56} \times 100 = 0,267\% > \mu_{\min} = 0,2\%$$

$$F_a = \frac{\alpha_o R_n b h_o - N}{R_a} + \frac{R'_a}{R_a} F'_a \\ = \frac{0,62 \times 90 \times 40 \times 56 - 96000}{2800} + 6,04 = 16,39\text{cm}^2$$

Chọn cốt chịu nén là $2\phi 20$ ($F'_a = 6,28\text{cm}^2$) và cốt chịu kéo là $2\phi 25 + 2\phi 22$ ($F_a = 17,42\text{cm}^2$). Chọn cốt đai như sau: đường kính 8mm khoảng cách 30cm.

Ví dụ 4: Các số liệu đều giống như ví dụ 2 nhưng nội lực tính toán là: $M=9,36\text{Tm}$; $N = 260\text{T}$ trong đó $M_{dh} = 5\text{Tm}$; $N_{dh} = 180\text{T}$.

Tính e_o có thể kể đến độ lệch tâm ngẫu nhiên:

$$e_o = \frac{1}{25} \times 60 + \frac{936}{260} = 6\text{cm}$$

$$S = \frac{0,11}{0,1 + \frac{6}{60}} + 0,1 = 0,65$$

$$K_{dh} = 1 + \frac{5 + 180 \times 0,3}{\langle DTH2N \rangle 9,36 + 260 \times 0,3} = 1,68$$

Sử dụng những kết quả đã tính ở ví dụ trên

$$N_{th} = \frac{6,4}{720^2} \left(\frac{0,65}{1,68} 240 \times 720 + 2,1 \times 15142 \right) 10^6 = 1,218 \times 10^6 \text{ kG}$$

$$\eta = \frac{1}{1 - \frac{260}{1218}} = 1,27$$

$$\eta e_0 = 1,27 \times 6 = 7,62$$

$e_{ogh} = 16,1 \text{ cm}$ $h > \eta e_0$ tức là rơi vào trường hợp lệch tâm bé.

$$\eta e_0 < 0,15h_0 = 0,15 \times 56 = 8,4 \text{ cm.}$$

Tính F'_a với x được tính như sau :

$$\begin{aligned} x &= h - \left(1,8 + \frac{0,5h}{h_0} - 1,4 \alpha_0 \right) \eta e_0 \\ &= 60 - \left(1,8 + \frac{0,5 \times 60}{56} - 1,4 \times 0,62 \right) 7,62 = 48,8 \text{ cm} \end{aligned}$$

$$e = \eta e_0 + \frac{h}{2} - a = 7,62 + 30 - 4 = 33,62$$

$$F'_a = \frac{260000 \times 33,62 - 90 \times 40 \times 48,8 (56 - 0,5 \times 48,8)}{2800 (56 - 4)} = 21,91 \text{ cm}^2$$

F_a được tính như sau :

$$e' = 0,5h - \eta e_0 - a' = 30 - 7,62 - 4 = 18,38 \text{ cm} ;$$

$$\sigma_a = R'_a \left(1 - \frac{\eta e_0}{h_0} \right) = 2800 \left(1 - \frac{7,62}{56} \right) = 2419 \text{ kG/cm}^2$$

$$F_a = \frac{260000 \times 18,38 - 90 \times 40 \times 48,8 (0,5 \times 48,8 - 4)}{2419 (56 - 4)} = 9,49 \text{ cm}^2$$

$$F_{amin} = 0,002 \times 40 \times 56 = 4,48 \text{ cm}^2 < F_a$$

Chọn cốt thép F'_a là $2\phi 28 + 2\phi 25$ ($F'_a = 22,14 \text{ cm}^2$), chọn cốt thép F_a là $2\phi 25$ ($F_a = 9,82 \text{ cm}^2$), cốt đai chọn $\phi 8$, bước $u = 30 \text{ cm}$.

C. CẤU KIỆN CHỊU KÉO

1. Cấu kiện chịu kéo đúng tâm

$$F_a = \frac{N}{R_a} ; \quad \mu_{min} = 0,4 \%$$

2. Cấu kiện chịu kéo lệch tâm (tiết diện chữ nhật)

$$e_0 = \frac{M}{N}; \quad \text{khi } e_0 \leq 0,5h - a : \text{ lệch tâm bé}$$

$$\text{khi } e_0 > 0,5h - a : \text{ lệch tâm lớn}$$

a. Lệch tâm bé

$$F'_a = \frac{N e}{R'_a (h_0 - a')}$$

$$F_a = \frac{N e'}{R_a F_a (h_0 - a')}$$

$$e = 0,5h - e_0 - a$$

$$e' = 0,5h + e_0 - a'$$

$$\mu = \mu_a + \mu'_a \geq \mu_{\min} = 0,1\%$$

b. Lệch tâm lớn

$$F'_a = \frac{N e - A_0 R_n b h_0^2}{R'_a (h_0 - a')}$$

$$e = e_0 - 0,5h + a$$

$$F_a = \frac{N + \alpha_0 R_n b h_0 + R'_a F'_a}{R_a}$$

c. Kiểm tra khả năng chịu lực

$$x = \frac{R_a F_a - R'_a F'_a - N}{R_n b}$$

Khi $2a' \leq x < \alpha_0 h_0$

$$N e \leq R_n b x (h_0 - 0,5x) + R'_a F'_a (h_0 - a')$$

Khi $x > \alpha_0 h_0$ thay $x = \alpha_0 h_0$ vào công thức $N e$

Khi $x < 2a'$; $N e' \leq R_a F_a (h_0 - a')$

d. Tính theo lực cắt

Điều kiện $Q \leq k_0 R_n b h_0$

$$k_0 = 0,35 \text{ với } BT \leq 400\#$$

Khi $Q \leq k_1 R_k b h_0 - 0,2N$, đặt đai theo cấu tạo như cấu kiện chịu uốn.

Khi $Q > k_1 R_k b h_0 - 0,2N$, tính đại để bảo đảm điều kiện :

$$Q \leq 2,8 \sqrt{(R_k b h_0 - 0,2 N) h_0} q_a$$

$k_1 = 0,6$ đối với thanh chịu kéo

$k_1 = 0,8$ đối với bản chịu kéo

q_a tính như trong cấu kiện chịu uốn

D. CẤU KIỆN CHỊU UỐN (Tính theo tiết diện thẳng góc).

1. Tiết diện chữ nhật

$$h_0 = h - a$$

$$A = \frac{M}{R_n b h_0^2}$$

Nếu $A \leq A_0$ tính theo cốt đơn

Nếu $A_0 < A < 0,5$ tăng h hoặc tính theo cốt kép.

Dùng thép có $R_a \leq 3000 \text{kg/cm}^2$ thì

$$A_0 = 0,428 \text{ khi BT-200\#}$$

$$A_0 = 0,412 \text{ khi BT} = 250 - 300\#$$

a. Đặt cốt đơn :

- Từ A tra bảng 4-11 được α hoặc γ , hoặc tính $\alpha = 1 - \sqrt{1 - 2A}$;
 $\gamma = 0,5 (1 + \sqrt{1 - 2A})$; α là tỷ số của chiều cao vùng nén (x) và chiều cao tính toán của tiết diện (h_0).

Bài toán : - Tính diện tích cốt thép dọc F_a

$$F_a = \frac{\alpha R_n b h_0}{R_a}$$

hoặc
$$F_a = \frac{M}{R_a \gamma h_0}$$

- Kiểm tra $\mu > \mu_{\min}$ $\mu \leq \mu_{\max} = \frac{\alpha_0 R_n}{R_a}$

$$\alpha_0 = 0,62 \text{ khi BT-200\#}$$

$$\alpha_0 = 0,58 \text{ khi BT-250 - 300\#}$$

Bài toán : - Kiểm tra khả năng chịu lực khi biết b, h, F_a , bê tông và thép

$$\alpha = \frac{R_a F_a}{R_n b h_0}, \text{ từ } \alpha \text{ tra bảng 4-11 ra } A \text{ hoặc } A = \alpha(1 - 0,5\alpha)$$

$$[M] = A R_n b h_0^2$$

Ví dụ 5 : Tính cốt thép (F_a) cho dầm có tiết diện chữ nhật với kích thước $b \times h = 25 \times 50$ cm. Dùng mác bê tông 200, thép nhóm CII, mômen tính toán là $M = 17,8$ Tm.

Giải : Bê tông 200 có $R_n = 90$ kG/cm², thép CII có $R_a = 2600$ kG/cm²; giả thiết $a = 4$ cm; $h_0 = 50 - 4 = 46$ cm.

$$A = \frac{1780000}{90 \times 25 \times 46^2} = 0,37 < A_0 = 0,428$$

$$\alpha = 1 - \sqrt{1 - 2 \times 0,37} = 0,49 < \alpha_0 = 0,62$$

$$F_a = 0,49 \frac{90}{2600} 25 \times 46 = 19,51 \text{ cm}^2$$

Chọn 4 ϕ 25 có $F_a = 19,63$ cm², chọn thừa 0,62%

$$\text{Hàm lượng } \mu \% = \frac{19,63}{25 \times 46} 100\% = 1,7\% < \mu_{\max} = 0,62 \cdot \frac{90}{2600} \cdot 100 = 2,15\%$$

Bố trí trong tiết diện ngang (hình 4-1).

Khoảng cách thông thủy giữa các thanh thép là 33mm > đường kính cốt thép và > 25mm.

Ví dụ 6 : Một dầm có tiết diện chữ nhật với kích thước $b \times h = 20 \times 45$ cm, trong tiết diện ở vùng kéo đã đặt 3 ϕ 20 nhóm AII, mác bê tông 200 ; $h_0 = 45 - 3 = 42$ cm.

Giải :

Bê tông mác 200 có $R_n = 90$ kG/cm²

Thép nhóm AII có $R_n = 2800$ kG/cm²

3 ϕ 20 có $F_a = 9,41$ cm²

$$\alpha = \frac{9,41 \times 2800}{90 \times 20 \times 42} = 0,349 < \alpha_0 = 0,42$$

$$A = 0,349(1 - 0,5 \times 0,349) = 0,288$$

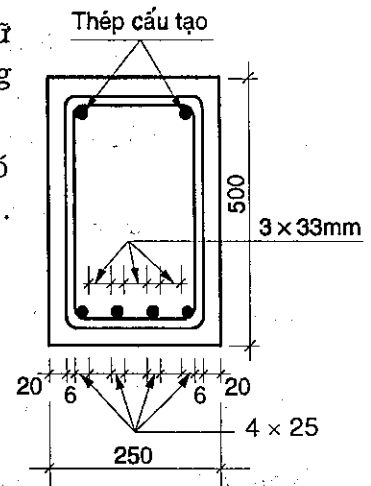
$$M_{gh} = 0,288 \times 90 \cdot 20 \cdot 42^2 = 914458 \text{ kgcm} = 9,14 \text{ Tm}$$

b. Đặt cốt kép

Bài toán : • Tính diện tích cốt thép dọc :

$$\text{Cốt chịu nén : } F'_a = \frac{M - A_0 R_n b h_0^2}{R'_a (h_0 - a')}$$

<DTH2N>



Hình 4-1

$$\text{Cốt chịu kéo} \quad F_a = \alpha_o \frac{R_n b h_o}{R_a} + \frac{R_n F'_a}{R_a}$$

Bài toán : • Kiểm tra khả năng chịu lực khi biết b, h, F'_a, F_a , bê tông, thép.

$$\bullet \alpha = \frac{R_a F_a - R'_a F'_a}{R_n b h_o}$$

Nếu $\alpha > \alpha_o$ $[M] = A_o R_n b h_o^2 + R'_a F'_a (h_o - a')$

Nếu $\alpha < \frac{2a'}{h_o}$ $[M] = R_a F_a (h_o - a')$

Nếu $\alpha \leq \alpha_o$ $[M] = A \cdot R_n b h_o^2$

Ví dụ 7 : Tính cốt thép cho dầm với các số liệu như sau : $b \times h = 25 \times 50\text{cm}$; $a = 4\text{cm}$, $M = 21,9\text{Tm}$. Dùng bê tông mác 200, thép nhóm AII.

Giải : Bê tông mác 200 có $R_n = 90\text{kG/cm}^2$

Thép nhóm AII có $R_a = R'_a = 2800\text{ kG/cm}^2$

$$h_o = 50 - 4 = 46\text{cm}.$$

$$A = \frac{2190000}{90 \times 25 \times 46^2} = 0,46$$

$A_o < A \leq 0,5$, tính cốt kép

Chọn $a' = 3\text{cm}$

$$F'_a = \frac{2190000 - 0,428 \times 90 \times 25 \times 46^2}{2800 (46 - 3)}$$

$$= 1,26\text{cm}^2 \text{ chọn } 2\phi 10 (1,57\text{cm}^2)$$

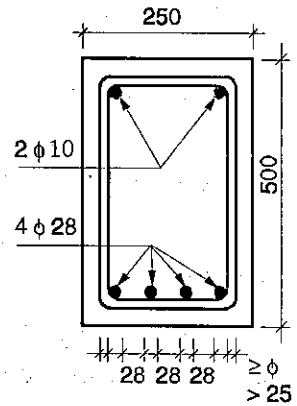
$$F_a = \frac{0,62 \times 90 \times 25 \times 46}{2800} + 1,26 = 24,18\text{ cm}^2$$

Chọn $4\phi 28 (24,63\text{ cm}^2)$ sai số $+1,86\%$

$$\mu \% = \frac{24,63 - 1,26}{25 \times 46} \times 100 = 2\%$$

$$\mu_{\max} = 0,62 \frac{90}{2800} \times 100 \approx 2\%$$

Bố trí thép như hình vẽ 4-2



Hình 4-2

Ví dụ 8: Tính khả năng chịu lực của dầm có tiết diện chữ nhật với $b \times h = 20 \times 45\text{cm}$ cốt thép dọc chịu kéo $4\phi 25$, cốt thép chịu nén là $2\phi 16$. Dùng bê tông 200 và thép nhóm AII ($R_a = R'_a = 2800\text{kg/cm}^2$).

Giải: $4\phi 25$ có $F_a = 19,62\text{cm}^2$; $2\phi 16$ có $F'_a = 4,02\text{cm}^2$;

$$\alpha = \frac{2800 (19,62 - 4,02)}{90 \times 20 \times 41} = 0,592 < \alpha_0$$

$$A = 0,592(1 - 0,5 \times 0,592) = 0,417$$

$$\begin{aligned} M_{gh} &= 0,417 \times 90 \times 20 \times 41^2 + 2800 \times 4,02 \\ &= 1689487\text{Kgcm} = 16,9\text{Tm} \end{aligned} \quad (41 - 3)$$

2. Tiết diện chữ T

Kiểm tra lại các yêu cầu về điều kiện cấu tạo của b'c (xem phần minh họa cấu tạo)

- Xác định vị trí trục trung hòa

$$M_c = R_n b'_c h'_c (h_0 - 0,5h'_c)$$

$M \leq M_c$ trục trung hòa qua cánh.

$M > M_c$ trục trung hòa qua sườn

a. Trục trung hòa qua cánh

Tính như tiết diện chữ nhật $b'_c \times h$.

b. Trục trung hòa qua sườn :

$$\text{Tính} \quad A = \frac{M - R_n h'_c (b'_c - b)(h_0 - 0,5 h'_c)}{R_n b h_0^2}$$

Từ A tính hoặc tra ra α

$$\text{Diện tích cốt dọc} \quad F_a = \frac{R_n}{R_a} [\alpha b h_0 + (b'_c - b)h'_c]$$

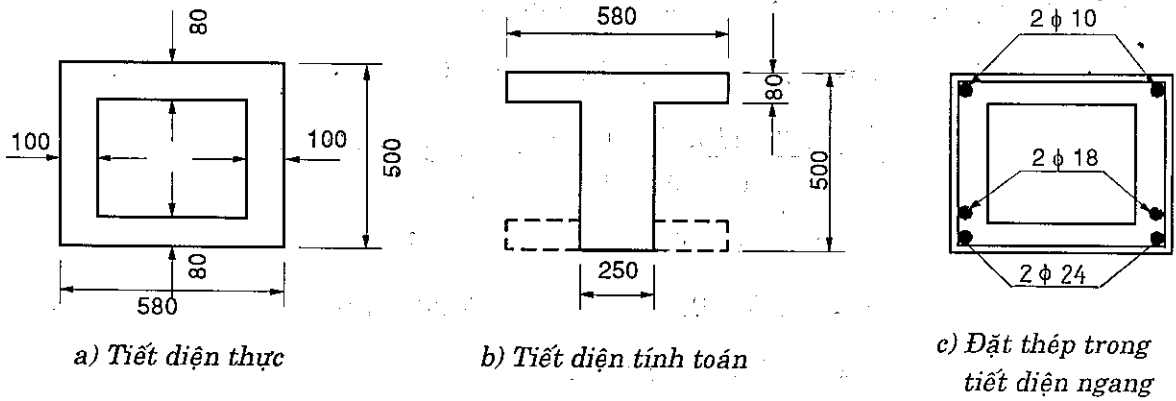
Chọn và bố trí cốt thép dọc :

Kiểm tra khả năng chịu lực khi $R_a F_a > R_n b'_c h'_c$

$$\alpha = \frac{R_a F_a - R_n (b'_c - b) h'_c}{R_n b h_0}, \text{ nếu } \alpha < \alpha_0, \text{ tính A.}$$

$$[M] = AR_n b h_0^2 + R_n (b'_c - b) h'_c (h_0 - 0,5 h'_c)$$

Ví dụ 9 : Tính cốt thép cho dầm có tiết diện hình hộp như hình 4-3a, chịu $M = 19,8\text{Tm}$. Dùng bê tông 200, thép nhóm CIII.



Hình 4-3

Giải :

Bê tông 200 có $R_n = 90\text{kG/cm}^2$, thép CIII có $R_a = 3400\text{kG/cm}^2$;

$$\alpha_0 = 0,62 ; A_0 = 0,428$$

Vì $h'_c = 8\text{cm} > 0,1 \times 50\text{cm}$ nên $S_c \geq 6h'_c = 48\text{cm}$, $b'_c = 20 + 2 \times 48 = 116\text{cm}$;

$$h_0 = 50 - 4 = 46\text{cm}$$

Thực tế $b'_c = 58\text{cm} < 116\text{cm}$. Vậy $b'_c = 58\text{cm}$ dùng để tính toán

$$M_c = 90 \times 58 \times 8(46 - 0,5.8) = 1754000\text{Kgcm}.$$

$$= 17,54\text{Tm}.$$

$M = 19,8 > M_c = 17,54$. Vậy trục trung hoà qua sườn.

$$A = \frac{1980000 - 90(58 - 20)8(46 - 0,5 \times 8)}{90 \times 20 \times 46^2}$$

$$A = 0,218 < A_0 = 0,428$$

Với $A = 0,218$ ta tính $\alpha = 0,249 < \alpha_0 = 0,62$

$$F_a = \frac{90}{3400} [0,249.20.46 + (58 - 20)8] = 14,11\text{cm}^2$$

Chọn $2\phi 24 + 2\phi 18$ ($F_a = 14,13\text{cm}^2$)

Bố trí thép trong tiết diện ngang.

Ví dụ 10 : Tính khả năng chịu lực của dầm có tiết diện chữ T với các kích thước $h = 50\text{cm}$, $b = 12\text{cm}$; $h'_c = 8\text{cm}$, $b'_c = 30\text{cm}$. Bê tông mác 200, cốt thép đặt $2\phi 25$ nhóm AIII.

Giải : Thép nhóm AIII có $R_a = 3800\text{kG/cm}^2$, $2\phi 25$ có $F_a = 9,82\text{cm}^2$

$$h_o = 50 - 4 = 46\text{cm}$$

Vì $R_a F_a = 9,82 \times 3800 = 37316\text{kG} > R_n b'_c h'_c = 90 \times 30 \times 8 = 21600\text{kG}$ nên trục trung hoà đi qua sườn.

$$\alpha = \frac{9,82 \times 3800 - 90(30 - 12)8}{90 \times 20 \times 46} = 0,49 < \alpha_o = 0,62$$

Ta có : $A = 0,37$

$$\begin{aligned} M_{gh} &= 0,37 \times 90 \times 12 \times 46^2 + 90(30 - 12)8(46 - 0,5 \times 8) \\ &= 1389900\text{Kgcm} = 13,9\text{Tm} \end{aligned}$$

E. CẤU KIỆN CHỊU UỐN (Tính theo tiết diện nghiêng)

- Điều kiện đặt cốt ngang (cốt đai và cốt xiên)

$$0,6 R_k b h_o < Q < 0,35 R_n b h_o \text{ (với dầm đúc bằng BT } \leq 400\#)$$

- Khi chỉ đặt cốt đai :

$$\text{Bước đai là } U_u = R_{ax} n f_d \frac{8 R_k b h_o^2}{Q^2};$$

n - Số nhánh đai ;

f_d - Diện tích tiết diện một nhánh đai

U_{tt} phải thoả mãn các yêu cầu cấu tạo (xem phần minh hoạ)

$$U_{tt} \leq U_{\text{cấu tạo}} \quad \text{và } U_{tt} \leq \frac{1,5 R_k \times b \times h_o^2}{Q}$$

$$\text{Đặt cốt xiên : } F_{xi} = \frac{Q_i - Q_{db}}{R_{ax} \sin \alpha}$$

Q_i - Lực cắt tương ứng chân cốt xiên lớp thứ i ;

α là góc nghiêng của cốt xiên

Trong đó lực cắt do đai và bê tông chịu

$$Q_{ab} = 2,8h_0 \sqrt{R_k b q_d}; \quad q_d = \frac{R_{ax} n f_d}{u}$$

Ví dụ 11 : Thiết kế cốt đai cho dầm đơn giản có nhịp 4,8m, kích thước tiết diện ngang 20 x 45cm ; $h_0 = 43\text{cm}$. Dùng bê tông mác 150, cốt thép nhóm AI. Tải trọng tác dụng phân bố đều : $q = 4\text{T/m}$.

Giải :

Các số liệu : $R_n = 65\text{kG/cm}^2$; $R_k = 6\text{kG/cm}^2$

$$R_{ad} = 1800\text{kG/cm}^2$$

Giá trị lực cắt lớn nhất

$$Q = \frac{4 \times 4,8}{2} = 9,6\text{T}$$

$$k_1 R_k b h_0 = 0,6 \cdot 6 \cdot 20 \cdot 43 = 3096\text{kG} = 3,1\text{T}$$

$$k_0 R_n b h_0 = 0,35 \cdot 65 \cdot 20 \cdot 43 = 19565\text{kG} = 19,6\text{T}$$

Vì vậy $3,1\text{T} < Q = 9,6\text{T} < 19,6\text{T}$; ta cần tính cốt đai

Dùng đai $\phi 6 (f_d = 0,283\text{cm}^2)$ hai nhánh. Bước đai tính toán là :

$$u_{tt} = 1800 \times 2 \times 0,283 \frac{8 \times 6 \times 20 \times 43^2}{9600^2} = 19,6\text{cm}$$

$$u_{max} = \frac{1,5 \cdot 6 \cdot 30 \cdot 43^2}{9600} = 34,7\text{cm}$$

$$u_{ct} = 15\text{cm} \text{ vì } h = 45\text{cm}$$

Ở đoạn đầu dầm dài 1,2m, đặt đai $\phi 6$, 2 nhánh cách nhau 15cm.

F. CẤU KIỆN CHỊU UỐN XOẢN ĐỒNG THỜI (Tiết diện chữ nhật)

$$\text{Điều kiện hạn chế } M_x \leq 0,1 R_n b^2 h \quad (a)$$

Theo sơ đồ M_x và M

$$M_x \leq \frac{R_a F_a (h_0 - 0,5 x) (1 + m_d C^2) b}{C + \nu b} \quad (b)$$

$$\text{Trong đó } \nu = \frac{M}{M_x}; \quad m_d = \frac{q_d}{R_a F_a (2h + b)} = \frac{R_{ad} f_d}{R_a F_a (2h + b) u}$$

$$m_0 \leq m_d \leq 3m_0$$

$$m_0 = \frac{1}{\left(2 + 4v \sqrt{\frac{b}{2h} + b}\right) \cdot (2h + b) b}$$

$$C \leq 2h + b$$

Theo sơ đồ M_x và Q

$$M_x \leq \frac{R_a F_{al} (b_0 - 0,5 x) (1 + m_{d1} C^2) h}{\left(1 + \frac{Qb}{2 M_x}\right) C}$$

$$m_{d1} = \frac{R_{ad} f_d}{R_a F_{al} (2b + h) u}$$

$$C \leq 2b + h ; m_{o1} \leq m_{d1} \leq 3m_{o1}$$

$$m_{o1} = \frac{1}{\left(2 + 4v \sqrt{\frac{h}{2b + h}}\right) (2b + h) h}$$

Khi $M_x \leq 0,5 Q_b$ không cần kiểm tra điều kiện (c) nhưng kiểm tra điều kiện sau đây :

$$Q + \frac{3M_x}{h} \leq Q_{đb}$$

Ví dụ 12 : Tính toán dầm tiết diện chữ nhật $b = 30\text{cm}$; $h = 55\text{cm}$; bê tông mác 200. Mômen uốn tính toán $M = 12\text{Tm}$; mômen xoắn tính toán $M_x = 3\text{Tm}$. Cốt thép dọc nhóm A-II, cốt đai nhóm A-I. Yêu cầu bố trí cốt thép, kiểm tra khả năng chịu lực.

Với bê tông mác 200 có $R_n = 90\text{kG/cm}^2$. Thép A-II có $R_a = 2800\text{kG/cm}^2$; A-I có $R_{ad} = 1800\text{ kG/cm}^2$. Dự kiến $h_0 = 51\text{ cm}$

Giải :

Tính gần đúng cốt thép $F_a = \frac{M}{R_a \gamma h_0}$ với $\gamma = 0,8$

$$F_a = \frac{1200000}{2800 \times 0,8 \times 51} = 10,50\text{cm}^2. \text{ Chọn dùng } 4\phi 20 \text{ có } F_a = 12,56\text{cm}^2$$

Bố trí : lớp bảo vệ 2,5 cm; $a = 3,5\text{cm}$; tính lại $h_0 = 55 - 3,5 = 51,5\text{cm}$

Cốt đai dùng $\phi 8$, $f_d = 0,503\text{cm}^2$. Dự kiến khoảng cách $u = 7\text{cm}$.

Kiểm tra điều kiện hạn chế (a)

$$0,1 R_n b^2 h = 0,1 \times 90 \times 30^2 \times 55 = 445500 \approx 4,45\text{Tm}$$

$$M_x = 3\text{Tm} < 0,1 R_n b^2 h = 4,45\text{Tm}$$

Tính $v = \frac{M}{M_x} = \frac{12}{3} = 4$

$$m_d = \frac{R_{ad} f_d}{R_a F_a (2h + b) u} = \frac{1800 \times 0,503}{2800 \times 12,56 (2 \times 55 + 30) 7} = 0,0000262 \text{ //cm}^2$$

$$m_o = \frac{1}{\left(2 + 4 \times 4 \sqrt{\frac{30}{140}}\right) (2 \times 55 + 30) 30} = 0,0000253 \text{ //cm}^2$$

Thoả mãn điều kiện $m_o \leq m_d \leq 3 m_o$

Trong vùng nén có đặt cốt thép dọc cấu tạo nhưng bỏ qua trong tính toán ($F'_a = 0$). Tính chiều cao vùng nén.

$$x = \frac{R_a F_a}{R_n b} = \frac{2800 \times 12,56}{90 \times 30} = 13,0 \text{ cm}$$

Kiểm tra $x < \alpha_o h_o = 0,62 \times 51,5 = 31,9 \text{ cm}$

Tính vế phải của điều kiện (b) và đặt là M_{td}

$$\begin{aligned} M_{td} &= \frac{R_a F_a (h_o - 0,5 x) (1 + m_d C^2) b}{C + v b} \\ &= \frac{2800 \times 12,56 (51,5 - 6,50) (1 + 0,0000262 C^2) 30}{C + 4 \times 30} \\ &= \frac{47476800 + 1244C^2}{C + 120} \end{aligned}$$

Tìm C để có M_{td} bé nhất bằng cách xét đạo hàm bậc nhất và bậc hai của M_{td} theo C, tính được $C = 109 \text{ cm}$. Thoả mãn điều kiện $C = 109 \text{ cm} < 2h + b = 140 \text{ cm}$.

Thay $C = 109 \text{ cm}$ vào biểu thức tính M_{td} , tìm được $M_{td} = 2,73 \text{ Tm}$.

Có $M_x = 3 \text{ Tm} > 2,73 \text{ Tm}$ - không bảo đảm khả năng chịu lực, phải tăng cốt thép và tính lại.

Tăng cốt đai thành $\phi 10$, $f_d = 0,785 \text{ cm}^2$. Tăng cốt dọc thành $4\phi 22$, $F_a = 15,2 \text{ cm}^2$.

Tính lại được $m_d = 0,0000338$; $x = 15,76 \text{ cm}$

$$M_{td} = \frac{55694016 \times 1882 C^2}{C + 120}$$

Tìm được $C = 89,7 \text{ cm}$; $M_{td} = 3,38 \text{ Tm}$.

Kiểm tra $M_x = 3 < M_{td} = 3,38 \text{ Tm}$. Tiết diện đủ khả năng chịu lực.

G. MỘT SỐ CÔNG THỨC VÀ BẢNG TRA ĐỂ THIẾT KẾ KẾT CẤU BÊ TÔNG CỐT THÉP

1. Đan sàn đơn làm việc hai phương

Mômen ở nhịp trong phương ngắn $M_{i1} = m_{i1}P$

Mômen ở nhịp trong phương dài $M_{i2} = m_{i2}P$

Mômen ở gối trong phương ngắn $\bar{M}_{i1} = -k_{i1}P$

Mômen ở gối trong phương dài $\bar{M}_{i2} = -k_{i2}P$

Các hệ số m_{i1} , m_{i2} , k_{i1} , k_{i2} xem bảng 1-19 (i là loại bản tùy theo liên kết xung quanh).

$$P = (g + p)l_1l_2$$

2. Đan sàn liên tục làm việc hai phương

a. Mômen ở nhịp

Trong phương ngắn : $M_{i1} = m_{i1}P' + m_{i1}P''$

Trong phương dài : $M_{i2} = m_{i2}P' + m_{i2}P''$

m_{i1} , m_{i2} , m_{i1} , m_{i2} tra bảng 1-19.

$$P' = \left(g + \frac{p}{2}\right) l_1 l_2$$

$$P'' = \frac{p}{2} \cdot l_1 l_2$$

g, p tải trọng thường xuyên và tức thời trên $1m^2$ đan sàn.

b. Mômen ở gối tiếp giáp : $\bar{M} = \frac{\bar{M}_i + \bar{M}_r}{2}$

$$\bar{M}_{i1} = -k_{i1}P$$

$$\bar{M}_{i2} = -k_{i2}P$$

3. Truyền tải trọng từ đan sàn hai phương về dầm dưới dạng tương đương

Khi hai phía có tải trọng dạng tam giác $q_{td} = \frac{5}{8}q l_1$.

Khi hai phía có tải trọng dạng hình thang $q_{td} = k \cdot q l_1$.

Bảng 4-4. Hệ số k truyền tải

l_2/l_1	1	1,1	1,2	1,3	1,4	1,5	1,6	1,7	1,8	1,9	2
k	0,625	0,681	0,725	0,761	0,791	0,815	0,835	0,852	0,867	0,880	0,891

4. Tính mômen của dầm liên tục theo phương pháp gần đúng

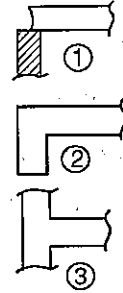
Ký hiệu :

Số ① khi dầm gối tự do

Số ② khi dầm gối lên dầm lớn hơn

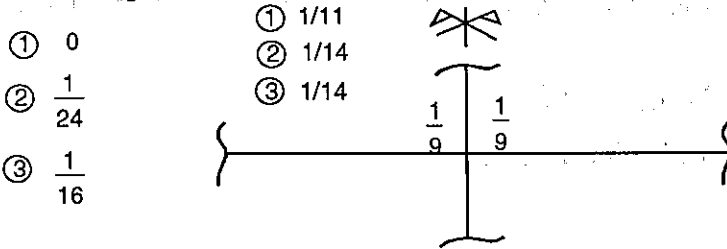
Số ③ khi dầm đúc cùng cột

Công thức mômen : $M = \pm kq l^2$



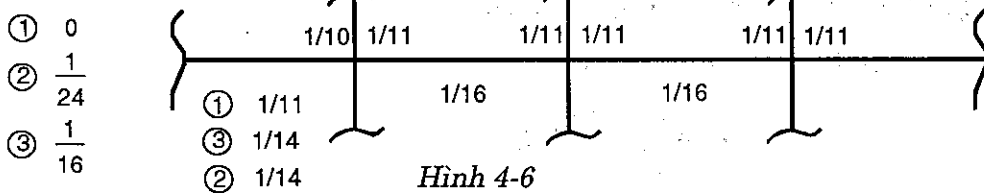
Hình 4-4

• Dầm 2 nhịp



Hình 4-5

• Dầm nhiều nhịp



Hình 4-6

5. Móng đơn chịu tải đúng tâm

• Diện tích đế móng $F_m = \frac{N_{tc}}{R_d - \gamma_{tb} H_{cm}}$

R_d - cường độ đất nền

$\gamma_{tb} = 2T/m^3$. $F_m = A \times B$; $A = (1 \sim 1,6)$

H_{cm} - chiều sâu chôn móng

• Chiều cao làm việc của móng theo điều kiện xuyên thủng

$$H_{om} = 0,5 \left[\sqrt{\frac{N}{0,75 R_k + p}} - 0,5 (h_c + b_c) \right]$$

$p = \frac{N}{F_m}$; h_c và b_c là kích thước tiết diện cột.

• Chiều cao làm việc theo điều kiện chịu uốn

$$H_{om} = I_1 \sqrt{\frac{p \cdot A}{0,4 h_c R_n}}$$

$$l_1 = \frac{A - h_c}{2} ; A \text{ là cạnh lớn của móng.}$$

- Thép đáy móng

Trong phương dài $F_{aA} = \frac{M_A}{0,9 R_a H_{om}}$

Trong phương ngắn $F_{aB} = \frac{M_B}{0,9 R_a H_{om}}$

$$M_A = 0,125 pB (A - h_c)^2$$

$$M_B = 0,125 pA (B - h_c)^2$$

6. Móng đơn chịu tải lệch tâm

- Kích thước đế móng

$$A = e_0 (2 + \sqrt{1,055 k - 2,5})$$

$$k = \frac{N^{tc}}{(1,2R_d - \gamma_{tb} H_{om}) m e_0^2}$$

$$e_0 = \frac{M^{tc}}{N^{tc}} ; B = \frac{A}{m} ; m = 1 \sim 1,6$$

- Kiểm tra

$$\sigma_{\max}^{\min} = \frac{N}{A \cdot B} \left(1 \pm \frac{6 e_0}{A} \right)$$

$$\sigma_{\max} \leq 1,2 R_d$$

$$\sigma_{\min} \leq R_d$$

- Chiều cao móng

$$H_{om} = l_1 \sqrt{\frac{\sigma'_{tb} A}{0,4 h_c R_n}}$$

$$\sigma'_{tb} = \sigma_{\min} + (\sigma_{\max} - \sigma_{\min}) \left(0,75 + 0,25 \frac{h_c}{A} \right)$$

Bảng 4-5. Khoảng cách lớn nhất giữa các khe co giãn nhiệt độ cho phép không cần tính toán (đối với hệ kết cấu không chịu tác động trực tiếp và thường xuyên của mưa nắng)

Kết cấu	Khoảng cách lớn nhất giữa các khe co giãn, (m)
1. Khung lắp ghép (kể cả trường hợp có mái bằng kim loại hoặc gỗ)	70
2. Kết cấu lắp ghép bằng các tấm đặc	60
3. Khung toàn khối hoặc nửa lắp ghép	60
4. Kết cấu tấm đặc toàn khối hoặc nửa lắp ghép	50

2) *Kết cấu chịu tác động trực tiếp và thường xuyên của mưa nắng*

Đối với kết cấu chịu tác động trực tiếp và thường xuyên của mưa nắng như : lớp mặt mái nhà, ban công, mặt đường, khoảng cách khe co giãn nhiệt ẩm phải phù hợp với tiêu chuẩn TCVN 5718-1993 : "Mái và sàn bê tông cốt thép trong công trình xây dựng - Yêu cầu kỹ thuật chống thấm nước." (Bảng 10.4.4)

Bảng 4-6. Khoảng cách tối đa của khe co giãn nhiệt ẩm, theo 2 chiều vuông góc (đối với kết cấu chịu tác động trực tiếp và thường xuyên của mưa nắng)

Loại kết cấu	Khoảng cách tối đa (m)
- Lớp bê tông chống thấm của mái không có lớp chống nóng. - Tường chắn mái bằng bê tông cốt thép	9
- Lớp bê tông chống thấm của mái có lớp chống nóng đạt yêu cầu kỹ thuật, quy định tại điều 4 của TCVN 5718 - 1993 - Kết cấu bê tông cốt thép khác chịu tác động trực tiếp của bức xạ mặt trời.	18

Bảng 4-7. Cấp chống nứt và giới hạn của bề rộng khe nứt

Loại kết cấu	Cấp chống nứt và giá trị của bề rộng khe nứt giới hạn (mm) ứng với loại cốt thép được dùng		
	Thép thanh, dây thép thường	Dây thép cường độ cao $d \geq 4\text{mm}$	Dây thép cường độ cao $d \leq 3\text{mm}$
1. Kết cấu chịu áp lực của chất lỏng hoặc hơi	Cấp 1	Cấp 1	Cấp 1
2. Kết cấu nằm dưới mực nước ngầm	Cấp 1	Cấp 1	Cấp 1
3. Kết cấu chịu trực tiếp áp lực của vật liệu rời	Cấp 3 0,25	Cấp 2 0,10	Cấp 2 0,05
4. Kết cấu ở ngoài trời hoặc trong đất, trên mực nước ngầm	Cấp 3 0,30	Cấp 2 0,15	Cấp 2 0,05
5. Kết cấu ở nơi được che phủ	Cấp 3 0,35	Cấp 3 0,15	Cấp 2 0,15

Ghi chú :

- (1) Bề rộng khe nứt giới hạn cho trong bảng ứng với tác dụng của toàn bộ tải trọng, kể cả dài hạn và ngắn hạn. Đối với kết cấu cấp 3 khi chỉ kiểm tra riêng với tải trọng dài hạn, giới hạn bề rộng khe nứt được giảm đi 0,05mm.
- (2) Ở những vùng chịu ảnh hưởng của nước mặn, giảm bề rộng khe nứt giới hạn 0,1mm đối với cấp 3, giảm 0,05mm đối với cấp 2. Nếu sau khi giảm mà bề rộng khe nứt giới hạn bằng không thì nâng kết cấu lên thành cấp 1.
- (3) Đối với những công trình tạm có niên hạn sử dụng dưới 20 năm cho phép tăng bề rộng khe nứt giới hạn lên 0,05mm.

Bảng 4-8 : Trị số giới hạn của biến dạng f_{gh}

Loại cấu kiện	Giới hạn độ võng
1. Dầm cầu trục với: a/ Cầu trục quay tay b/ Cầu trục chạy điện	(1/500) L (1/600) L
2. Sàn có trần phẳng, cấu kiện của mái và tấm tường treo (khi tính tấm tường ngoài mặt phẳng), nhịp L : a/ $L < 6m$ b/ $6 \leq L \leq 7,5m$ c/ $L > 7,5m$	(1/200) L 3cm (1/250) L
3. Sàn với trần có sườn và cầu thang, nhịp L : a/ $L < 5m$ b/ $5 \leq L \leq 10m$ c/ $L > 10m$	(1/200) L 2,5cm (1/400) L

Ghi chú :

- (1) L là nhịp tính toán của dầm hoặc bản kê lên 2 gối. Đối với các công xôn, dùng $L = 2L_1$ với L_1 là độ vươn của công xôn.
- (2) Khi thiết kế kết cấu có độ võng trước thì lúc kiểm tra về võng cho phép trừ đi độ võng đó nếu không có những hạn chế gì đặc biệt.
- (3) Đối với các cấu kiện khác không nêu ở trong bảng thì giới hạn độ võng được quy định tùy theo tính chất và nhiệm vụ của chúng nhưng giới hạn đó không được lớn quá 1/150 nhịp hoặc 1/75 độ vươn của công xôn.
- (4) Khi quy định độ võng giới hạn không phải do yêu cầu về công nghệ sản xuất và cấu tạo mà chỉ do yêu cầu về thẩm mỹ thì để tính toán f chỉ lấy các tải trọng tác dụng dài hạn.

Bảng 4-9. Chọn kích thước tiết diện ($b \times h$.cm) của dầm bê tông cốt thép

Tải trọng từ sàn kG/m	Nhịp dầm (m)								
	3	3,5	4	4,5	5	5,5	6	6,5	7
1000	10×25	10×30	15×30	15×35	20×35	20×40	20×40	20×45	20×45
1200	10×30	10×30	15×30	15×35	20×35	20×40	20×45	20×45	20×45
1400	10×30	15×30	15×35	15×35	20×40	20×40	20×45	20×45	25×50
1600	15×30	15×30	15×35	15×40	20×40	20×45	20×45	25×50	25×50
1800	15×30	15×35	20×35	20×40	20×40	20×45	20×45	25×50	25×50
2000	15×30	15×35	20×35	20×40	20×45	20×45	25×45	25×50	25×55
2400	15×35	20×35	20×40	20×40	20×45	25×45	25×50	25×50	25×55
2800	15×35	20×35	20×40	20×45	25×45	25×50	25×50	25×50	25×55
3200	20×35	20×40	20×40	20×45	25×50	25×50	25×50	25×55	25×60
3600	20×35	20×40	20×40	20×45	25×50	25×50	25×55	25×55	25×60

Bảng 4-10 : Chọn chiều dày đan sàn loại làm việc một phương
($l_d : l_n > 2$) (cm)

Hoạt tải trên sàn (kG/m ²)	Chiều dài phương ngắn l_n (m)							
	1,6	1,8	2,0	2,2	2,4	2,6	2,8	3,0
≤ 200								
250								
300		6-7						
350								
400								
450			7-8					
500						8-9		
600							9-10	
700								
800								
900								10-11
1000								

Bảng 4-11. Trị số A, α , γ

α	γ	A	α	γ	A
0,01	0,995	0,010	0,32	0,840	0,269
0,02	0,990	0,020	0,33	0,835	0,275
0,03	0,985	0,030	0,34	0,830	0,282
0,04	0,980	0,039	0,35	0,825	0,289
0,05	0,975	0,048	0,36	0,820	0,295
0,06	0,970	0,058	0,37	0,815	0,301
0,07	0,965	0,068	0,38	0,810	0,309
0,08	0,960	0,077	0,39	0,805	0,314
0,09	0,955	0,085	0,40	0,800	0,320
0,10	0,950	0,095	0,41	0,795	0,326
0,11	0,945	0,104	0,42	0,790	0,332
0,12	0,940	0,113	0,43	0,785	0,337
0,13	0,935	0,122	0,44	0,780	0,343
0,14	0,930	0,130	0,45	0,775	0,349
0,15	0,925	0,139	0,46	0,770	0,354

α	γ	A	α	γ	A
0,16	0,920	0,147	0,47	0,765	0,359
0,17	0,915	0,156	0,48	0,760	0,365
0,18	0,910	0,164	0,49	0,755	0,370
0,19	0,905	0,172	0,50	0,750	0,375
0,20	0,900	0,180	0,51	0,745	0,380
0,21	0,895	0,188	0,52	0,740	0,385
0,22	0,890	0,196	0,53	0,735	0,390
0,23	0,885	0,204	0,54	0,730	0,394
0,24	0,880	0,211	0,55	0,725	0,399
0,25	0,875	0,219	0,56	0,720	0,403
0,26	0,870	0,226	0,57	0,715	0,408
0,27	0,865	0,235	0,58	0,710	0,412
0,28	0,860	0,241	0,59	0,705	0,416
0,29	0,855	0,248	0,60	0,700	0,420
0,30	0,850	0,255	0,61	0,695	0,424
0,31	0,845	0,262	0,62	0,690	0,428

Bảng 4-12 : Diện tích cốt thép tròn (cm²) khi biết khoảng cách và đường kính thép (Tính cho 1 m chiều rộng đơn)

Khoảng cách thép (cm)	Đường kính ϕ (mm)							
	6	6/8	8	8/10	10	12	14	16
7	4,04	5,60	7,19	9,20	11,21	16,16	21,99	28,73
7,5	3,77	5,20	6,71	8,60	10,47	15,08	20,52	26,81
8	3,54	4,90	6,29	8,10	9,81	14,14	19,24	25,14
9	3,14	4,40	5,59	7,20	8,72	12,57	17,10	22,34
10	2,83	3,90	5,03	6,40	7,85	11,31	15,39	20,10
11	2,57	3,60	4,57	5,86	7,14	10,28	13,99	18,28
12	2,36	3,30	4,19	5,40	6,54	9,42	12,83	16,76
12,5	2,26	3,10	4,02	5,20	6,28	9,05	12,32	16,08
13	2,18	3,00	3,87	5,00	6,04	8,70	11,84	15,47
14	2,02	2,80	3,59	4,60	5,61	8,08	11,00	14,36
15	1,89	2,60	3,35	4,30	5,23	7,54	10,26	13,41
16	1,77	2,50	3,14	4,10	4,91	7,07	9,62	12,57
17	1,66	2,30	2,46	3,80	4,62	6,65	9,05	11,83
18	1,57	2,20	2,79	3,60	4,36	6,28	8,55	11,17
19	1,49	2,10	2,65	3,40	4,13	5,95	8,10	10,08
20	1,41	2,00	2,51	3,20	3,93	5,65	7,69	10,05

II. KẾT CẤU GẠCH ĐÁ

A. KHỐI XÂY CHỊU NÉN ĐÚNG TÂM

$$N \leq \varphi R.F$$

$$N = \frac{N_{dh}}{m_{dh}} + N_{ngh}$$

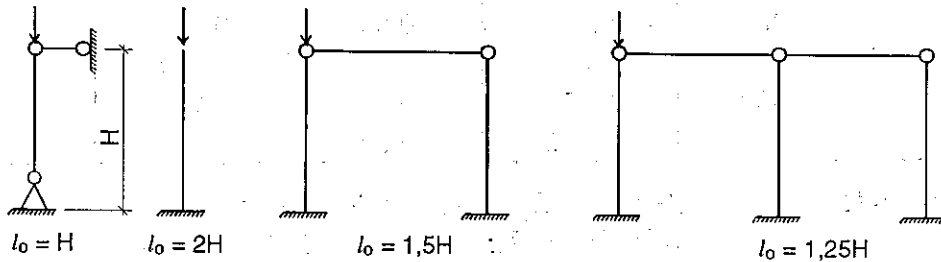
m_{dh} - hệ số xét ảnh hưởng tác dụng dài hạn của tải trọng, lấy theo bảng.

φ - Hệ số uốn dọc phụ thuộc vào độ mảnh tương đương (β_{td})

Với tiết diện chữ nhật $\beta_{td} = \frac{l_0}{b}$

b là chiều rộng tiết diện cột hoặc chiều dày tường

l_0 là chiều cao tính toán



Hình 4-7

Bảng 4-13 : Hệ số m_{dh}

β	10	12	14	16	18	20	22	24
m_{dh}	0,96	0,92	0,88	0,84	0,80	0,75	0,71	0,67

Khi diện tích $F < 3000 \text{ cm}^2$, thay R bằng $0,8 R$

Bảng 4-14 : Hệ số uốn dọc φ

β_{td}	4	6	8	10	12	14	16	18	20	22	24	26	28
φ	1	0,96	0,92	0,88	0,84	0,79	0,74	0,70	0,65	0,61	0,56	0,52	0,46

Bảng 4-15. Chiều cao giới hạn $\beta' = \frac{H}{b}$ của tường không có lỗ cửa, có chiều dài $L < 2,5H$

Số hiệu vữa	Khối xây gạch đặc ≥ 50 hoặc đá có quy cách	Ghi chú
≥ 50	25	Với các loại tường khác điều chỉnh bằng k
25	22	Với các loại cột điều chỉnh bằng k_c

Bảng 4-16. Hệ số điều chỉnh k và k_c

Đặc điểm tường và cột	k ; k _c
Vách ngăn dày 10 ~ 15 cm	1,6
Tường có lỗ cửa	$\sqrt{\frac{F_{th}}{F_{ng}}}$ F _{th} - Diện tích thu hẹp F _{ng} - Diện tích nguyên
Tường ngăn có lỗ cửa	0,9
Tường bằng đá hộc	0,8
Chiều rộng tiết diện cột gạch đá có quy cách (đá hộc)	
b < 50 cm	0,6 (0,45)
b = 50 ~ 70 cm	0,65 (0,50)

Ví dụ 13 : Trụ gạch có hai đầu liên kết khớp, H = 4m, a = 45cm, b = 33cm, gạch 100#, vữa 25#. Kiểm tra khả năng chịu nén ở giữa trụ.

Giải :

$$H = 400\text{cm} < 0,6.22.33 = 436\text{cm}$$

$$\beta_{td} = \frac{400}{33} = 12,12; \varphi = 0,84$$

Gạch 100#, vữa 25# có R = 10,5kG/cm²

$$F = 45 \times 33 = 1485\text{cm}^2 < 3000\text{cm}^2$$

$$[N] = 0,84.0,8.10,5.1485$$

$$= 10603\text{kG}$$

B. KHỐI XÂY CHỊU NÉN LỆCH TÂM

1. Lệch tâm bé : $e_0 = \frac{M}{N} \leq 0,225 a$

(a là chiều cao tiết diện chữ nhật)

$$N \leq \psi \cdot \varphi \cdot R \cdot F$$

Hệ số ảnh hưởng của độ lệch tâm

$$\psi = \frac{1}{1 + \frac{2e_0}{a}}$$

Ví dụ 14 : Trụ gạch có tiết diện 45×45 cm, chân ngàm đỉnh tự do, lực nén đặt ở đỉnh $N_1 = 8,5T$, độ lệch tâm $e_1 = 9$ cm, gạch 100#, vữa 25#. Chiều cao trụ $H = 4$ m. Kiểm tra khả năng chịu lực của trụ tại chân trụ.

Giải :

Trọng lượng của cột

$$P_g = 1,1 \times 0,45 \times 0,45 \times 4 \times 1,8 = 1,6 T$$

Tại chân cột :

$$N = N_1 + P_g = 8,5T + 1,6T = 10,1 T$$

Mômen uốn :

$$M = 8,5 \times 0,09 = 0,765 Tm$$

$$e_0 = \frac{0,765}{10,1} = 0,075 < 0,225 \cdot 45 = 10,125 \text{cm}$$

$$\psi = \frac{1}{1 + \frac{2 \cdot 7,5}{45}} = 0,75$$

$$\beta_{td} = \frac{2 \times 400}{45} = 17,8 ; \varphi = 0,774$$

$$R = 13 \text{kG/cm}^2 ; F = 45 \times 45 = 2025 \text{cm}^2 < 3000 \text{cm}^2$$

$$[N] = 0,75 \times 0,774 \cdot 0,8 \cdot 13 \cdot 2025 \\ = 12225 \text{ kg} > 10100 \text{ kG}$$

2. Lệch tâm lớn : $e_0 > 0,225 a$

$$N \leq [N] = \psi \cdot \varphi_u \cdot R \cdot F$$

$$\psi = \sqrt[3]{\left(1 - \frac{2 e_0}{a}\right)^2}$$

$$\varphi_u = \frac{\varphi + \varphi_n}{2}$$

φ_n - Hệ số uốn dọc của phần tiết diện chịu nén trong mặt phẳng tác dụng của mômen uốn xác định theo

$$\beta_{ntd} = \frac{H'}{a - 2e_0}$$

Khi mômen uốn có một dấu $H' = H$

Khi mômen uốn đổi dấu $H' = 0,5H$

Ví dụ 15: Trụ gạch có tiết diện chữ nhật 33×45 cm chịu nén lệch tâm $e_o = 18$ cm. Chiều cao trụ $H = 4,5$ m. Đỉnh và chân trụ gối khớp, biểu đồ mômen uốn không đổi dấu. Trụ xây gạch 75#, vữa 50#. Xác định khả năng chịu lực.

Giải:

$$\psi = \sqrt[3]{\left(1 - \frac{2 \cdot 18}{45}\right)^2} = 0,342$$

$$\beta_{td} = \frac{450}{45} = 10; \quad \varphi = 0,88$$

$$\beta_{ntd} = \frac{450}{45 - 2 \cdot 18} = 50; \quad \varphi_n = 0,15$$

$$\varphi_n = \frac{0,88 + 0,15}{2} = 0,515$$

$$F = 33 \times 45 = 1485 \text{ cm}^2$$

$$R = 13 \text{ kG/cm}^2$$

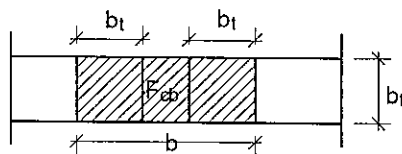
$$[N] = 0,342 \cdot 0,515 \cdot 0,8 \times 13 \cdot 1485 = 2720 \text{ kG}$$

C. KHỐI XÂY CHỊU NÉN CỤC BỘ

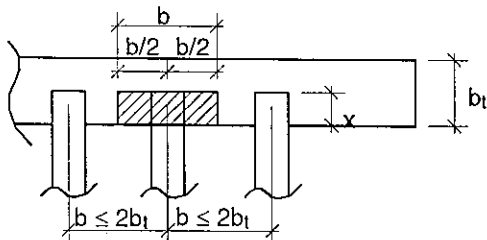
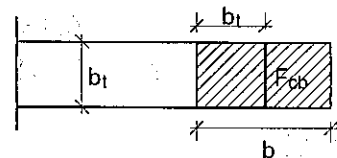
$$N_{cb} \leq \mu \alpha R_{cb} F_{cb}$$

$$\mu \alpha = 0,75$$

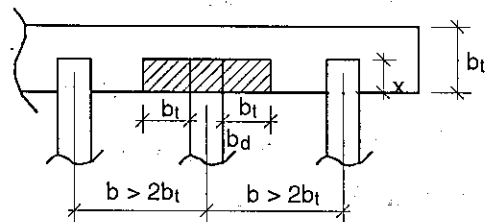
$$R_{cb} = R \sqrt[3]{\frac{F}{F_{cb}}} \leq 2R$$



$$F = b \times bt$$



$$F = b \times x$$



$$F = (2b_t + b_d) \times x$$

Hình 4-8

Ví dụ 16 : Trên tường dày 45cm, gạch 100#, vữa 25#, có một dầm bê tông cốt thép rộng 15 cm, đặt lên tường một đoạn $x = 20\text{cm}$. Khoảng cách giữa các dầm là 3m. Phản lực đầu dầm là 3,5 tấn. Kiểm tra tường chịu nén cục bộ.

Khoảng cách hai dầm là $3\text{m} > 2.0,45\text{m}$, ta có :

$$F = (2 \times 45 + 15)20 = 2100\text{cm}^2$$

$$F_{cb} = 15 \times 20 = 300\text{cm}^2$$

$$R_{cb} = 13 \sqrt{\frac{2100}{300}} = 24,5\text{kG/cm}^2 < 2 \times 13 = 26\text{kG/cm}^2$$

$$[N]_{cb} = 0,75.24,5.300 = 5500\text{kG} > 3500\text{kG}$$

D. KHỐI XÂY CHỊU KÉO DỌC TRỰC

$$N \leq R_k F_{th}$$

Ví dụ 17 : Một bể nước tròn xây gạch 100#, vữa 50#. Thành bể dày $b_t = 22\text{cm}$, bán kính trong của bể là 2,2m. Tính áp lực nước tối đa là bao nhiêu ?
 $R_k = 1,6\text{kG/cm}^2$

Giải : $[N] = 1,6\text{kG/cm}^2 \times 22\text{ cm} \times 1\text{ cm} = 35,2\text{kG}$

$$N = p.r;$$

$$p = \frac{N}{r} = \frac{35,2}{220} = 0,16\text{kG/cm}^2$$

có nghĩa chiều cao bể là

$$H = \frac{N}{\gamma} = \frac{0,16}{0,001} = 160\text{cm}$$

E. KHỐI XÂY CHỊU UỐN

Điều kiện về mômen uốn

$$M \leq R_{ku} W$$

W - mômen kháng uốn

Điều kiện về lực cắt

$$Q \leq R_{kcb} Z; \quad Z = \frac{2}{3} b_t$$

Ví dụ 18 : Tường gạch dày 33cm, chiều dài nhịp $l = 2\text{m}$, chịu tải trọng gió $q = 300\text{kG/m}$. Gạch 100#, vữa 25#. Kiểm tra khả năng chịu uốn của tường. ($R_{ku} = 1,6\text{kG/cm}^2$; $R_{kc} = 0,8\text{kG/cm}^2$)

Giải

Xét 1 đoạn tường cao $b = 1\text{m}$

$$M_{\max} = \frac{0,3 \times 2^2}{8} = 0,15\text{Tm}$$

$$Q_{\max} = \frac{0,3 \times 2}{2} = 0,30\text{T}$$

$$W = \frac{1}{6} 100.33^2 = 18150\text{cm}^3$$

$$[M] = 1,6 \times 18150 = 29040\text{kG/cm}$$

$$= 0,290 \text{ Tm} > M_{\max}$$

$$[Q] = 0,8 \times 100 \times \frac{2}{3} \times 33 = 1760\text{kG}$$

$$= 1,76 \text{ T} > Q_{\max}$$

F. KHỐI XÂY CHỊU CẮT

$$Q \leq (R_c + 0,8 n f \sigma_o) F$$

n : hệ số tùy thuộc khối xây; với khối xây gạch đặc $n = 1$, khối xây gạch rỗng $n = 0,5$

f : hệ số ma sát theo mạch vữa, khi khối xây trượt trên khối xây ở trạng thái khô $f = 0,7$; ở trạng thái ướt $f = 0,6$

$$\sigma_o = \frac{0,9 N}{F}$$

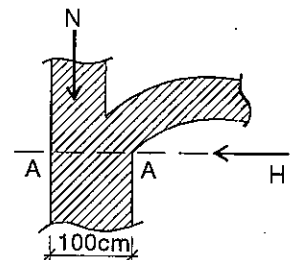
Ví dụ 19 : Tường có tiết diện $68 \times 100\text{cm}$ xây gạch đặc 75#, vữa 25#. Kiểm tra khả năng chịu cắt tại tiết diện A-A. Lực đẩy chân vòm $H = 16\text{T}$, lực nén thẳng đứng $N = 28\text{T}$; $R_c = 1,1\text{kG/cm}^2$

Giải

$$[Q] = [1,1 + 0,8 \times 1,0,7 \times 4,1] 6800 =$$

$$= 23000\text{kG} > 16.000\text{kG}$$

$$\sigma_o = \frac{0,9 \times 28000}{68 \times 100} = 4,1\text{kG/cm}^2$$



Hình 4-9

III. KẾT CẤU THÉP

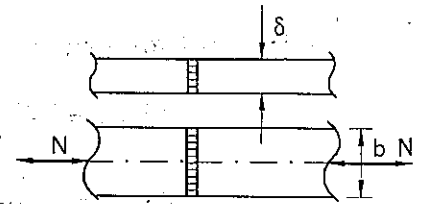
A. LIÊN KẾT HÀN

1. Đường hàn đối đầu

a) Đường hàn vuông góc với trục nén hoặc kéo :

$$\sigma_h = \frac{N}{F_h} \leq R_n^h ; R_k^h$$

$$F_h = \delta \cdot l_h ; \quad l_h = b - 2\delta$$

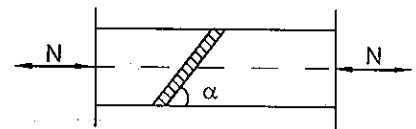


Hình 4-10

b) Đường hàn xiên góc α với trục chịu nén hoặc kéo :

$$\sigma_h = \frac{N \sin \alpha}{l_h \delta_h} \leq R_n^h ; R_k^h$$

$$\tau_h = \frac{N \cos \alpha}{l_h \delta_h} \leq R_c^h$$



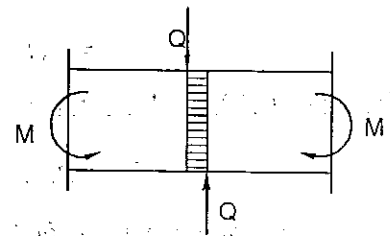
Hình 4-11

c) Đường hàn chịu M và Q

$$\sigma_h = \frac{M}{W} \leq R_n^h ; R_k^h$$

$$\tau_h = \frac{Q}{\delta l_h} \leq R_c^h ;$$

$$\sigma_{td} = \sqrt{\sigma_h^2 + 3\tau_h^2} \leq R_k^h$$

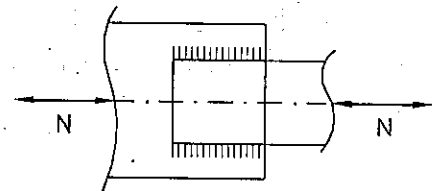


Hình 4-12

2. Đường hàn góc

a) Chịu lực dọc

$$\sum l_h = \frac{N}{0,7 l_h R_g^h}$$



Hình 4-13

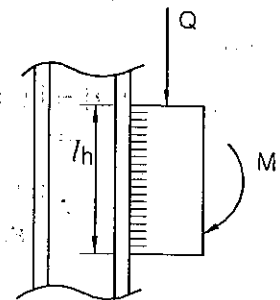
Chiều dài tối thiểu một đường hàn $l_{hmin} \geq 4l_h$ và 40mm; $h_{hmin} \geq 5mm$

b) Chịu M , Q

$$\sigma_h = \frac{M}{W_h}$$

$$\tau_h = \frac{Q}{\sum l_h \times 0,7 l_h}$$

$$\sigma_{td} = \sqrt{\sigma_h^2 + \tau_h^2} \leq R_g^h$$



Hình 4-14

Ví dụ 20 : Hai bản thép CT3 tiết diện 250×12 mm được liên kết bằng mối hàn đối đầu thẳng với lực kéo tính toán là $N=50T$.

Kiểm tra lại đường hàn nếu hàn tay, que hàn E.42

Giải : $A_h = \delta \cdot l_h$
 $= 1,2 \text{cm} \cdot (25-2 \times 1,2) = 27,12 \text{cm}^2$

$$\sigma_h^k = \frac{50000}{27,12} = 1843,6 \text{kG/cm}^2$$

$$\sigma_h^k > R = 1800 \text{kG/cm}^2 \text{ (vượt 2,4\%, coi như đạt yêu cầu)}$$

Ví dụ 21 : Liên kết hai bản thép ở ví dụ trên bằng đường hàn đối đầu xiên một góc 45° , hàn tay, que hàn E.42. Kiểm tra đường hàn với $N = 50T$.

Giải : Độ bền giới hạn của bản thép :

$$25 \times 1,2 \times 2100 = 63000 \text{kg} = 63T > 50T$$

$$l_h = \frac{l_0}{\sin \alpha} - 2\delta = \frac{25}{\frac{\sqrt{2}}{2}} - 2 \times 1,2 \approx 33 \text{cm}$$

$$\sigma_h^k = \frac{500.000 \times \sin 45^\circ}{1,2 \times 33} = 893 \text{kG/cm}^2 < R_k^h = 1800 \text{kG/cm}^2$$

$$\tau_h = \frac{500.000 \times \cos 45^\circ}{1,2 \times 33} = 893 \text{kG/cm}^2 < R_c^h = 1300 \text{kG/cm}^2$$

Liên kết hàn góc :

Ví dụ 22 : Liên kết hai tấm thép 150×12 mm bằng hai tấm ốp. Liên kết chịu lực kéo $N = 37T$, dùng đường hàn góc cạnh. Tính chiều dài bản ốp, dùng thép CT3.

Giải : Diện tích của 2 bản ốp

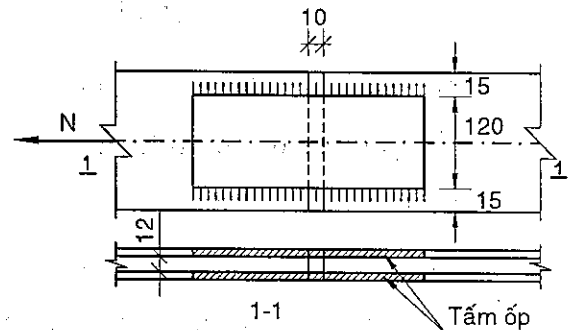
$$2A_{b.ố} = \frac{37000}{2100} = 17,6 \text{cm}^2$$

Chiều dày một bản ốp

$$\delta_{b.ố} = \frac{17,6}{2 \times 12} = 0,73 \text{cm}$$

Chọn $\{\delta\}_{b.ố} = 8 \text{ mm}$

Chiều cao đường hàn góc $h_h = 8 \text{mm}$



Hình 4-15

Tổng chiều dài đường hàn ở mỗi phía của liên kết

$$\Sigma l_h = \frac{37000}{0,7 \times 0,8 \times 1500} = 44 \text{cm}$$

Tổng chiều dài Σl_h bao gồm 4 đường hàn (phía trước và phía sau). Do đó chiều dài một đường hàn là $\frac{44}{4} = 11 \text{cm}$; $l_h = 11 + 1 = 12 \text{cm}$

Chiều dài bản ốp

$$l_{b,\sigma} = 2 \times 12 \text{ cm} + 1 \text{ cm} = 25 \text{ cm}$$

(1cm là khe hở tối đa giữa hai bản thép)

Ví dụ 23 : Tính liên kết ở bản mắt vì kèo như hình vẽ 4-16

Giải : Chiều cao đường hàn $h_h = 8 \text{mm}$

Chiều dài đường hàn sống

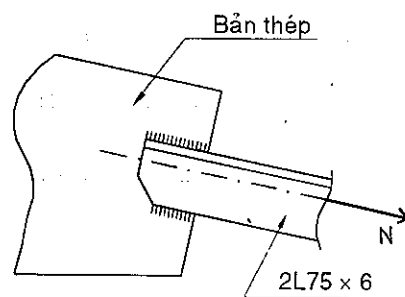
$$l_{hs} = \frac{0,7 \times 42500}{2 \times 0,7 \times 0,8 \times 1500} = 17,7 \text{mm}$$

Cấu tạo $l_{hs} = 17,7 + 1 = 18,7$ chọn 19cm

Chiều dài đường hàn mép

$$l_{hm} = \frac{0,3 \times 42500}{2 \times 0,7 \times 0,8 \times 1500} = 7,6 \text{cm}$$

Cấu tạo $l_{hm} = 7,6 + 1 = 8,6 \text{cm}$ chọn 9cm



Hình 4-16

B. LIÊN KẾT BU LÔNG

1. Khả năng chịu cắt của 1 bu lông :

$$[N]_c^{bl} = n_c \frac{\pi d^2}{4} R_c^{bl}$$

n_c - số mặt cắt của 1 bu lông

d - đường kính phần không ren của bu lông (thân bulông)

Với CT3, $R_c^{bl} = 1300 \text{kG/cm}^2$

2. Khả năng chịu ép mặt của 1 bulông :

$$[N]_{em}^{bl} = d \Sigma \delta_{\min} R_{em}^{bl} \quad (d : \text{đường kính thân bu lông})$$

$\Sigma \delta_{\min}$ là tổng chiều dày nhỏ nhất của các bản thép trượt về một phía.

Với CT3, $R_{em}^{bl} = 3400 \text{kG/cm}^2$

3. Chịu kéo theo phương trục bulông :

$$[N]_k^{bl} = \frac{\pi d_o^2}{4} R_k^{bl} \quad (d_o : \text{đường kính chỗ có ren})$$

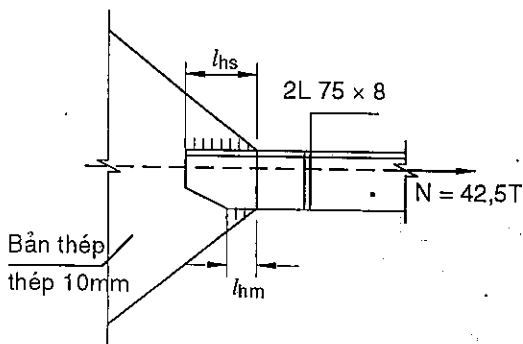
Với CT3, $R_k^{bl} = 1700 \text{kg/cm}^2$

4. Số bulông khi cắt và ép mặt :

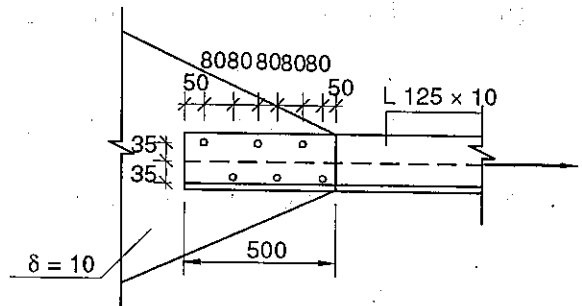
$$n_d = \frac{N}{[N]_{\min}^d}$$

$[N]_{\min}^d$ trong 2 trị số $[N]_{cb}^{bl}$ và $[N]_{em}^{bl}$

Ví dụ 24 : Tính liên kết thép góc L 125 × 10 vào bản mặt dày $\delta = 14 \text{mm}$ lực kéo $N = 35 \text{T}$, đường kính bulông $d = 24 \text{mm}$. Tính số bulông và bố trí bulông.



Hình 4-17



Hình 4-18

Giải

Khả năng chịu cắt của một bulông

$$[N]_{bl}^o = 1500 \cdot 0,9 \frac{3 \times 14 \times 2,4^2}{4} : 1 = 6100 \text{kg}$$

Khả năng chịu ép mặt của một bulông

$$[N]_{bl}^{em} = 2,4 \cdot 1 \cdot 3400 = 8160 \text{kg}$$

Chọn $[N]_{bl}^{\min} = [N]_{bl}^c$

Số bulông trong liên kết

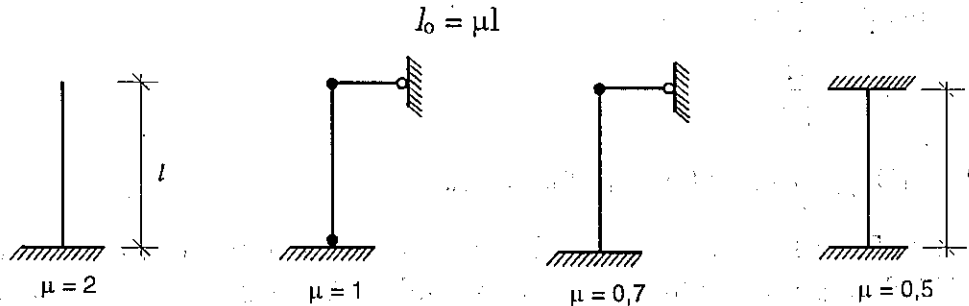
$$n_{bl} = \frac{35000}{6100} = 5,74 \text{ chọn 6 cái và bố trí như hình 4-18.}$$

C. CỘT ĐẶC CHỊU NÉN ĐÚNG TÂM

Biết lực nén N , điều kiện liên kết hai đầu trong hai phương, loại số hiệu thép.

Trình tự giải

Bước 1 : Xác định l_{ox}, l_{oy}



Hình 4-19

Bước 2 : Dựa vào N, l_{ox}, l_{oy} giả thiết λ_{gt}

Khi $N < 150 T$ $l_{ox}, l_{oy} \leq 6 m$

Lấy $\lambda_{gt} = 80 \sim 100$ tra ra $\leq \varphi_{gt}$

Bước 3 : Tính diện tích tiết diện yêu cầu $F_{yc} = \frac{N}{\varphi_{gt} R}$

Bước 4 : Tính bán kính quán tính $r_{xyc} = \frac{l_{ox}}{\lambda_{gt}} ; r_{yyc} = \frac{l_{oy}}{\lambda_{gt}}$

Bước 5 : Tính kích thước tiết diện chữ I, [hoặc L

Nếu tiết diện I ta có : $b = \frac{r_{yyc}}{0,24} ; h = \frac{r_{xyc}}{0,42}$

Chọn trước δ_b, δ_c theo các điều kiện cấu tạo

Bước 6 : Kiểm tra lại sao cho $F \approx F_{yc}$

Bước 7 : Tính J_x, r_x, λ_x tra ra φ_x

Tính J_y, r_y, λ_y tra ra φ_y

Bước 8 : Kiểm tra lại với φ_{min} trong $\varphi_x, \varphi_y, \sigma = \frac{N}{\varphi_{min} F} \leq R$, tiết diện đạt yêu cầu.

Bước 9 : Kiểm tra ổn định của bản cánh, bản bụng theo các điều kiện cấu tạo.

Ví dụ 25 : Chọn tiết diện thanh xiên đầu dàn chịu lực nén N_1, N_2 như hình vẽ 4-20. Bản mắt dây 12mm. Thép có $R = 2100 \text{kg/cm}^2$. Dùng thép góc không đều cạnh ghép thành dạng chữ T.

Giải

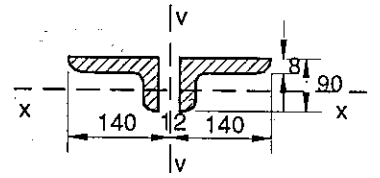
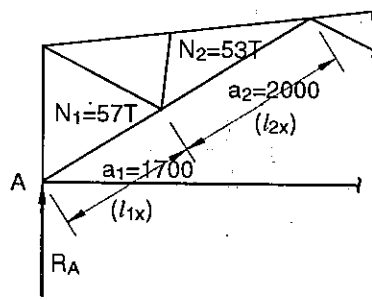
Trong mặt phẳng dãn

$$l_{1x} = 170\text{cm}$$

$$l_{2x} = 200\text{cm}$$

Ngoài mặt phẳng dãn

$$l_{1y} = l_{2y} = 370\text{cm}$$



Giả thiết $\lambda_{gt} = 80$,

$$\cos \varphi = 0,734$$

Hình 4-20

$$F_{yc} = \frac{57000}{0,734 \times 2100 \times 0,8} = 46,2\text{cm}^2 \quad (0,8 \text{ là hệ số điều kiện làm việc})$$

$$r_{xyc} = \frac{200}{120} = 1,67\text{cm}$$

$$r_{yyc} = \frac{370}{120} = 3,08\text{cm}$$

Chọn tiết diện ghép từ 2L 160 x 90 x 10 có

$$F = 2 \times 25,3 = 50,6\text{cm}^2 > F_{yc}$$

$$r_x = 4,04 > r_{xyc}$$

$$r_y = 7,77 > r_{yyc}$$

Bảo đảm yêu cầu về độ mảnh

Kiểm tra lại tiết diện

Đoạn có $N_1 = 57T$

$$\lambda_{1y} = \frac{370}{7,77} = 47,62 \approx 48$$

$$\lambda_{1x} = \frac{370}{4,04} = 91,58 \approx 92 \quad \text{chọn } \lambda_{\max} = 92$$

Ta được $\varphi = 0,652$

$$\sigma_{\max} = \frac{57000}{0,652 \times 50 \times 6 \times 0,8} = 2160 \text{ kg/cm}^2 > 2100 \text{ kg/cm}^2$$

(vượt < 3% có thể cho phép)

Đoạn có $N_2 = 53T < N_1 = 57 T$ không cần phải kiểm tra

D. CỘT ĐẶC CHỊU NÉN LỆCH TÂM

Điều kiện bền

$$\frac{N}{F_{th}} \pm \frac{M_x}{J_{xth}} y \pm \frac{M_y}{J_{yth}} \leq R$$

Ổn định tổng thể

$$\frac{N}{\varphi_{lt} F_{ng}} \leq R$$

φ_{lt} tra bảng 4-1 phụ thuộc vào độ mảnh quy ước $\bar{\lambda}_x = \lambda \times \sqrt{\frac{R}{E}}$ và độ lệch tâm tính đối $m_1 = \eta m$;

η là hệ số ảnh hưởng của hình dạng tiết diện; với tiết diện I,][, [], [T $\eta = 1,3$

E. THANH CHỊU KÉO DỌC TRỰC $F_{yc} = \frac{N}{R}$

Ví dụ 26 : Xác định tiết diện thanh cánh hạ vì kèo chịu lực kéo $N = 80T$, chiều dài tính toán $l_x = 6m$, $l_y = 18m$. Tiết diện nguy hiểm nhất có hai lỗ định $d = 19mm$. Dùng thép CT3, hệ số điều kiện làm việc $\nu = 1$, thép đệm dầy 10mm.

Giải : $F_{yc} = \frac{80000}{2100} = 38cm^2$

Vì có lỗ định nên lấy $F_{yc} = 1,1 \times 38 = 41,8cm^2$

$$[\lambda] = 400; \quad r_{xyc} = \frac{600}{400} = 1,5cm, \quad r_{yyc} = \frac{1800}{400} = 4,5cm,$$

Chọn 2L 125 \times 9 ghép dạng chữ][

Có : $F = 2 \times 22 = 44cm^2 > F_{yc}$

$$r_x = 3,87cm > r_{xyc}$$

$$r_y = 5,48cm > r_{yyc}$$

Diện tích thu hẹp : $F_{th} = F - F_{lỗ} = 44 - 2 \cdot 1,9 \cdot 0,8 = 40,96cm^2$

$$\sigma = \frac{N}{F_{th}} = \frac{80000}{40,96} = 1953kg/cm^2 < 2100kg/cm^2$$

F. DÂY ĐỊNH HÌNH

1. Chịu uốn phẳng

- Tính $W_{yc} = \frac{M_{max}}{R}$

- Chọn I hoặc [theo bảng tra

- Kiểm tra lại tiết diện

$$\text{Tại tiết diện có } M_{\max} \quad \sigma = \frac{M_{\max}}{W_{th}} \leq R$$

$$\text{Tại tiết diện có } Q_{\max} \quad \tau = \frac{Q_{\max} S_c}{J_x \delta_b} \leq R_c$$

$$\text{Tại tiết diện có } M \text{ và } Q \quad \sigma_{td} = \sqrt{\sigma_1^2 + 3\tau_1^2} \leq R$$

σ_1, τ_1 tại chỗ tiếp giáp giữa bản cánh và bản bụng

$$\sigma_1 = \frac{M h_b}{W h_d} \quad \tau_1 = \frac{Q S_c}{J_b \delta_b}$$

Tại chỗ có lực tập trung đặt ở cánh trên, tại đó không có sườn đứng cần kiểm tra

$$\sigma_{cb} = \frac{P}{\delta_b \cdot Z} \leq R \quad ; \quad Z = b_c + 2 \delta_c$$

b_c là chiều dài thực tế truyền P lên dầm

- Kiểm tra độ võng

$$\frac{f}{l} = \frac{5}{384} \times \frac{q^c \times l^3}{E J} \leq \left[\frac{f}{l} \right]$$

Ví dụ 27: Một dầm phụ có tiết diện chữ I, nhịp tính toán là 4m, tải trọng phân bố đều tính toán $q = 2000 \text{ kG/m}$ (do tính tải và hoạt tải sàn truyền vào). Chọn tiết diện dầm.

Giải

$$M = \frac{2000 \times 4^2}{8} = 4000 \text{ KGm} = 400000 \text{ KGcm}$$

$$W_{yc} = \frac{400000}{2100} = 190 \text{ cm}^3$$

Chọn I.20a có $W_x = 203 \text{ cm}^3$; $J_x = 2030 \text{ cm}^4$, $F = 28,9 \text{ cm}^2$, $S_x = 114 \text{ cm}^3$
 $\delta = 0,52 \text{ cm}$; trọng lượng tiêu chuẩn bản thân dầm : $22,7 \text{ kG/m}$ kiểm tra lại tiết diện

Tải trọng do sàn 2000 kG/m

Bản thân dầm $1,1 \times 22,7 = 25 \text{ kG/m}$

$$q_d = 2025 \text{ kG/m}$$

$$\text{Ứng suất pháp } \sigma = \frac{M}{W}$$

$$M = \frac{2025 \times 4^2}{8} = 4050 \text{ kGm} = 405000 \text{ kG cm}$$

$$\sigma = \frac{405000}{203} = 1995 \text{ kG/cm}^2 < 2100 \text{ kG/cm}^2$$

$$\text{Ứng suất tiếp } \tau = \frac{Q S_x}{J_x \delta}$$

$$Q = \frac{2050 \times 4}{2} = 4100 \text{ kG}$$

$$\tau = \frac{4100 \times 114}{2030 \cdot 0,52} = 443 \text{ kG/cm}^2 < R_c = 1500 \text{ kG/cm}^2$$

Kiểm tra độ võng

$$M^c = \frac{4050}{1,15} = 3522 \text{ Kgm}$$

$$f_1 = \frac{5}{48} \times \frac{352200 \times 400}{2,1 \times 10^6 \times 2030} = 0,003 = \frac{1}{333} < \frac{1}{250}$$

Chọn I.20a là đạt yêu cầu

2. Chịu uốn xiên

$$M_y = q \sin \alpha \frac{l^2}{8}$$

$$M_x = q \cos \alpha \frac{l^2}{8}$$

Chọn : $\frac{W_x}{W_y} = 8 ; W_x = \frac{M + \frac{W_x}{W_y} \cdot M_y}{R}$

Kiểm tra $\sigma_{\max} = \frac{1}{W_x} \left[M_x + \frac{W_x}{W_y} \times M_y \right] < R$

Tính độ võng : $f_y = \frac{5}{48} \frac{M_x l^2}{E J_x}$

$$f_x = \frac{5}{48} \frac{M_y l^2}{E J_y};$$

$$f = \sqrt{f_x^2 + f_y^2}; \quad \frac{f}{l} \leq \left[\frac{f}{l} \right]$$

Ví dụ 28 : Một dầm thép có tiết diện [dùng làm xà gồ trên mái nghiêng $\alpha = 30^\circ$ chịu tải trọng phân bố đều $q = 200\text{kG/m}$, nhịp $l=4\text{m}$. Chọn số hiệu thép.

Giải : $\alpha = 30^\circ$

$$\sin \alpha = 0,500$$

$$\cos \alpha = 0,866$$

$$M_y = 200 \cdot 0,5 \times \frac{4^2}{8} = 200\text{KGm}$$

$$M_x = 200 \times 0,866 \times \frac{4^2}{8} = 346\text{KGm}$$

Sơ bộ chọn $\frac{W_x}{W_y} = 8$

$$W_x = \frac{M_x + \frac{W_x}{W_y} \times M_y}{R} = \frac{34600 + 8 \times 20000}{2100} = 93\text{cm}^3$$

Sơ bộ chọn [N° 18 có $W_x = 120\text{cm}^3$; $W_y = 16,9\text{cm}^3$

Kiểm tra lại ứng suất pháp

$$\sigma_{\max} = \frac{1}{120} \left[34600 + \frac{120}{16,9} \cdot 20000 \right] = 1471\text{kG/cm}^2 < 2100\text{kG/cm}^2$$

Kiểm tra độ võng : Với [N°18 có $J_x = 1080\text{cm}^4$; $J_y = 85,6\text{cm}^4$

$$f_y = \frac{5}{48} \times \frac{34600 \times 400^2}{2,1 \times 10^6 \times 1080} = 0,25\text{cm}$$

$$f_x = \frac{5}{48} \times \frac{20000 \times 400^2}{2,1 \times 10^6 \times 85,6} = 1,85\text{cm}$$

$$f = \sqrt{0,25^2 + 1,85^2} = 1,87\text{cm}$$

$$\frac{f}{l} = \frac{1,87}{400} \cdot \frac{1}{214} < \frac{1}{200}$$

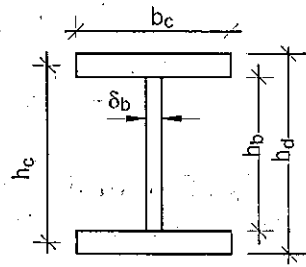
Chọn [N° 18 làm xà gồ đạt yêu cầu.

G. CÁC BƯỚC THIẾT KẾ DÂY TỔ HỢP HÀN

- Chọn tiết diện dây

$$h_{d\min} = \frac{5}{24} \times \frac{R}{E} \left[\frac{l}{f} \right] \frac{l}{n_{dh}}$$

$$\frac{1}{n_{dh}} = \frac{g^c + p^c}{g + p}$$



- Chiều dày bản bụng khi không cần sườn gia cường

$$\delta_b \geq \frac{h_b}{5,5} \sqrt{\frac{R}{E}}$$

$$\delta_b \geq 8 \text{ mm}$$

- Tiết diện cánh dầm, $\delta_c = 12 \sim 24 \text{ mm}$

$$b_c = \frac{2}{\delta_c \times h_c^2} \left(W_{yc} \frac{h_d}{2} - \frac{h_b^3}{12} \right)$$

$$\frac{b_c}{\delta_c} \leq \sqrt{\frac{E}{R}} ; \quad b_c \leq 30 \delta_c$$

thường lấy $b_c = \left(\frac{1}{5} \sim \frac{1}{2} \right) h_d$

$$b_c \geq 180 \text{ mm}$$

$$b_c \geq \frac{1}{10} h_d$$

- Kiểm tra bền về chịu uốn $\sigma = \frac{M}{W_{th}} \leq R$

Kiểm tra bền về chịu cắt $\tau = \frac{Q_{\max} S_c}{J \times \delta_b} \leq R_c$

Khi có M, Q : $\sigma_{td} = \sqrt{\sigma_1^2 + 3\tau_1^2} \leq 1,15 R$

Trong đó : $\sigma_1 = \frac{M h_b}{W h_d} ; \tau_1 = \frac{Q S_c}{J_d \delta_b}$

- Khi có lực tập trung đặt ở chỗ không có sườn đứng

$$\sigma_{td} = \sqrt{\sigma_1^2 + \sigma_{cb}^2 - \sigma_{cb} \times \sigma_1 + 3\tau_1^2} \leq 1,15 R$$

- Kiểm tra độ võng

$$\frac{f}{l} \leq \left[\frac{f}{l} \right]$$

H. MỘT SỐ BẢNG TRA ĐỂ THIẾT KẾ KẾT CẤU THÉP

Khoảng cách giữa các khe co giãn nhiệt độ

Khoảng cách tối đa giữa các khe co giãn nhiệt độ của khung thép nhà một tầng và các công trình được quy định ở bảng 4-17

Bảng 4-17. Khoảng cách tối đa giữa các khe co giãn nhiệt độ (m)

Đặc điểm công trình	Khoảng cách tối đa (m)		
	Giữa các khe nhiệt độ		Từ khe nhiệt độ hoặc từ đầu mút nhà đến trục của hệ giằng đứng gần nhất
	Theo dọc nhà	Theo ngang nhà	
Nhà có cách nhiệt	230	150	90
Các xưởng nóng	200	120	75
Cầu cạn lộ thiên	130	-	50

Ghi chú :

Khi trong phạm vi đoạn nhiệt độ của nhà và công trình có hai hệ giằng đứng thì khoảng cách giữa các giằng đó (tính từ trục) không được vượt quá các giá trị : đối với nhà lấy từ 40 đến 50m.; đối với cầu cạn lộ thiên lấy từ 25 đến 30m.

Bảng 4-18. Hệ số phân phối nội lực N khi liên kết các thép góc với thép bản

Loại thép góc	Hình dạng	k	1-k
Đều cánh		0,70	0,30
Không đều cánh		0,75	0,25
Không đều cánh		0,60	0,40

Bảng 4-19. Hệ số điều kiện làm việc γ

Số TT	Các cấu kiện của kết cấu	γ
1	Dầm bụng đặc và các thanh chịu nén trong dàn của các sàn nhà hát, cầu lạc bộ, rạp chiếu bóng, khán đài, cửa hàng, kho giữ sách và kho lưu trữ... khi trọng lượng của sàn bằng hoặc lớn hơn tải trọng tạm thời	0,90
2	Cột của các nhà công cộng và của tháp nước	0,95
3	Các thanh bụng chịu nén chính (trừ thanh ở gối) tiết diện hình chữ T ghép từ hai thép góc của dàn mái (vì kèo) và dàn đỡ sàn khi độ mảnh ≥ 60	0,80
4	Dầm bụng đặc khi tính toán ổn định tổng thể	0,95
5	Các thanh căng, thanh kéo, thanh treo, thanh neo được làm từ thép cán	0,90
6	Các cấu kiện của kết cấu thanh ở mái và sàn	
	a) thanh chịu nén (trừ thanh tiết diện ống kín) khi tính toán ổn định	0,95
	b) thanh chịu kéo trong kết cấu hàn	0,95
	c) các thanh chịu kéo, nén và các bản ghép trong kết cấu bulông (trừ kết cấu dùng bulông cường độ cao) từ thép có giới chảy nhỏ hơn 440 MPa ($4500\text{kG}/\text{cm}^2$) chịu tải trọng tĩnh, khi tính toán về độ bền	0,95
7	Các cấu kiện tổ hợp : dầm bụng đặc, cột và các bản ghép bằng thép có giới hạn chảy nhỏ hơn 440 MPa chịu tải trọng tĩnh dùng liên kết bulông (trừ bulông cường độ cao) khi tính toán về độ bền	1,10
8	Tiết diện của các cấu kiện thép cán hoặc tổ hợp hàn và các bản ghép bằng thép có giới hạn chảy nhỏ hơn 440 MPa ở những chỗ nối, dùng liên kết bulông (trừ bulông cường độ cao) chịu tải trọng tĩnh, khi tính toán về độ bền.	
	a) dầm bụng đặc và cột	1,10
	b) kết cấu thanh của mái và sàn	1,05
9	Các thanh bụng chịu nén của kết cấu không gian rỗng làm bằng một thép góc, được liên kết trên một cạnh (thép góc không đều cạnh là cạnh lớn) trực tiếp vào thanh cánh	
	a) bằng các đường hàn hoặc bằng hai bulông trở lên đặt dọc theo thép góc :	
	- đối với hệ không gian có các nút ở hai mặt tiếp giáp trùng nhau (trừ thanh xiên trong hệ bụng dạng chữ K)	0,90
	- thanh xiên của hệ bụng dạng chữ K	0,85
	- đối với hệ không gian có các nút ở hai mặt tiếp giáp không trùng nhau	0,80
	b) bằng một bulông (trừ trường hợp hệ bụng dạng chữ thập phức tạp), cũng như khi liên kết thanh bụng vào thanh cánh qua bản mã	0,75

Số TT	Các cấu kiện của kết cấu	γ
10	c) bằng một bulông đối hệ bụng dạng chữ thập phức tạp	0,70
	Các thanh chịu nén làm bằng một thép góc được liên kết trên một cạnh (cạnh nhỏ đối với thép không đều cạnh) trừ các trường hợp nêu ở điểm 9 của bảng	0,75

Chú thích : Các hệ số $\gamma < 1$ khi tính toán không xét cùng một lúc

Bảng 4-20. Độ mảnh giới hạn $[\lambda]$

STT	Cấu kiện	$[\lambda]$ khi chịu nén	$[\lambda]$ khi chịu kéo do tải trọng		
			tĩnh	động, trực tiếp	cầu trục
1	Thanh cánh, thanh đứng và thanh xiên ở gối truyền lực gối tựa (của dàn phẳng, kết cấu không gian)	120	400	250	250
2	Các thanh bụng dàn phẳng (trừ thanh đứng và thanh xiên truyền phản lực gối tựa)	150	400	350	300
3	Các thanh bụng của kết cấu không gian, dùng liên kết hàn (trừ thanh đứng và xiên truyền phản lực gối tựa) khi :				
	$\alpha = N/(A_{ngR}) = 1$	150			
	$0,5 \leq \alpha < 1$	$210 - 60 \alpha$			
	$\alpha < 0,5$	180			
4	Các thanh bụng của kết cấu không gian, dùng liên kết bulông (trừ thanh đứng và xiên truyền phản lực gối tựa)		400	350	300
	khi $\alpha = N/(A_{ngR}) = 1$	180			
	$0,5 \leq \alpha < 1$	$220 - 40 \alpha$			
	$\alpha < 0,5$	200			
5	Cánh trên của dàn khi lắp ráp (không được gia cường)	220			
6	Cột chính	120			
7	Cột phụ (cột sườn tường, cửa mái...) và các thanh bụng của cột rỗng	150			
8	Các thanh giằng của hệ giằng đứng giữa các cột (ở dưới dầm cầu trục)	150	300	300	200

1	2	3	4	5	6
9	Các thanh giằng (trừ những thanh đã nêu ở điểm 8), các thanh cấu tạo để làm giảm chiều dài tính toán cho thanh khác và các thanh không chịu lực khác	200	400	400	300
10	Cánh dưới của dầm và dàn cầu trục				150

Bảng 4-21. Hệ số φ

Độ mảnh λ	Hệ số φ đối với các cấu kiện bằng thép có cường độ tính toán R, MPa; (kG/cm ²)											
	200 (2050)	240 (2450)	280 (2850)	320 (3250)	360 (3650)	400 (4100)	440 (4500)	480 (4900)	520 (5300)	560 (5700)	600 (6100)	640 (6550)
10	988	987	985	984	983	982	981	980	979	978	977	977
20	967	962	959	955	952	949	946	943	941	938	936	934
30	939	931	924	917	911	905	900	895	891	887	883	879
40	906	894	883	873	863	854	846	839	832	825	820	814
50	869	852	836	822	809	796	785	775	764	746	729	712
60	827	805	785	766	749	721	696	672	650	628	608	588
70	782	754	724	687	654	623	595	568	542	518	494	470
80	734	686	641	602	566	532	501	471	442	414	386	359
90	665	612	565	522	483	447	413	380	349	326	305	287
100	599	542	493	448	408	369	335	309	286	267	250	235
110	537	478	427	381	338	306	280	258	239	223	209	197
120	479	419	366	321	287	260	237	219	203	190	178	167
130	425	364	313	276	247	223	204	189	175	163	153	145
140	376	315	272	240	215	195	178	164	153	143	134	126
150	328	276	239	211	189	171	157	145	134	126	118	111
160	290	244	212	187	167	152	139	129	120	112	105	099
170	259	218	189	167	150	136	125	115	107	100	094	089
180	233	196	170	150	135	123	112	104	097	091	085	081
190	210	177	154	136	122	111	102	094	088	082	077	073
200	191	161	140	124	111	101	093	086	080	075	071	067
210	174	147	128	113	102	093	085	079	074	069	065	062
220	160	135	118	104	094	086	077	073	068	064	060	057

Chú thích: Trị số cho trong bảng đã được tăng lên 1000 lần

Bảng 4-22. Độ võng tương đối của cấu kiện thép

Các cấu kiện của kết cấu	Độ võng tương đối (đối với nhịp L)
1. Dầm và dàn cầu trục :	
- Chế độ làm việc nhẹ (bao gồm cầu trục tay pa-lăng điện và pa-lăng)	1/400
- Chế độ làm việc trung bình	1/500
- Chế độ làm việc nặng và rất nặng	1/600
2. Dầm sàn công tác của nhà sản xuất với đường ray :	
- Khổ rộng	1/600
- Khổ hẹp	1/400
3. Dầm sàn công tác của nhà sản xuất khi không có đường ray và dầm sàn giữa các tầng :	
- Dầm chính	1/400
- Các dầm khác và dầm cầu thang	1/250
- Sàn thép	1/150
4. Dầm và dàn của mái và của sàn hầm mái :	
- Có treo thiết bị nâng chuyển hoặc thiết bị công nghệ	1/400
- Không thiết bị treo	1/250
- Xà gỗ	1/200
- Sàn định hình	1/150
5. Các cấu kiện của sườn tường :	
- Xà ngang	1/300
- Dầm đỡ cửa kính	1/200

Ghi chú :

(1) Đối với công xôn nhịp L lấy bằng hai lần phần vươn ra của công xôn.

(2) Khi có lớp vữa trát, độ võng của dầm sàn chỉ do tải trọng tạm thời gây ra không được lớn hơn 1/350 chiều dài nhịp.

IV. KẾT CẤU GỖ

A. CẤU KIẾN CHỊU KÉO ĐÚNG TÂM

$$\sigma = \frac{N}{F_{th}} \leq R_k$$

Ví dụ 29 : Kiểm tra cường độ một thanh chịu kéo đúng tâm (xem hình vẽ 4-21). Tiết diện thanh 15 × 20cm có hai rãnh cắt hai bên sâu 3,5cm và các

bulông đường kính $d = 1,6\text{cm}$.
 Lực kéo tính toán $N = 9,6\text{T}$.
 Gỗ nhóm VI, độ ẩm 18%.

Giải :

Diện tích tiết diện
 nguyên :

$$F_{ng} = 15 \times 20 = 300\text{cm}^2$$

Diện tích giảm yếu do
 rãnh :

$$F'_{gy} = 2 \times 20 \times 3,5 = 140\text{cm}^2$$

Vì khoảng cách hai hàng

bulông là $10\text{cm} < 20\text{cm}$ nên 3 lỗ bulông coi như nằm trong một mặt cắt. Diện tích
 giảm yếu do lỗ bulông :

$$F''_{gy} = 3 \times 1,6 \times (15 - 2 \times 3,5) = 38,4\text{cm}^2$$

Diện tích thu hẹp :

$$F_{th} = 300 - (140 + 38,4) = 121,6\text{cm}^2$$

Kiểm tra ứng suất :

$$\sigma = \frac{9600}{121,6} = 73,8\text{kG/cm}^2 < 0,8 \cdot R_k = 0,8 \cdot 95 = 76\text{kG/cm}^2$$

B. CẤU KIỆN CHỊU NÉN ĐÚNG TÂM

1. Theo cường độ

$$\sigma = \frac{N}{N_{th}} \leq R_n$$

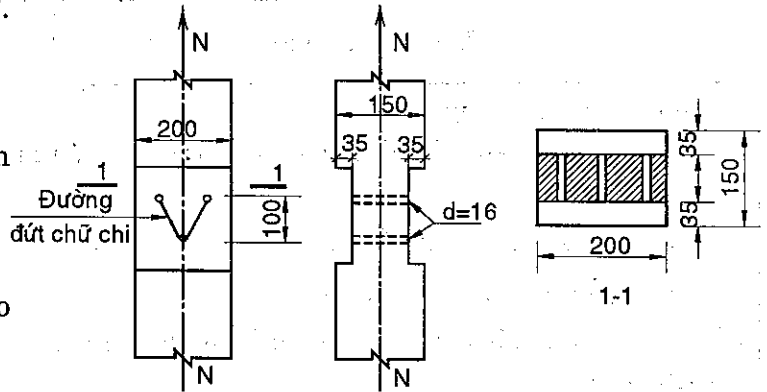
2. Theo ổn định

$$\sigma = \frac{N}{\varphi F_{tt}} \leq R_n$$

$$F_{gy} \leq 25\% F_{ng} \quad ; \quad F_{tt} = F_{ng}$$

$$F_{gy} > 25\% F_{ng} \quad ; \quad F_{tt} = \frac{4}{3} F_{th}$$

$$\text{Khi } \lambda > 75, \varphi = \frac{3100}{\lambda^2}$$



Hình 4-21

Khi $\lambda \leq 75$, $\varphi = 1 - 0,8 \left(\frac{\lambda}{100} \right)^2$

$\lambda = \frac{l_0}{r_{\min}}$, tiết diện chữ nhật $r_{\min} = 0,289b$,

tiết diện tròn : $r_{\min} = 0,25 D$.

$[\lambda] = 120$: Cấu kiện nén chính

$[\lambda] = 150$: Cấu kiện nén phụ

Ví dụ 30 : Kiểm tra cường độ và ổn định của một cột chịu nén, tiết diện $12 \times 18\text{cm}$, chiều dài tính toán $l_0 = 3,2\text{m}$, chịu lực nén tính toán $N = 9\text{T}$. Cột có hai lỗ bulông $d = 16\text{mm}$ ở khoảng giữa chiều dài, gỗ nhóm VI ($W = 18\%$).

Giải :

- Kiểm tra cường độ : Diện tích tiết diện nguyên

$$F_{ng} = 12 \times 18 = 216\text{cm}^2$$

Diện tích giảm yếu : $F_{gy} = 2 \times 1,6 \times 12 = 38,4\text{cm}^2$

Diện tích thu hẹp : $F_{th} = 216 - 38,4 = 178\text{cm}^2$

$$\sigma = \frac{9000}{178} = 50,6\text{kG/cm}^2 < R_n = 115\text{kG/cm}^2$$

- Kiểm tra ổn định :

Lỗ bulông không ra tới mép tiết diện và $F_{gy} = 38,4\text{cm}^2 < 0,25F_{ng} = 54\text{cm}^2$ nên diện tích tính toán lấy bằng F_{ng} .

$$r_{\min} = 0,289 \times 12\text{cm} = 3,47\text{cm}$$

Độ mảnh lớn nhất

$$\lambda = \frac{320}{3,47} = 92 < [\lambda] = 120 > 75$$

Hệ số uốn dọc

$$\varphi = \frac{3100}{92^2} = 0,366$$

Ứng suất

$$\sigma = \frac{9000}{0,366 \times 216} = 113\text{kG/cm}^2 < R_n = 135\text{kG/cm}^2.$$

C. CẤU KIỆN CHỊU UỐN PHẪNG

$$\frac{M}{W_{th}} \leq R_u$$

$$\frac{f}{l} = \frac{k M^c l^2}{2 E J} < \left[\frac{f}{l} \right]; E = 10^5 \text{ kG/cm}^2$$

Dầm đơn giản chịu tải trọng phân bố đều $k = 0,208$

Dầm đơn giản chịu tải trọng tập trung giữa nhịp $k = 0,167$.

$$\text{Với sàn gác } \left[\frac{f}{l} \right] = \frac{1}{250}; \text{ kết cấu mái } \left[\frac{f}{l} \right] = \frac{1}{200}$$

Ví dụ 31 : Chọn tiết diện dầm sàn, nhịp dầm dài 4,5m, tải trọng phân bố đều trên dầm $q^c = 400 \text{ kG/m}$, $q = 485 \text{ kG/m}$; dùng gỗ nhóm VI, $W = 18\%$.

Giải :

$$M = \frac{485 \times 4,5^2}{8} = 1341 \text{ kGm}; W_{yc} = \frac{134100}{115} = 1166 \text{ cm}^3$$

Chọn tiết diện $14 \times 25 \text{ cm}$

$$W = \frac{14 \times 25^2}{6} = 1458 \text{ cm}^3 > 1166 \text{ cm}^3$$

Kiểm tra độ võng dầm

$$J = \frac{14 \times 25^3}{12} = 18229 \text{ cm}^4; M^c = \frac{400 \times 4,5^2}{8} = 1012,5 \text{ kGm}$$

$$\frac{f}{l} = \frac{5}{48} \times \frac{101250 \times 450}{10^5 \times 18229} = 0,0026 = \frac{1}{385} < \left[\frac{f}{l} \right] = \frac{1}{250}$$

D. CẤU KIỆN CHỊU UỐN XIÊN

$$W_x = \frac{M_x}{R_u} \left(1 + \text{tg} \alpha \frac{h}{b} \right) = \frac{b h^2}{6}$$

$$h = (1 \sim 2)b$$

$$f_x = \frac{5}{48} \times \frac{M_y^c}{E J_y}$$

$$f_y = \frac{5}{48} \times \frac{M_x^c}{E J_x}$$

$$f = \sqrt{f_x^2 + f_y^2}; \frac{f}{l} \leq \left[\frac{f}{l} \right]$$

Ví dụ 32 : Chọn tiết diện xà gồ mái ngói, nhịp tính toán xà gồ là 3,3m, tải trọng tiêu chuẩn $q^c = 120\text{kG/m}$, tải trọng tính toán $q = 145\text{kG/m}$; góc dốc mái $\alpha = 30^\circ$ ($\cos \alpha = 0,866$; $\sin \alpha = 0,5$)

Giải :

$$q_x = q \sin \alpha = 145 \cdot 0,5 = 72,5\text{kG/m}$$

$$q_y = q \cos \alpha = 145 \cdot 0,866 = 126\text{kG/m}$$

$$q_y^c = 120 \cdot 0,5 = 60\text{kG/m}; \quad q_x^c = 120 \cdot 0,866 = 104\text{kG/m}$$

$$M_x = \frac{126 \times 3,3^2}{8} \quad ; \quad M_y = \frac{72,5 \times 3,3^2}{8}$$

$$M_x = 171,5\text{kGm}, \quad M_y = 98,9\text{kGm}$$

$$M_x^c = 142\text{kGm}; \quad M_y^c = 81,87\text{kGm}$$

Chọn $\frac{h}{b} = 2$

$$W_x = \frac{17150}{120} (1 + 0,577 \times 2) = 307\text{cm}^3$$

$$W_x = \frac{b h^2}{6} = \frac{4 b^3}{6} \quad ; \quad b = \sqrt[3]{\frac{6W_x}{4}}$$

$$b = \sqrt[3]{\frac{6 \times 307}{4}} = 7,8\text{cm} \text{ chọn } b = 8\text{cm}, h = 16\text{cm}$$

$$W_x = \frac{8 \cdot 16^2}{6} = 341\text{cm}^3$$

$$J_x = \frac{8 \times 16^3}{12} = 2728\text{cm}^4;$$

$$J_y = \frac{16 \times 8^3}{12} = 683\text{cm}^4$$

$$\sigma = \frac{17150}{341} + \frac{9890}{170} = 108\text{kG/cm}^2 < R_u = 120\text{kG/cm}^2$$

Tính độ võng :

$$f_x = \frac{5}{48} \times \frac{8187 \times 330^2}{10^5 \times 683} = 1,36\text{cm}$$

$$f_y = \frac{5}{48} \times \frac{14200 \times 330^2}{10^5 \times 2728} = 0,59\text{cm}$$

<DTH2N>

Độ võng tổng cộng :

$$f = \sqrt{1,36^2 + 0,59^2} = 1,48\text{cm}$$

$$\frac{f}{l} = \frac{1,48}{223} < \left[\frac{f}{l} \right] = \frac{1}{200}$$

E. CẤU KIỆN CHỊU NÉN UỐN

Kiểm tra điều kiện

$$\frac{N}{F_{th}} + \frac{M R_n}{\xi \times W_{th} R_u} \leq R_n$$

Trong đó $\xi = 1 - \frac{\lambda^2 N}{3100 \times R_n F_{ng}}$

Ví dụ 33 : Kiểm tra tiết diện của thanh chịu nén lệch tâm có tiết diện chữ nhật $12 \times 18\text{cm}$, dài $3,5\text{m}$, liên kết khớp ở hai đầu. Tại khoảng giữa chiều dài theo cạnh ngắn có một rãnh sâu 4cm ở một phía. Lực nén tính toán là $N = 5000\text{kG}$ trong đó $N_{nh} = 4300\text{kG}$ và $N_{ngh} = 700\text{kG}$.

Giải :

1. Kiểm tra tiết diện trong mặt phẳng uốn

Độ lệch tâm :

$$e = \frac{18 - 14}{2} = 2\text{cm}$$

$$M = N.e = 5000 \times 2 = 10000\text{kGcm}$$

$$F_{ng} = 18 \times 12 = 216\text{cm}^2$$

$$F_{th} = 14 \times 12 = 168\text{cm}^2$$

$$W_{th} = \frac{12 \times 14^2}{6} = 392\text{cm}^3$$

$$\lambda = \frac{l_0}{r_x} = \frac{350}{0,289 \times 18} = 67,3$$

$$\xi = 1 - \frac{\lambda^2 N}{3100 R_n F_{ng}} = 1 - \frac{67,3^2 \times 5000}{3100 \times 115 \times 216} = 0,706$$

Điều kiện bên trong mặt phẳng uốn

$$\frac{5000}{168} + \frac{10000 \times 115}{0,706 \times 392 \times 120} = 64,4\text{kG/cm}^2 < 115\text{kG/cm}^2$$

2. Kiểm tra tiết diện ngoài mặt phẳng uốn

$$\lambda_y = \frac{350}{0,289 \times 12} = 101 < 120$$

$$\varphi = \frac{3100}{101^2} = 0,304; F_{tt} = F_{th} = 168\text{cm}^2$$

$$\frac{5000}{0,304 \times 168} = 97,7 \text{ kG} < R_n = 115\text{kG/cm}^2$$

3. Kiểm tra tiết diện chỉ chịu tác dụng của tải trọng thường xuyên

$$\text{Vì } N_{dh} = 4300\text{kG} > 0,8.5000\text{kG}$$

Nên cần kiểm tra khả năng chịu lực của thanh do tải trọng thường xuyên.

$$\frac{4300}{0,304 \times 168} = 84,2\text{kG/cm}^2 < 0,8 R_n = 0,8 \times 115 = 92\text{kG/cm}^2$$

F. CẤU KIỆN CHỊU KÉO UỐN

Kiểm tra điều kiện

$$\frac{N}{F_{th}} + \frac{M}{W_{th}} \times \frac{R_k}{R_u} \leq R_k$$

Ví dụ 34 : Kiểm tra cường độ của thanh gỗ hộp chịu kéo, có tiết diện $20 \times 20\text{cm}$, có rãnh sâu 6cm ở một phía. Lực kéo $N = 12000\text{kG}$ đặt đúng trục thanh.

Giải :

$$F_{th} = 20(20 - 6) = 280\text{cm}^2$$

$$e = \frac{20}{2} - \frac{14}{2} = 3\text{cm}$$

$$M = 12000 \times 3 = 36000\text{kGcm}$$

$$W_{th} = \frac{20(20 - 6)^2}{6} = 653\text{cm}^3$$

$$\frac{12000}{280} + \frac{36000}{653} \times \frac{0,8 \times 95}{1,15 \times 120} = 73,2\text{kG/cm}^2 < R_k = 0,8 \times 95 = 76\text{kG/cm}^2$$

0,8 và 1,15 là các hệ số lấy trong trường hợp thanh kéo bị giảm yếu và thanh uốn có tiết diện lớn ($b \geq 15\text{cm}$, $h \leq 50\text{cm}$).

G. LIÊN KẾT MỘNG MỘT RĂNG

Ví dụ 35 : Tính liên kết mông của nút đầu dàn theo các số liệu sau đây : Tiết diện các thanh trên và dưới là $16 \times 18\text{cm}$, góc nghiêng $\alpha = 26,5^\circ$; nội lực tính toán trong thanh trên $N_n = 626 \text{ kG}$, trong thanh dưới $N_k = 5603\text{kG}$ ($\sin\alpha = 0,372$; $\cos\alpha = 0,895$). Dùng gỗ nhóm VI ở $W = 18\%$.

Giải :

$$R_{\text{mông}} = \frac{115}{1 + \left(\frac{115}{1,7 \times 18} - 1 \right) 0,372^3} = 90,3\text{kG/cm}^2$$

Bề sâu rãnh $< 1/3 \times 18 \text{ cm} = 6\text{cm}$

$$h_r \geq \frac{6260 \times 0,895}{16 \times 90,3} = 3,9 \text{ chọn } 4,5\text{cm} < \frac{1}{3} \times 18 = 6\text{cm}$$

Chiều dài mặt trượt

$$l_{tr} = \frac{5603}{21 \times 16 - 0,25 \times \frac{5603}{0,5 \times 18}} = 31\text{cm}$$

Chọn $l_{tr} = 40\text{cm} < 10 h_r = 45\text{cm}$

Kiểm tra tiết diện thanh dưới :

$$\sigma = \frac{N_k}{b(h - h_r)} = \frac{5603}{16(18 - 4,5)} = 26\text{kG/cm}^2 < 0,8.9,5 = 76\text{kG/cm}^2$$

H. LIÊN KẾT CHỐT

Ví dụ 36 : Thiết kế mối nối chịu lực kéo $N = 7T$ của hai thanh tiết diện $12 \times 16\text{cm}$, dùng chốt thép đường kính $1,6\text{cm}$, bản ghép bằng gỗ dày 8cm .

Giải : Vì liên kết đối xứng, nên khả năng chịu lực của một mặt cắt chốt tính như sau :

$$T_a = 80 \times 8 \times 1,6 = 1024\text{kG}$$

$$T_c = 50 \times 12 \times 1,6 = 960\text{kG}$$

$$T_u = 180 \times 1,6^2 + 2,8^2 = 589\text{kG} < 250.1,6^2 = 640\text{kG}$$

Lấy trị số $T_u = 589\text{kG}$ làm khả năng chịu lực tính toán của một mặt cắt. Khả năng chịu lực của 2 mặt cắt :

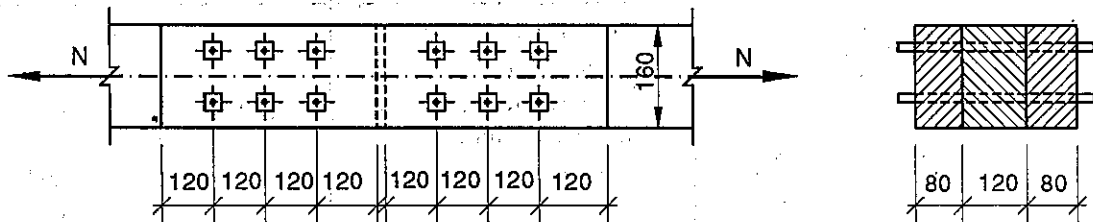
$$T = 2 \times 589 = 1178\text{kG}$$

Số chốt cần thiết : $n = \frac{7000}{1178} = 6$ cái

Bố trí chốt như hình vẽ 13-10

Kiểm tra thanh gỗ theo tiết diện giảm yếu

$$\sigma = \frac{7000}{12 \times (16 - 2 \times 1,6)} = 46 \text{ kG/cm}^2 < 0,8.95 = 76 \text{ kG/cm}^2$$



Hình 4-22

I. MỘT SỐ BẢNG TRA ĐỂ THIẾT KẾ KẾT CẤU GỖ

Bảng 4-23. Độ võng tương đối (f/L) cho phép của cấu kiện chịu uốn

Cấu kiện	Độ võng tương đối
Sàn gác	1/250
Dầm trần, xà gỗ, kèo	1/200
Cầu phong, li tô	1/150

Ghi chú :

Để tính độ võng, mô đun đàn hồi dọc của gỗ được xác định như sau :

(a) Trong điều kiện nhiệt độ và độ ẩm bình thường, mô đun đàn hồi dọc của mọi loại gỗ chịu tác động của tải trọng thường xuyên và tạm thời lấy bằng :

$$E = 100.000 \text{ kG/cm}^2$$

(b) Trong điều kiện nhiệt độ cao, độ ẩm cao hoặc chỉ chịu tác động của tải trọng dài hạn thì trị số E phải nhân với các hệ số quy định trong bảng.

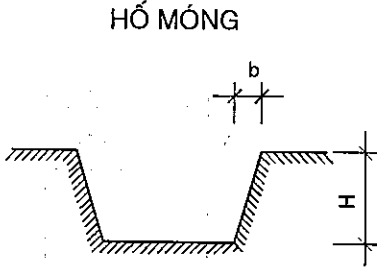
Bảng 4-24. Hệ số điều kiện làm việc của kết cấu nằm trong điều kiện độ ẩm cao hoặc nhiệt độ cao hoặc chỉ kiểm tra riêng với tải trọng dài hạn

Điều kiện sử dụng	Hệ số
- Gỗ bị ẩm ngắn hạn sau đó lại khô (công trình không được bảo vệ khỏi tác dụng của khí quyển, kết cấu bị ảnh hưởng ẩm ngắn hạn trong các gian sản xuất)	0,85
- Gỗ bị ẩm lâu dài (trong nước, đất, kết cấu bị ẩm lâu trong các gian sản xuất)	0,75
- Chịu nhiệt độ không khí 35°C - 50°C (trong nhà sản xuất)	0,80
- Kết cấu chỉ tính với tải trọng thường xuyên	0,80

Phần 5 MINH HỌA CẤU TẠO

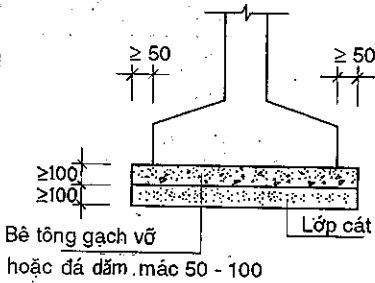
A. MÓNG BÊ TÔNG CỐT THÉP

Bảng 5-1.

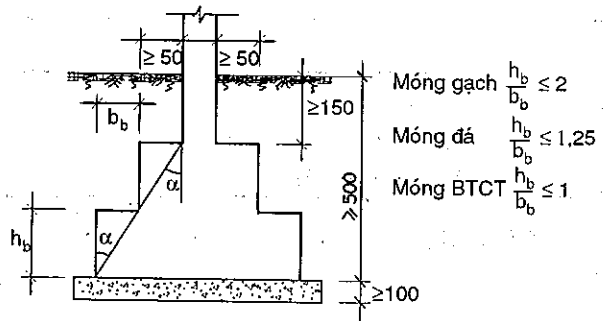


Loại đất	Chiều sâu hố móng	
	< 1,5m	1,5 ~ 3m
- Đất cát bão hòa nước	1 : 0,25	1 : 1
- Đất cát ẩm nhưng không bão hòa nước	1 : 0,5	1 : 1
- Đất sét ẩm tự nhiên		
Á cát	1 : 0,25	1 : 0,67
Á sét		1 : 0,50
Sét		1 : 0,25

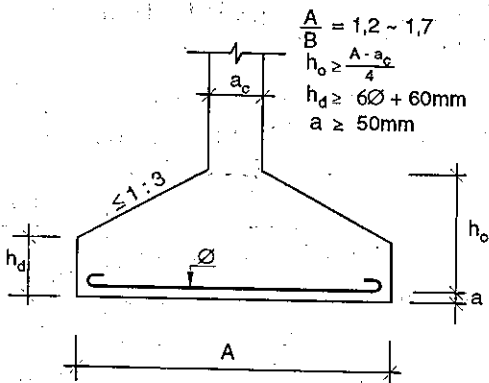
LỚP LÓT MÓNG



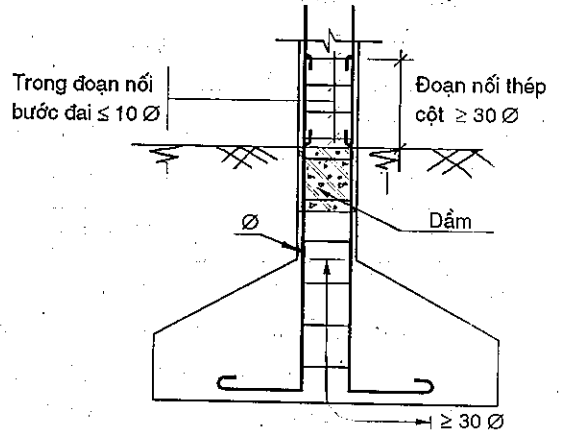
CẤU TẠO GÓC CỨNG α CỦA MÓNG



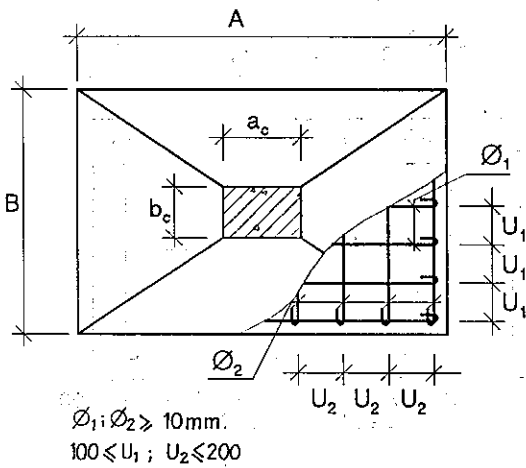
KÍCH THƯỚC MÓNG BTCT



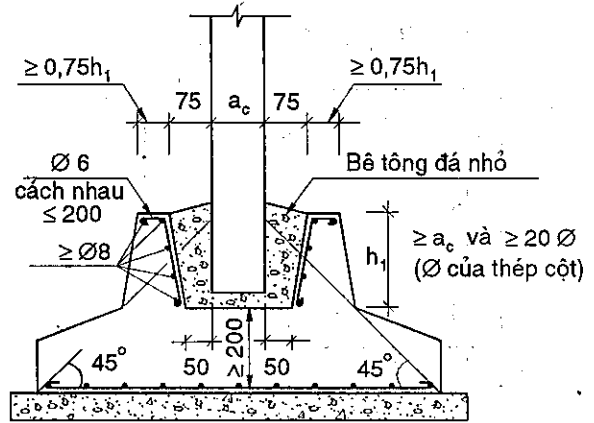
THÉP CHỜ NỐI - THÉP CỘT



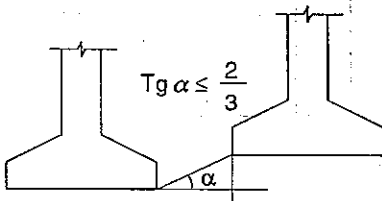
THÉP ĐÁY MÓNG



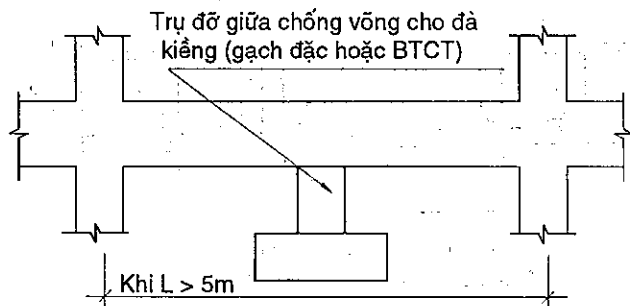
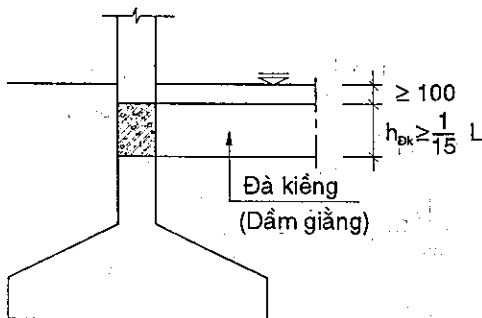
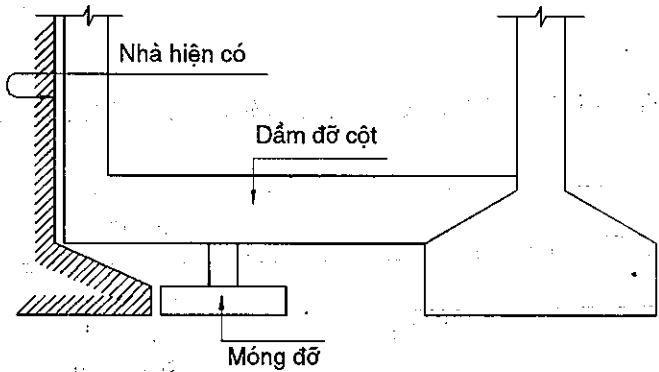
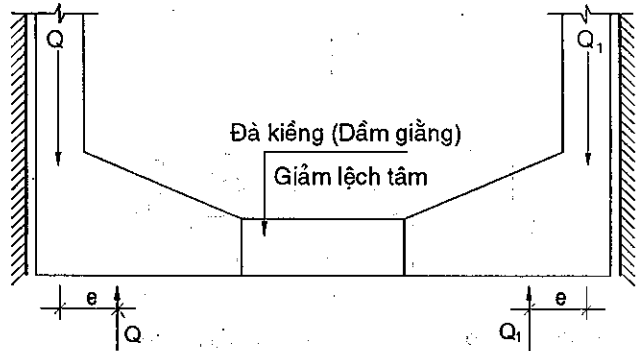
MÓNG CÓ LỖ ĐẶT CỘT LẮP GHÉP



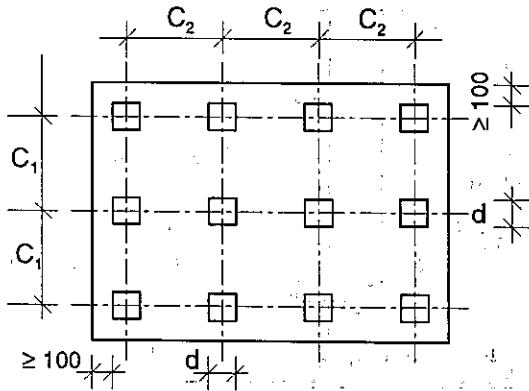
SỰ CHÊNH LỆCH ĐÁY MÓNG



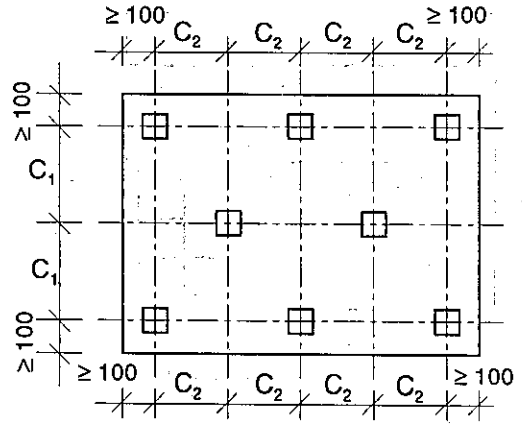
CÁC GIẢI PHÁP MÓNG TIẾP GIÁP NHÀ BÊN CẠNH



BỐ TRÍ CỌC BTCT TRONG MẶT BẰNG ĐÁY MÓNG

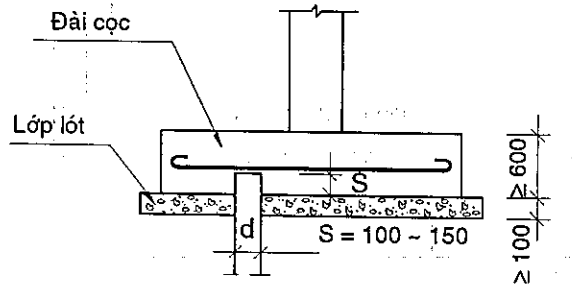


Bố trí thẳng hàng
 $3d \leq c_1$ và $c_2 \leq 6d$ c_1 và $c_2 \geq 1,5d$

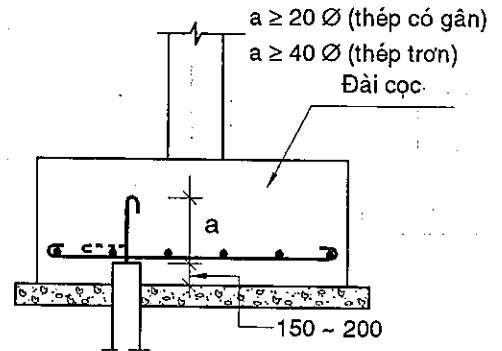


Bố trí so le

NEO CỌC VÀO ĐÀI

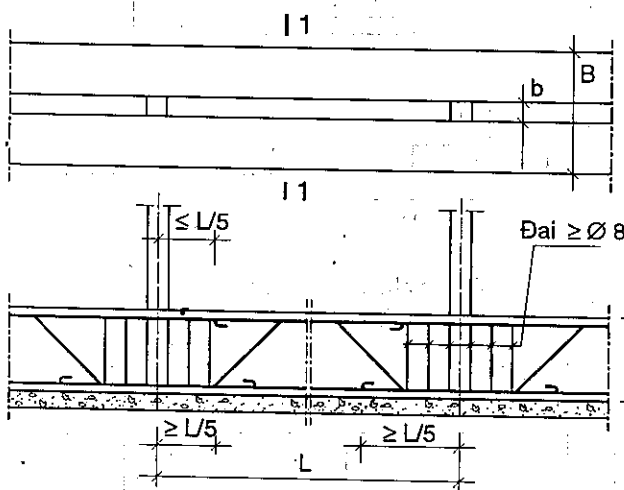


Không cần đập đầu cọc khi cọc chịu tải đứng tâm

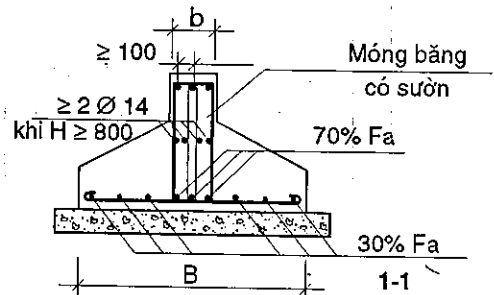
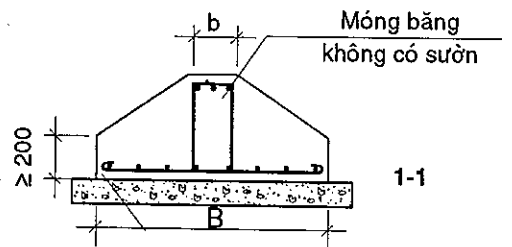


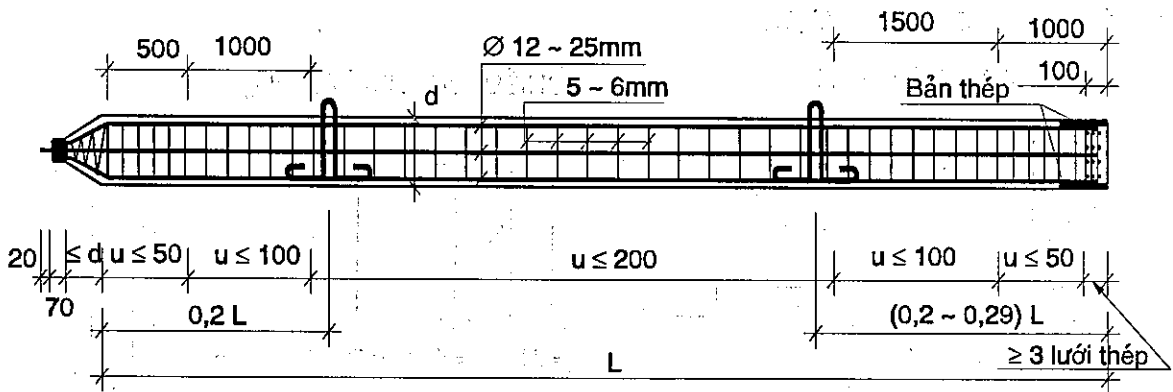
Khi cọc chịu tải ngang, lệch tâm, lực nhỏ

Tiết diện và đặt thép trong móng băng đỡ hàng cột



$b \leq 400$; ≥ 3 nhánh đai
 $400 < b \leq 800$; ≥ 4 nhánh đai



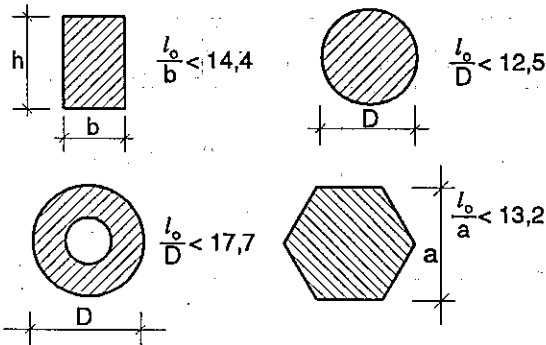


Bảng 5-2. Cọc BTCT đặc có tiết diện vuông

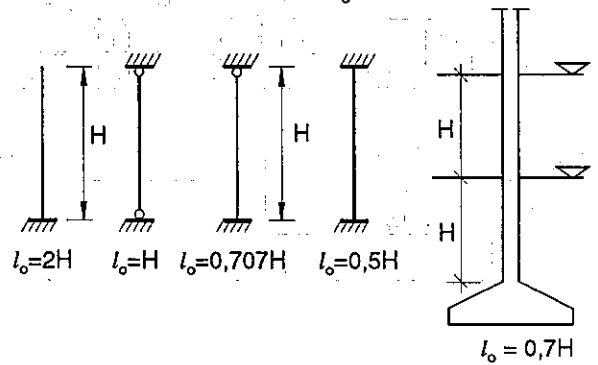
Chiều dài đoạn cọc (m)	Kích thước tiết diện cọc (mm)	Mác bê tông	Trọng lượng cọc (kg)	Cốt thép dọc
5	200 × 200	200	510	4 Ø 12
5	250 × 250	200	800	4 Ø 12
5	300 × 300	200	1160	4 Ø 12
6	200 × 200	200	610	4 Ø 12
6	250 × 250	200	950	4 Ø 12
6	300 × 300	200	1390	4 Ø 12
7	200 × 200	200	710	4 Ø 12
7	250 × 250	200	1110	4 Ø 12
7	300 × 300	200	1620	4 Ø 12
8	250 × 250	300	1270	4 Ø 12
8	300 × 300	300	1840	4 Ø 12
8	350 × 350	300	2500	4 Ø 12
9	300 × 300	300	2060	4 Ø 12
9	350 × 350	300	2800	4 Ø 12
10	300 × 300	300	2290	4 Ø 12
10	350 × 350	300	3120	4 Ø 12
11	300 × 300	300	2500	4 Ø 12
11	350 × 350	300	3420	4 Ø 12
12	300 × 300	300	2710	4 Ø 16
12	350 × 350	300	3710	4 Ø 16

B. CỘT BÊ TÔNG CỐT THÉP

HÌNH DẠNG VÀ TIẾT DIỆN



CHIỀU CAO TÍNH TOÁN l_0



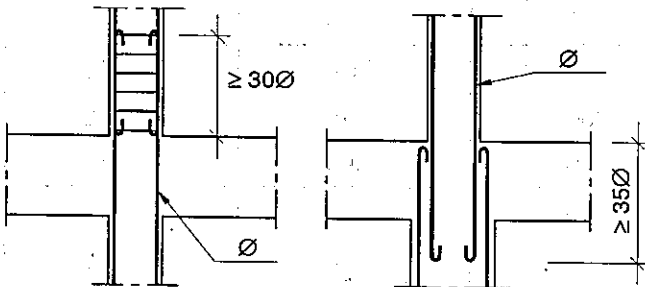
KÍCH THƯỚC TIẾT DIỆN CỘT CHỮ NHẬT THƯỜNG DÙNG

b(cm)	15	20	25	30	40
h(cm)	15	20,30,35,40	25,35,40,45,50	30,40,45,50	40,50,60,70,80,100

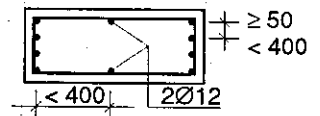
THÉP DỌC TRONG CỘT

Đường kính: $12 \leq \varnothing \leq 28$
 $b \leq 250$ $\varnothing_{\min} = 12$
 $b \geq 250$ $\varnothing_{\min} = 16$

NỐI THÉP CỘT



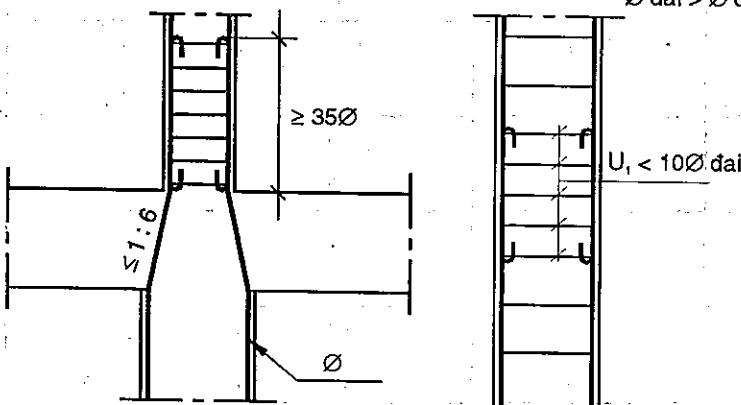
KHOẢNG CÁCH CỐT THÉP



THÉP ĐAI TRONG CỘT

Đường kính đai: $\varnothing_{\text{đai}} \geq 5$
 $\varnothing_{\text{đai}} > \varnothing_{\text{dọc}} / 4$

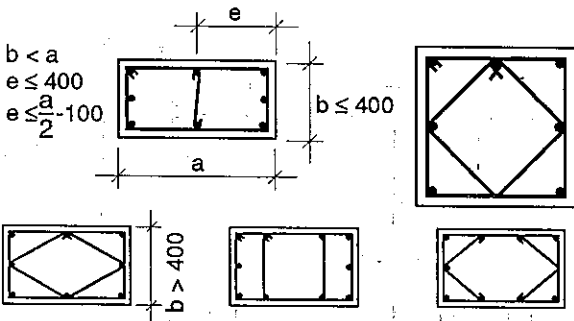
Bước đai U : $U \leq b_c$
 $U \leq 15 \varnothing$
 $U \leq 500$



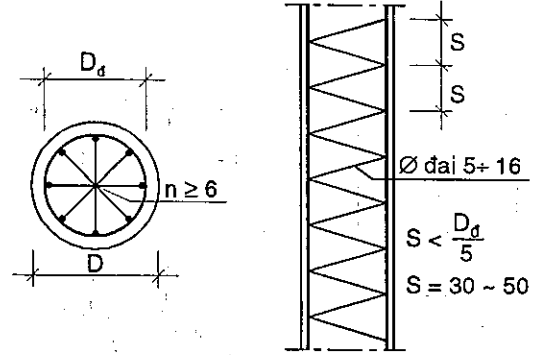
Móc đầu của đai

$\frac{\Delta}{2}$
 $\varnothing_{\text{dọc}} \leq 24$ $\Delta / = 150$
 $\varnothing_{\text{dọc}} > 24$ $\Delta / = 200$

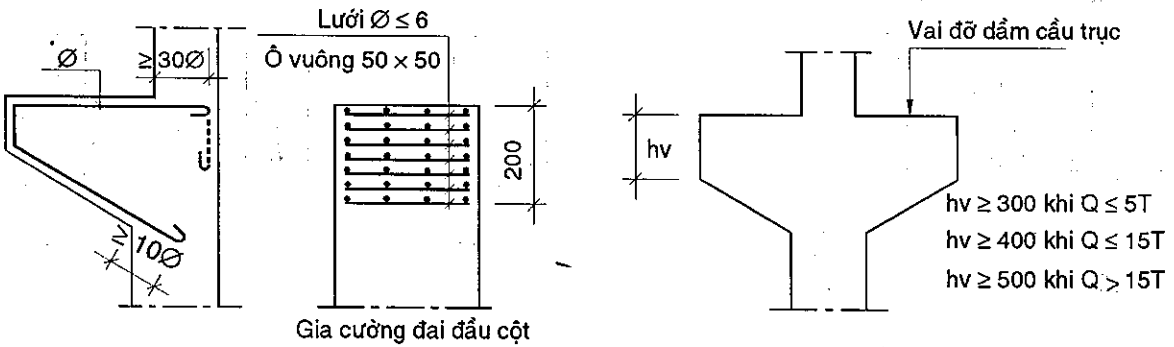
Đại phụ



Đại cột tròn

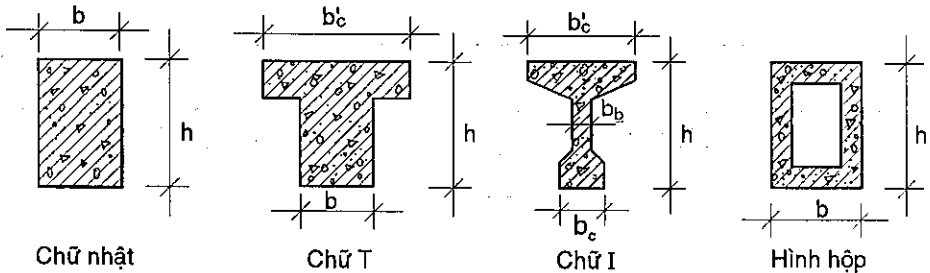


CÁC CHI TIẾT CỦA CỘT



C. DẦM BÊ TÔNG CỐT THÉP

HÌNH DẠNG TIẾT DIỆN

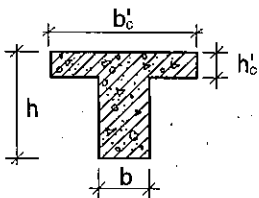


Bảng 5-4. Kích thước b, h của tiết diện dầm

KÍCH THƯỚC TIẾT DIỆN

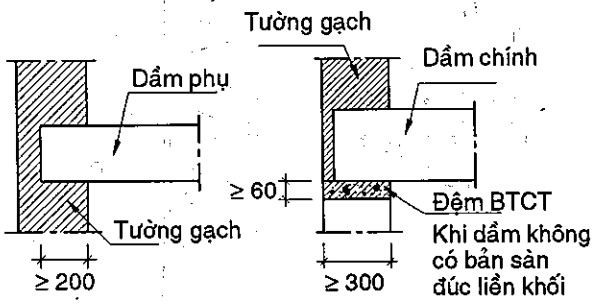
Loại dầm	Nhịp L (m)	Chiều cao tiết diện h		Chiều rộng tiết diện b
		Một nhịp	Nhiều nhịp	
Phụ	≤ 6	$(\frac{1}{15} - \frac{1}{12})L$	$\geq \frac{1}{20}L$	$(\frac{1}{4} - \frac{1}{2})h$
Chính	≤ 10	$(\frac{1}{12} - \frac{1}{8})L$	$\geq \frac{1}{15}L$	

DẦM CHỮ T

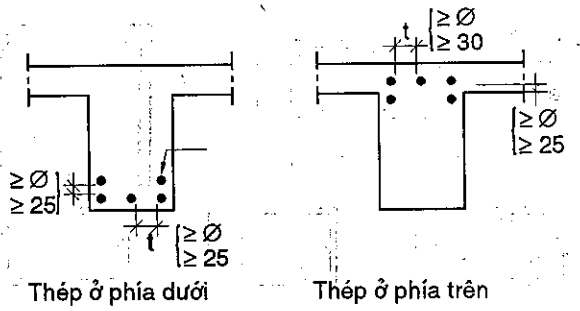


Khi $h_c > 0,1$ $b_c \leq b + 12 h_c$
 $0,05h < h_c < 0,1$ $b_c \leq b + 6 h_c$

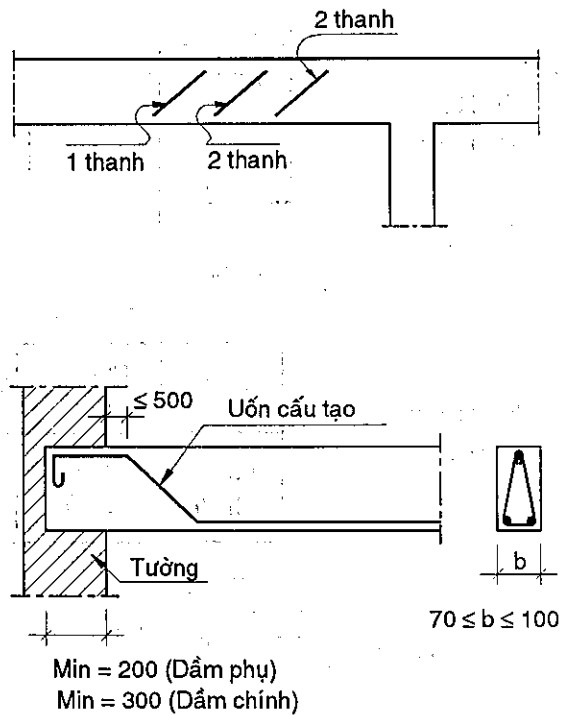
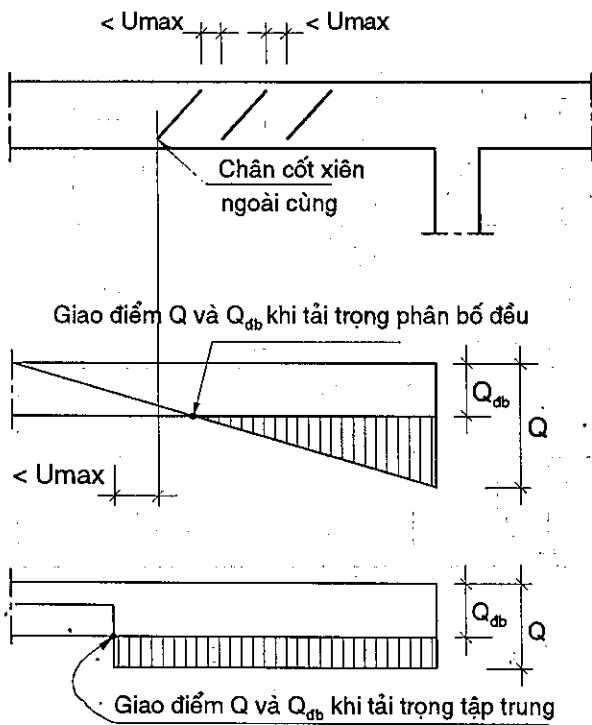
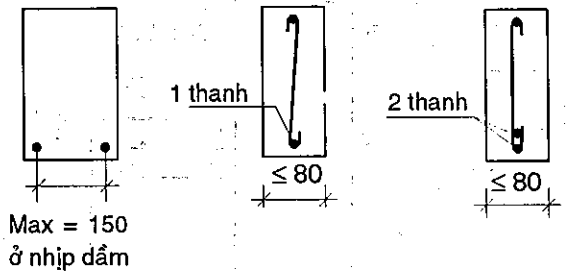
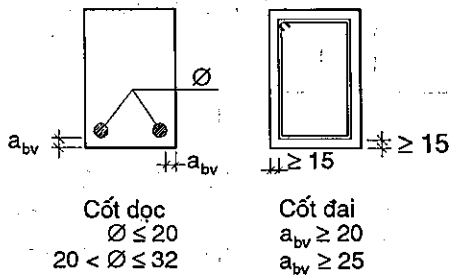
ĐOẠN GỒI LÊN TƯỜNG



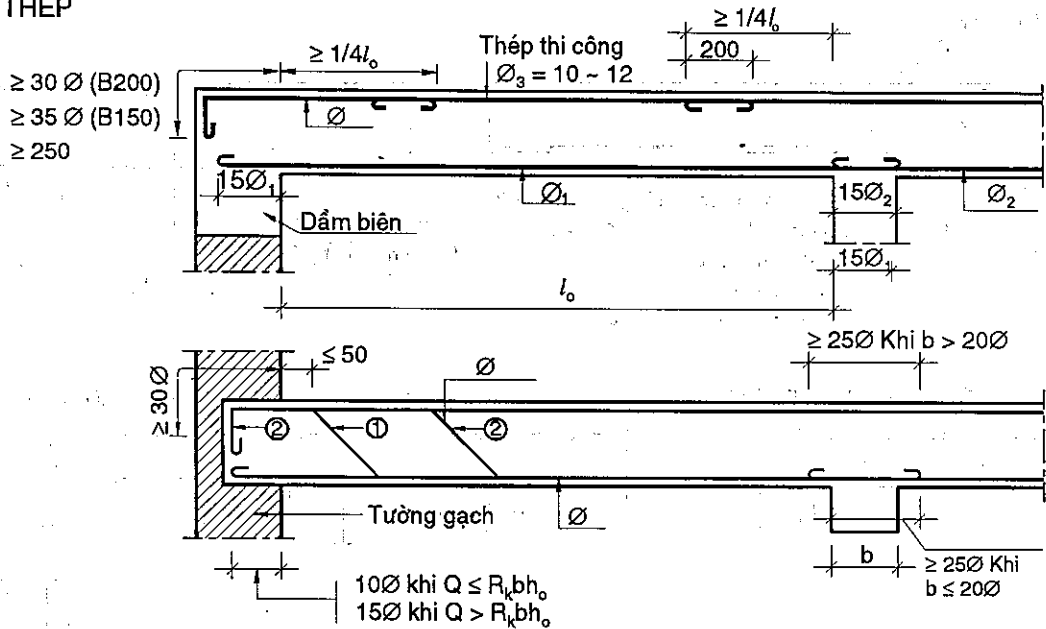
KHOẢNG CÁCH MÉP CỘT THÉP



LỚP BÊ TÔNG BẢO VỆ



NEO CỐT THÉP

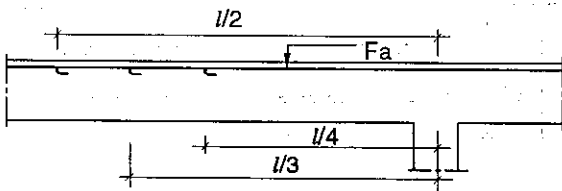


Bảng 5-5. Cốt thép chịu M^- ở các vị trí (theo kinh nghiệm)

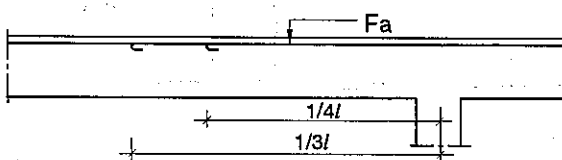
Dầm	Nhịp	LƯỢNG CỐT THÉP CẮT TẠI		
		$1/2l$	$1/3l$	$1/4l$
Chính	Biên	≥ 2 thanh $\geq 1/3 Fa$	Số còn lại	
	Giữa		≥ 2 thanh $\geq 1/3 Fa$	Số còn lại
Phụ	Biên		≥ 2 thanh $\geq 1/4 Fa$	Số còn lại
	Giữa		≥ 2 thanh $\geq 1/4 Fa$	Số còn lại

Fa : Diện tích cốt thép tại mép gối tựa l : nhịp dầm

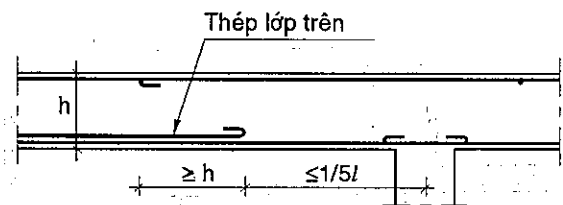
VỊ TRÍ CẮT THÉP CHỊU M^- CỦA DẦM CHÍNH



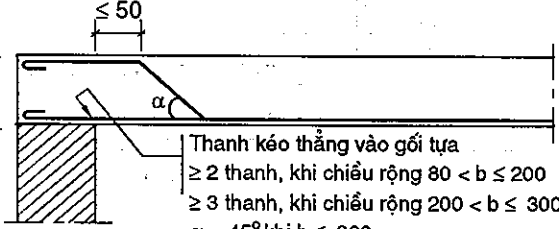
CÁC VỊ TRÍ CẮT THÉP CHỊU M^- CỦA DẦM PHỤ



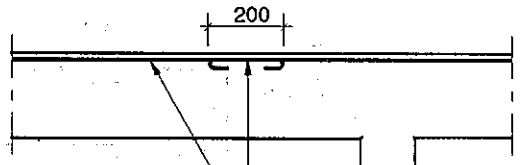
VỊ TRÍ CẮT THÉP NGOÀI GỐI TỰA



UỐN THÉP

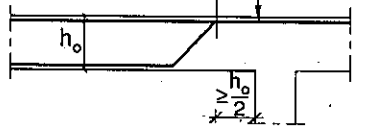


Thanh kéo thẳng vào gối tựa
 ≥ 2 thanh, khi chiều rộng $80 < b \leq 200$
 ≥ 3 thanh, khi chiều rộng $200 < b \leq 300$
 $\alpha = 45^\circ$ khi $h \leq 800$
 $\alpha = 60^\circ$ khi $h > 800$
 Khi $h < 400$, α có thể $= 30^\circ$

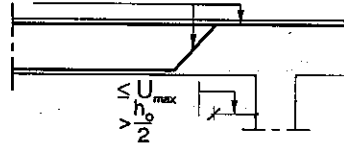


Dầm phụ cốt giá $\varnothing 10$
 Dầm chính cốt giá $\varnothing 12 \sim 14$
 Nối cốt giá với cốt chịu lực tại gối tựa

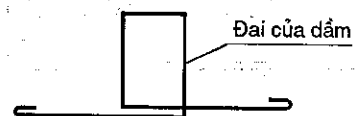
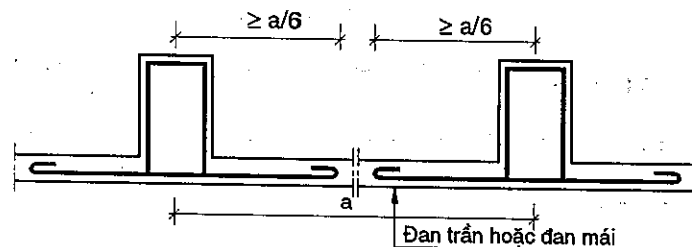
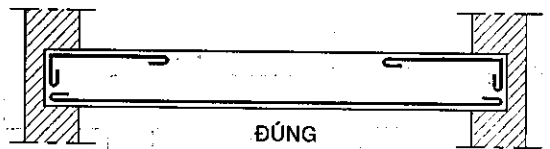
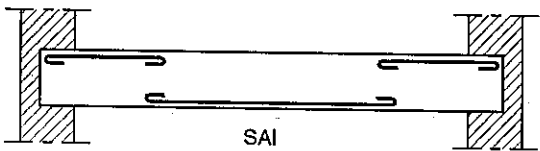
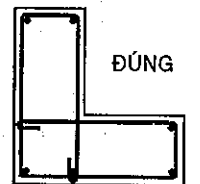
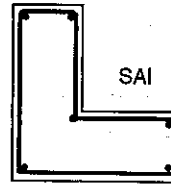
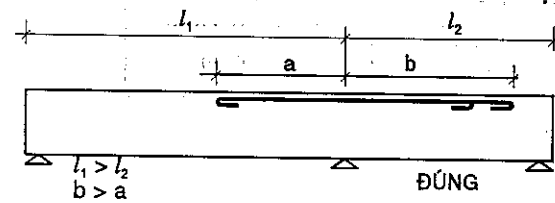
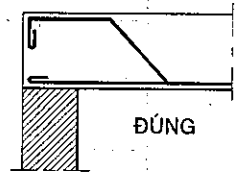
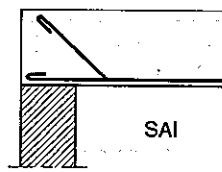
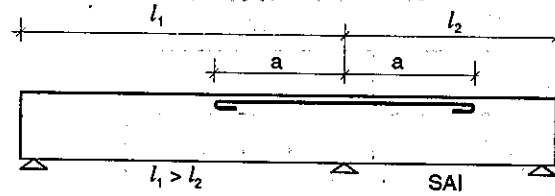
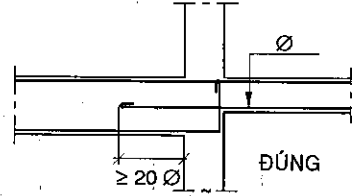
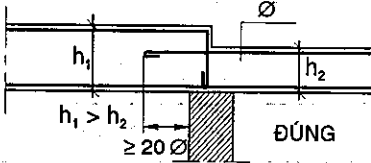
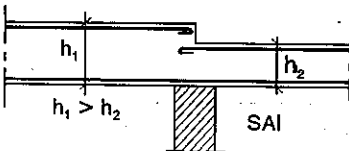
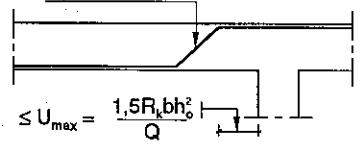
Thép uốn chỉ chịu M Fa ở gối tựa



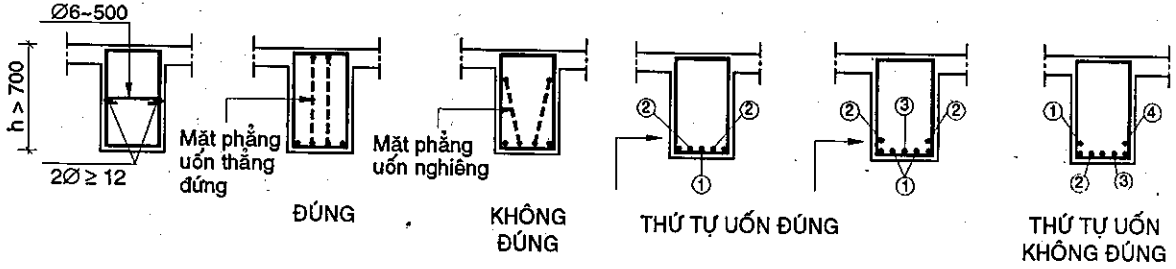
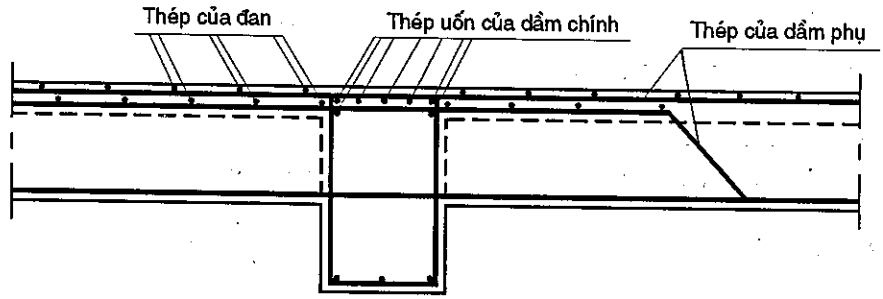
Vừa chịu Q, vừa chịu M



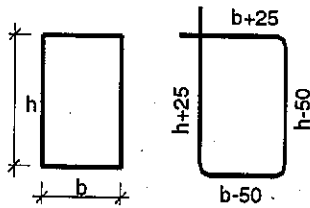
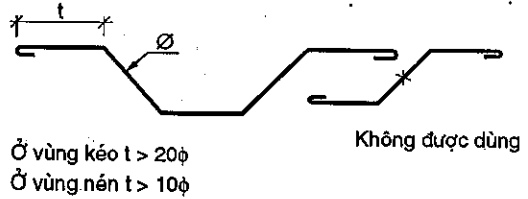
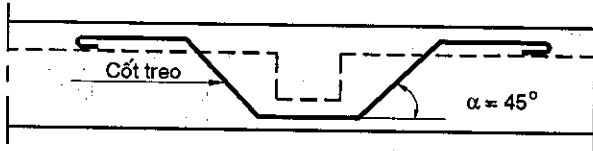
Thép uốn chỉ chịu Q



ĐẶT THÉP TẠI CHỖ GIAO NHAU GIỮA ĐÀN, DẦM PHỤ, DẦM CHÍNH

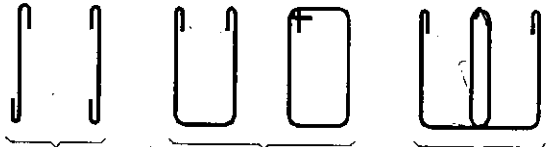


CỐT TREO GIA CƯỜNG



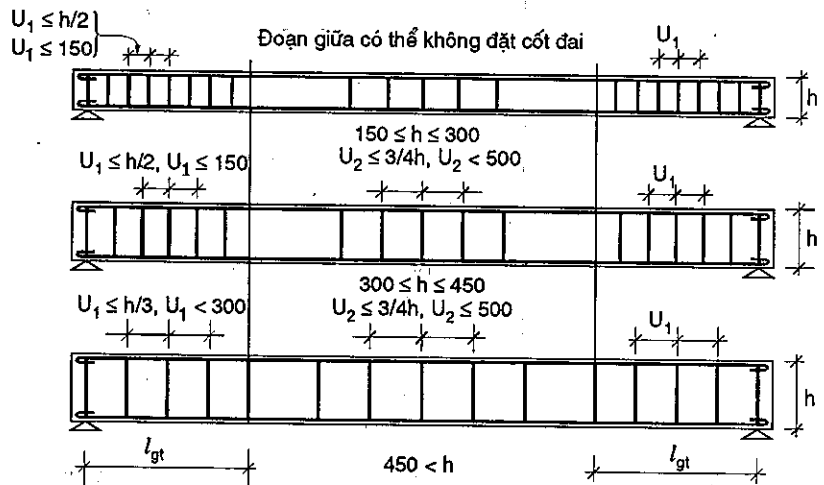
CỐT ĐAI

$\varnothing = 6$ khi $h < 80$
 $\varnothing = 6 + 8$ khi $h \geq 80$
 Dầm cầu trục $\varnothing = 8 - 10$

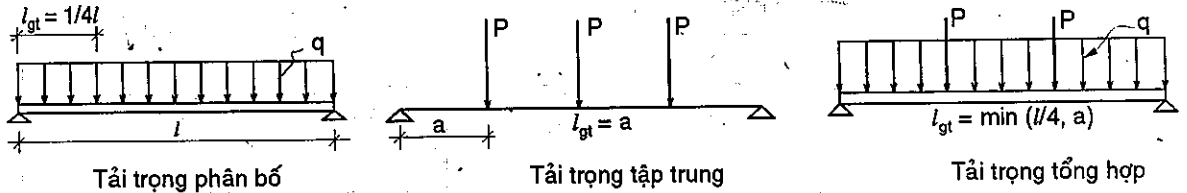


ĐAI 1 NHÁNH ĐAI 2 NHÁNH ĐAI 4 NHÁNH

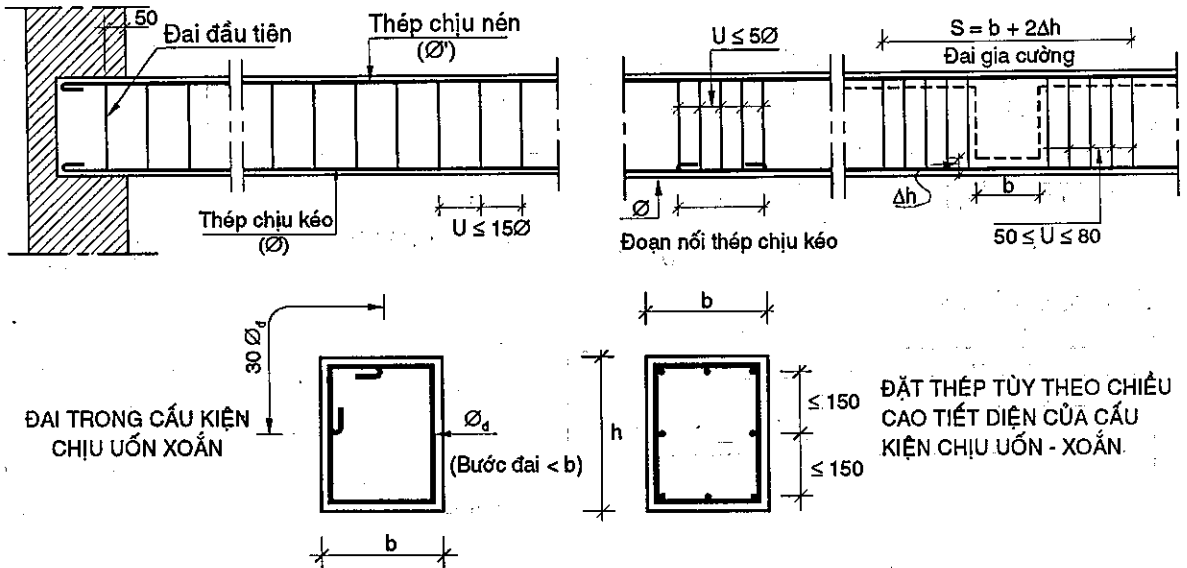
KHOẢNG CÁCH ĐAI



CÁCH XÁC ĐỊNH l_{gt}



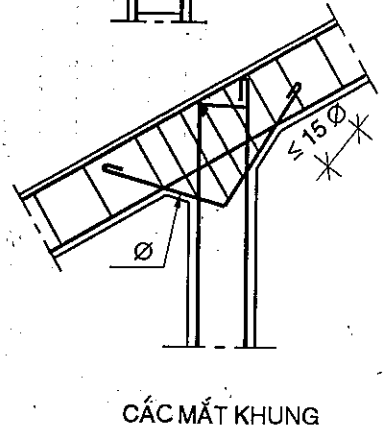
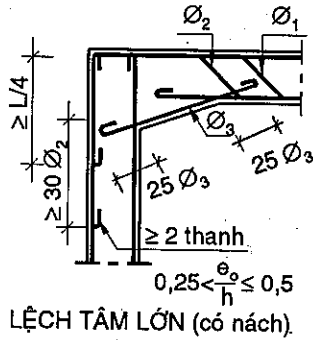
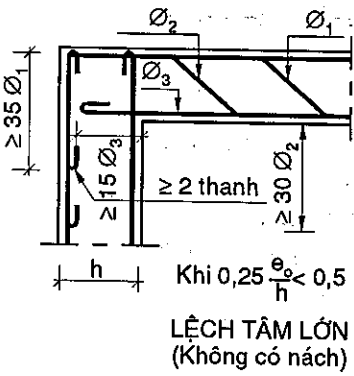
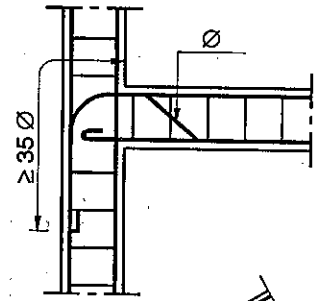
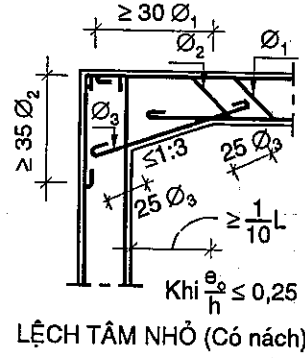
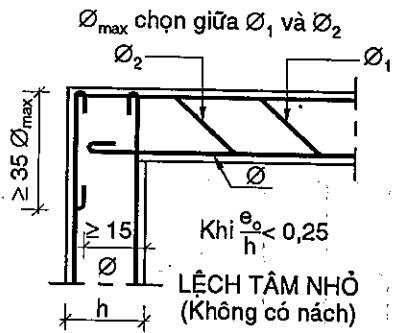
ĐAI GIA CƯỜNG



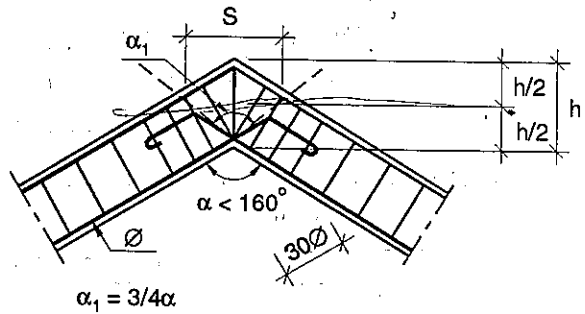
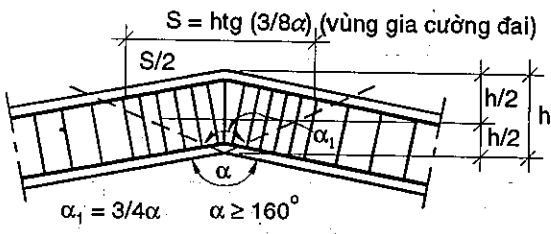
D. KHUNG BÊ TÔNG CỐT THÉP

Bảng 5-6. Chiều cao tiết diện ngang của dầm khung

HÌNH DẠNG DẦM	KHUNG MỘT NHỊP	KHUNG NHIỀU NHỊP
Thẳng	$(1/10 \sim 1/12)l$	$(1/12 \sim 1/16)l$
Gãy	$(1/12 \sim 1/16)l$	$(1/12 \sim 1/18)l$
Không có thanh căng	$(1/16 \sim 1/20)l$	$(1/16 \sim 1/24)l$
Có thanh căng	$(1/16 \sim 1/20)l$	$(1/16 \sim 1/24)l$
Cong	$(1/16 \sim 1/24)l$	$(1/18 \sim 1/30)l$
Không có thanh căng	$(1/30 \sim 1/35)l$	$(1/30 \sim 1/40)l$
Có thanh căng	$(1/30 \sim 1/35)l$	$(1/30 \sim 1/40)l$

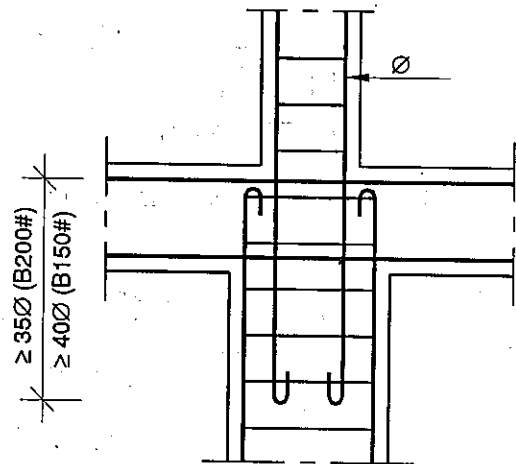
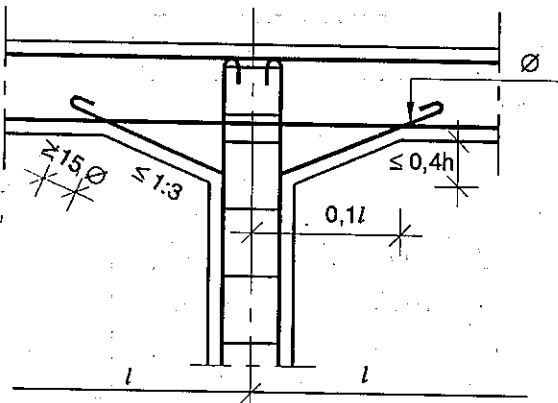


SỐ ĐAI TRONG ĐOẠN S THEO TÍNH TOÁN

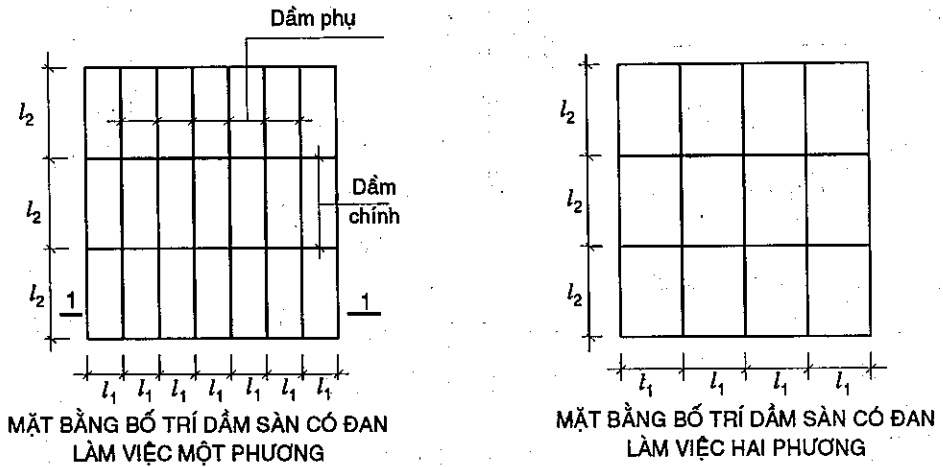


Thép đi liên tục qua mắt

CÁC QUY ĐỊNH CẤU TẠO CỦA DẪM KHUNG LẮY THEO DẪM CHÍNH CỦA SÀN

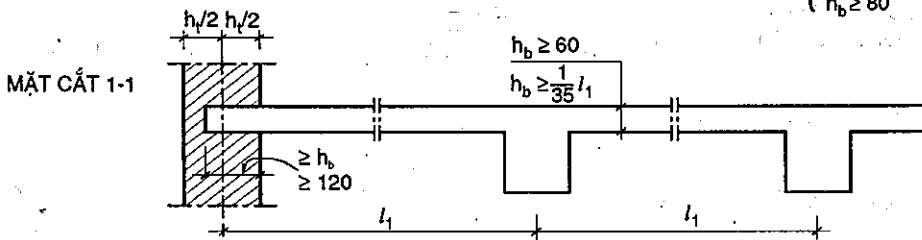


E. SÀN BÊ TÔNG CỐT THÉP

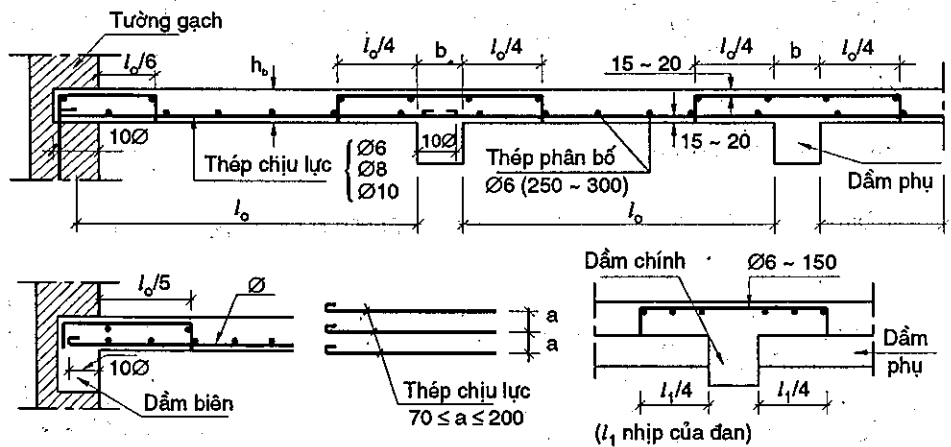


Khi $\frac{l_2}{l_1} > 2$ $\begin{cases} l_1 = 1,5 \sim 2,5m \\ l_2 = 4 \sim 6m \end{cases}$

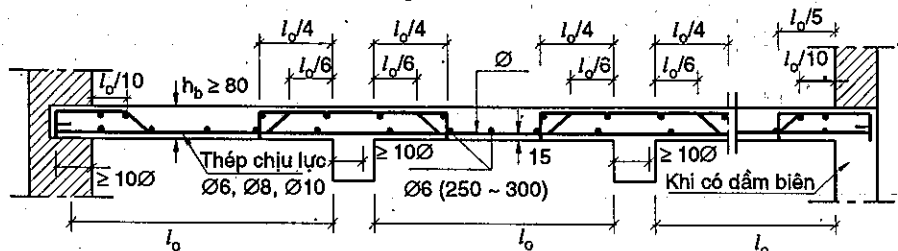
Khi $\frac{l_2}{l_1} \leq 2$ $\begin{cases} l_1, l_2 = 4 \sim 6m \\ h_b \geq \frac{1}{45} l_1 \\ h_b \geq 80 \end{cases}$



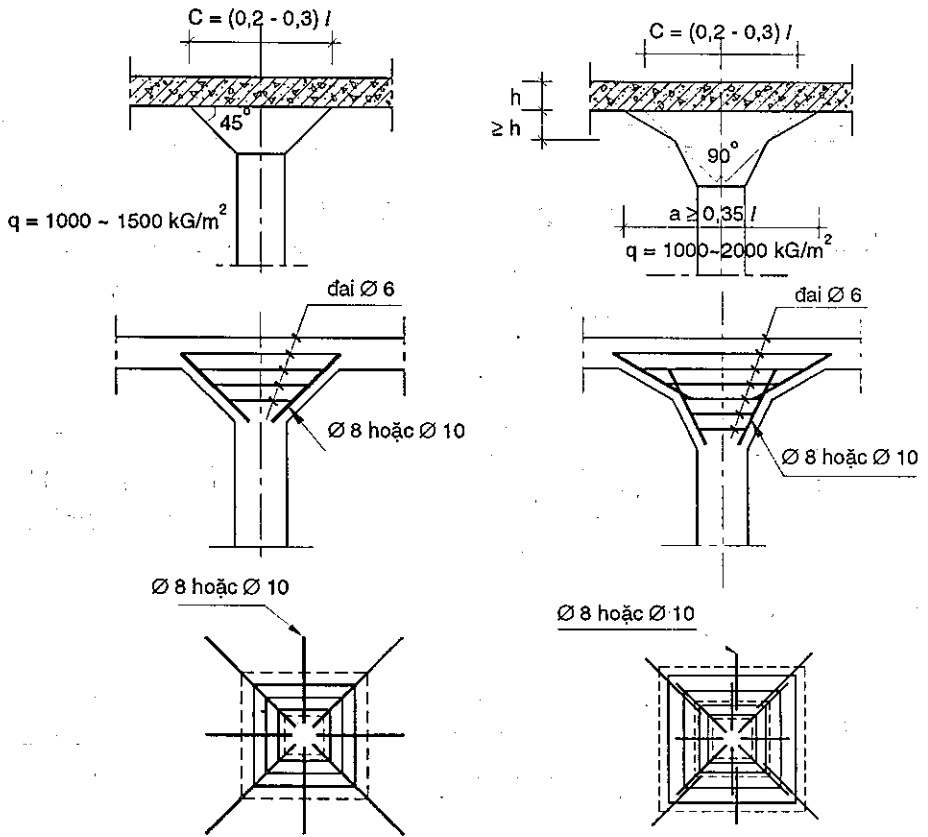
ĐẶT THÉP TRONG ĐẠN 1 PHƯƠNG KHI CHIỀU DÀY ĐẠN $h_b < 80$



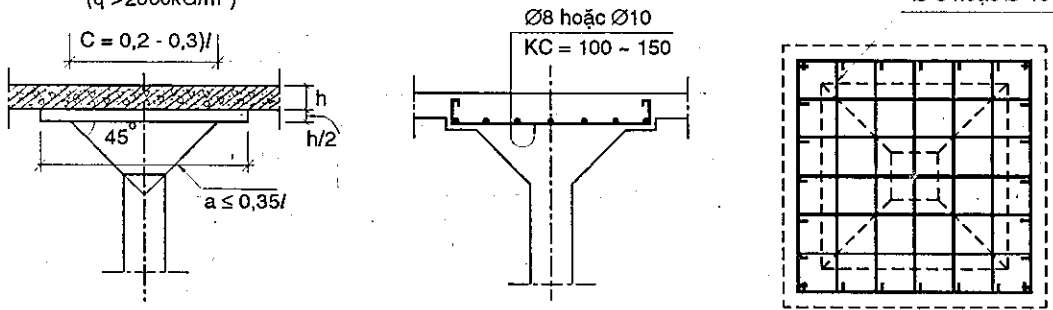
ĐẶT THÉP TRONG ĐẠN 1 PHƯƠNG CHIỀU DÀY ĐẠN $h_b \geq 80$



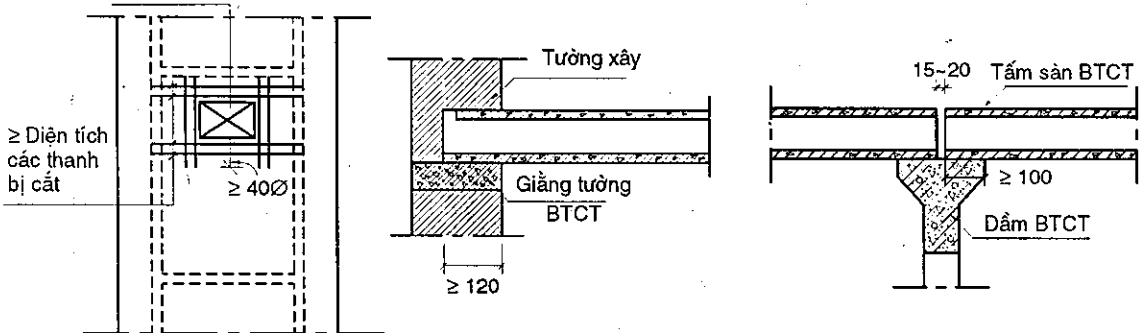
CÁC LOẠI MŨ CỘT SÀN NẦM



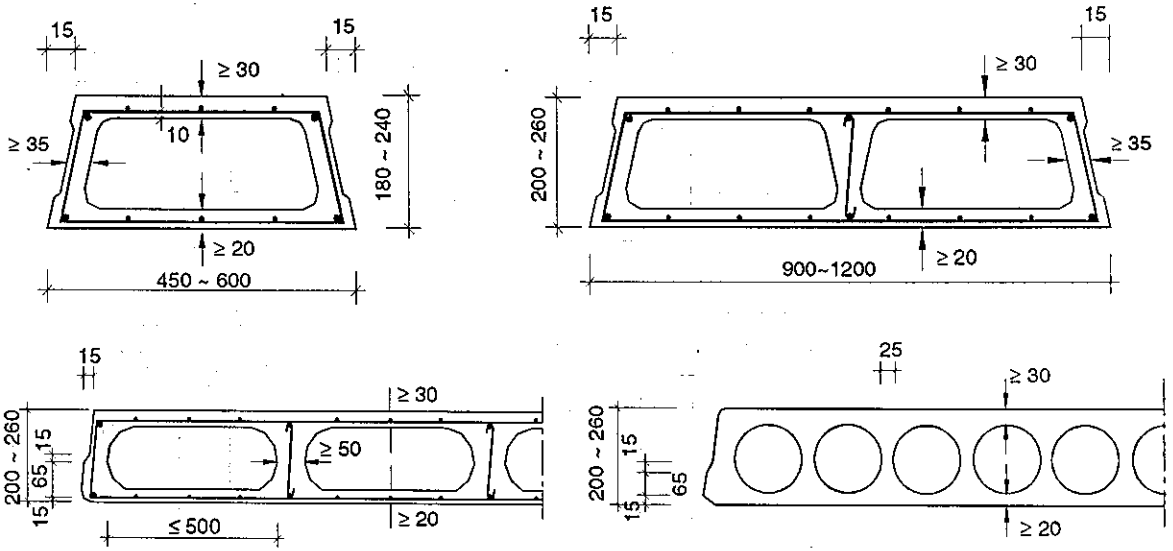
MŨ CỘT KHI CÓ TẢI TRỌNG LỚN ($q > 2000 \text{ kg/m}^2$)



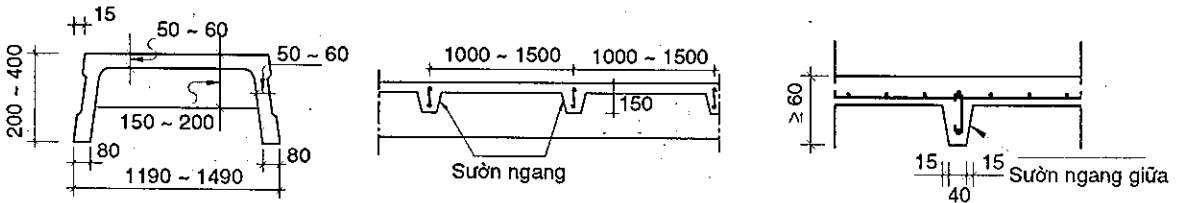
GIA CƯỜNG THÉP Ở MÉP LỖ ĐƠN Lỗ sàn



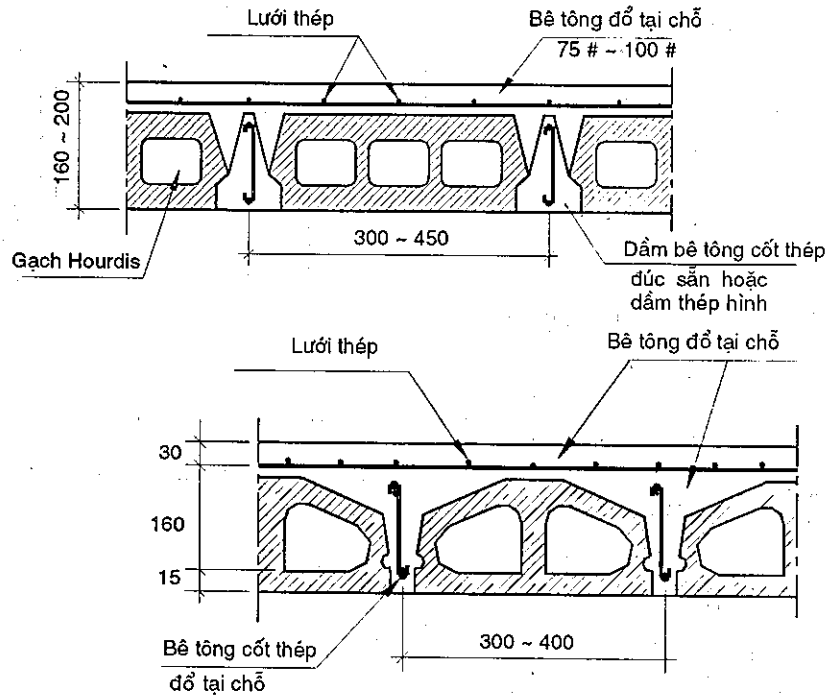
CÁC LOẠI TIẾT DIỆN TẤM SÀN LẮP GHEP (CÓ LỖ)



TẤM SÀN, MÁI CÓ SƯỜN

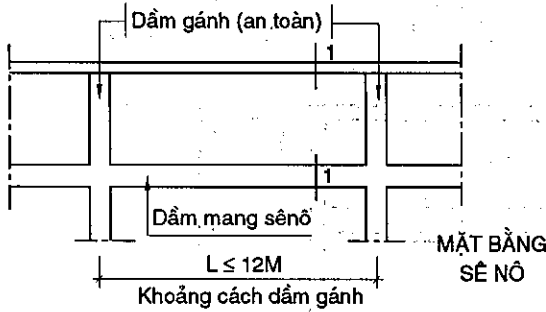


CÁC LOẠI SÀN DÙNG DẪM BTCT, THÉP VÀ GẠCH HOURDIS

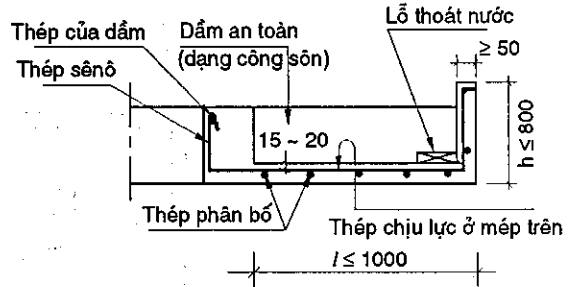


F. CÁC BỘ PHẬN BTCT CHỊU UỐN KHÁC

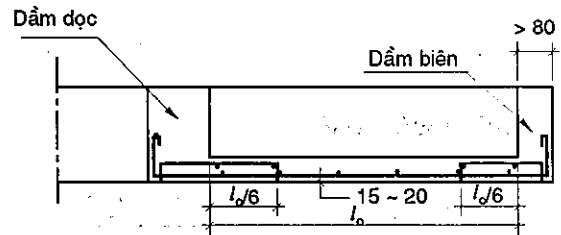
Ô VĂNG, SÊ NÔ DẠNG CÔNG SƠN



MẶT CẮT 1-1



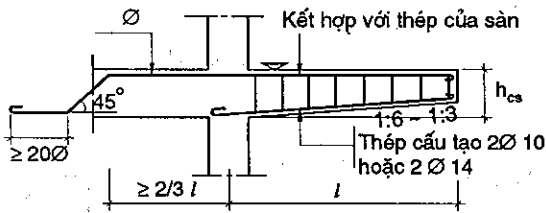
Ô VĂNG, SÊ NÔ DẠNG ĐẠN GỐI LÊN DẦM



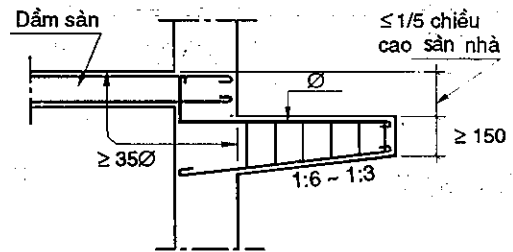
MẶT CẮT 1-1

DẦM CÔNG SƠN

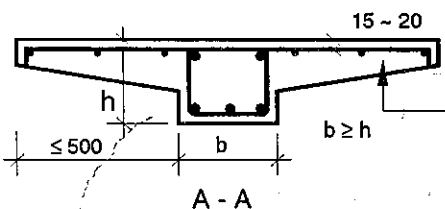
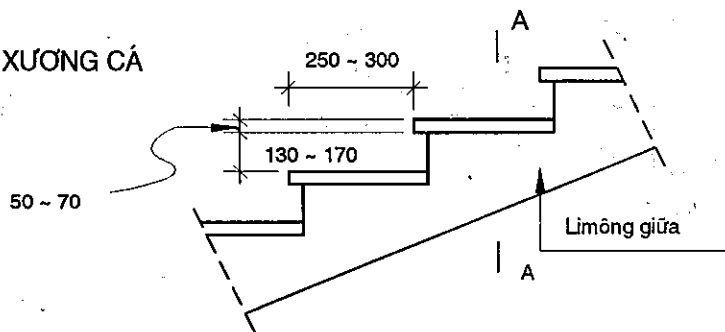
ĐỒNG MỨC DẦM SÀN



THẤP HƠN DẦM SÀN



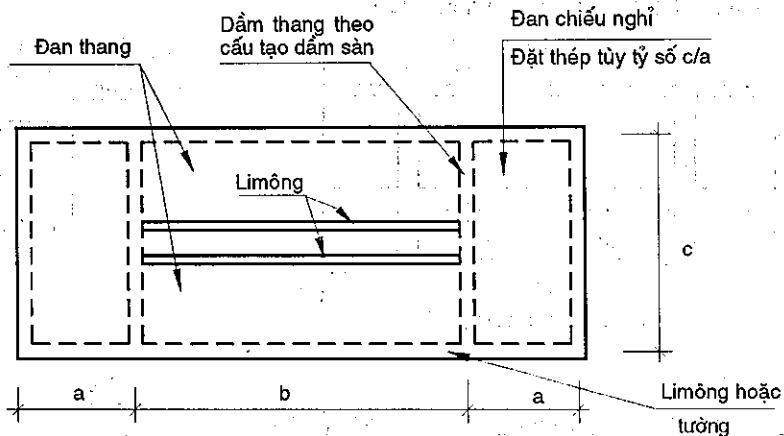
CẦU THANG XƯƠNG CÁ



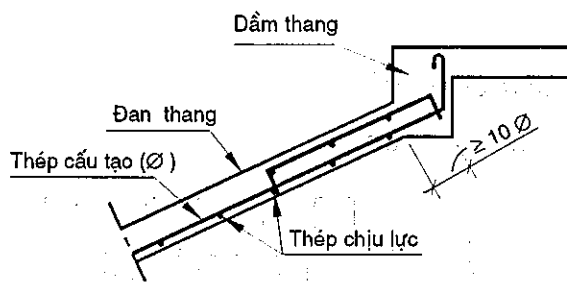
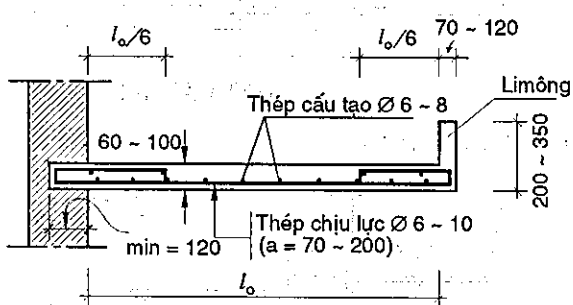
Thép bậc cầu thang xương cá luôn luôn chú ý cốt thép chịu lực ở phía trên và có biện pháp chống lật



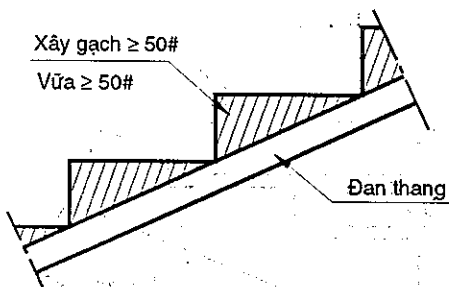
MẶT BẰNG KẾT CẤU CẦU THANG CÓ LIMÔNG



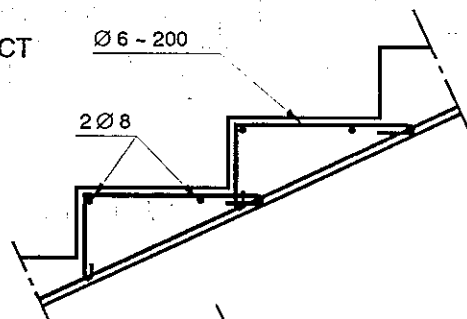
MẶT CẮT ĐAN THANG



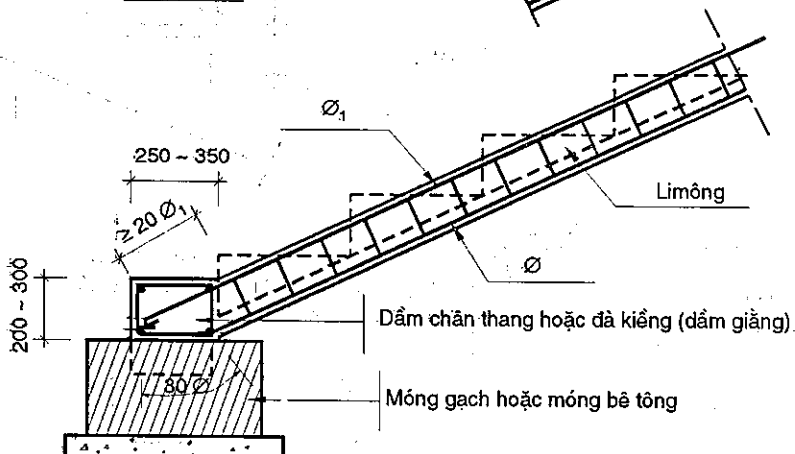
BẬC GẠCH



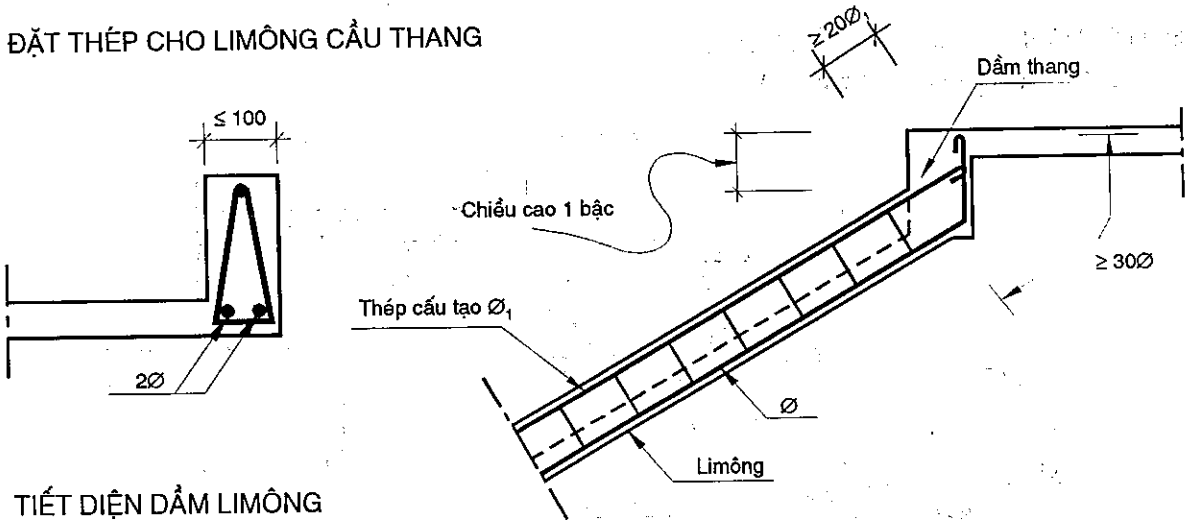
BẬC THANG BTCT



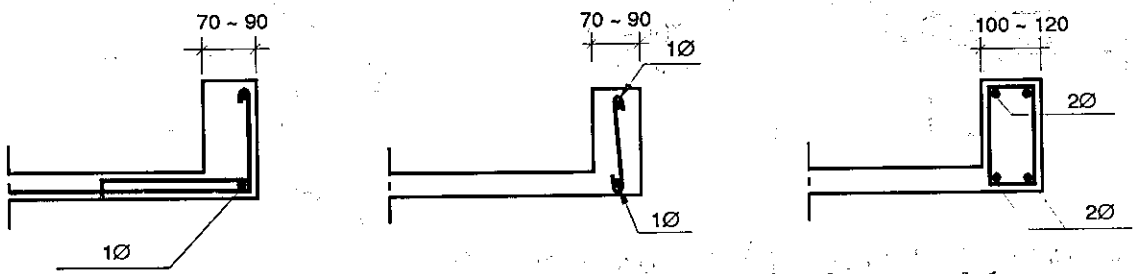
CHÂN THANG



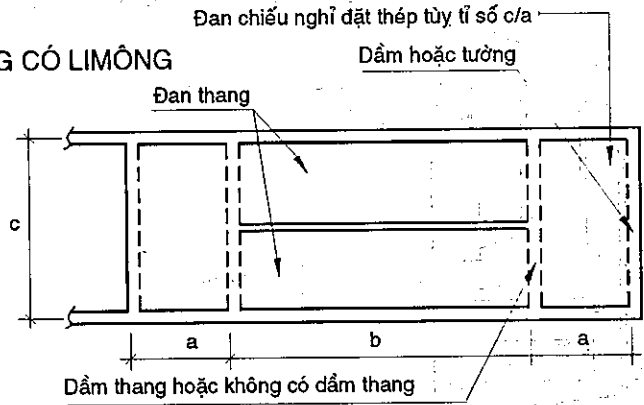
ĐẶT THÉP CHO LIMÔNG CẦU THANG



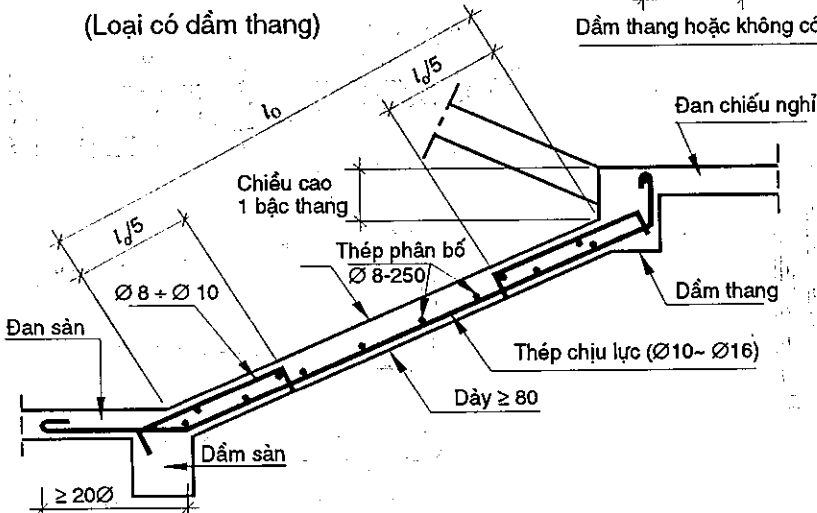
TIẾT DIỆN DẦM LIMÔNG



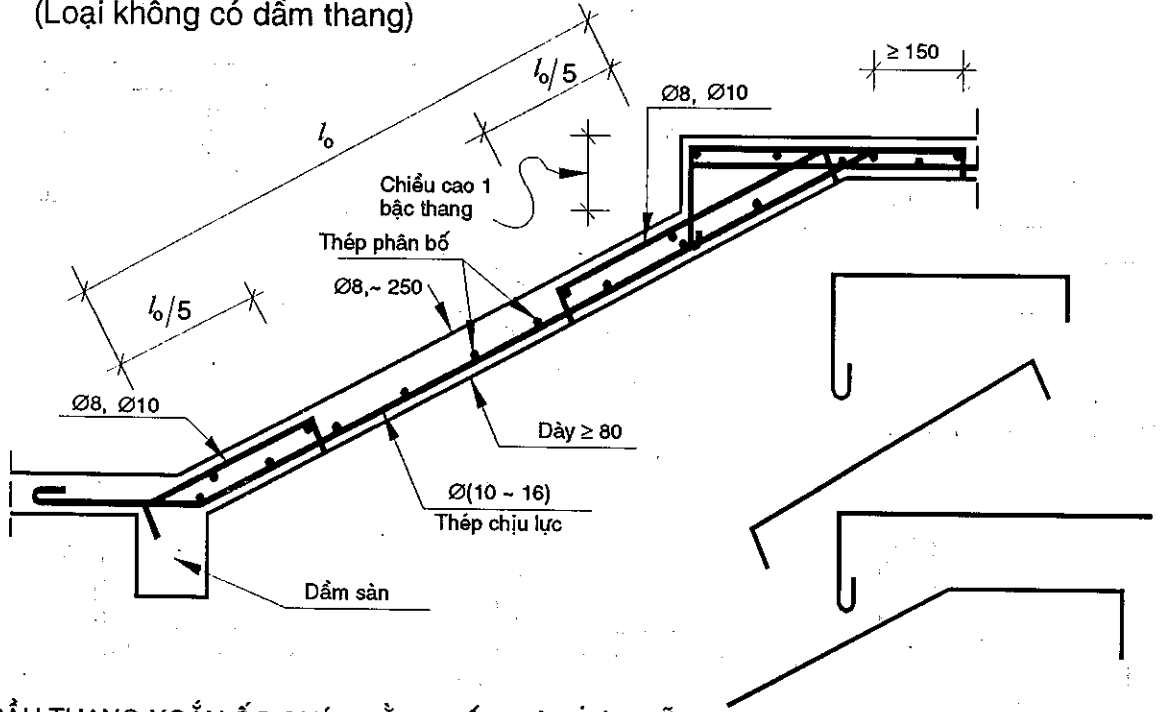
MẶT BẰNG KẾT CẤU CẦU THANG KHÔNG CÓ LIMÔNG



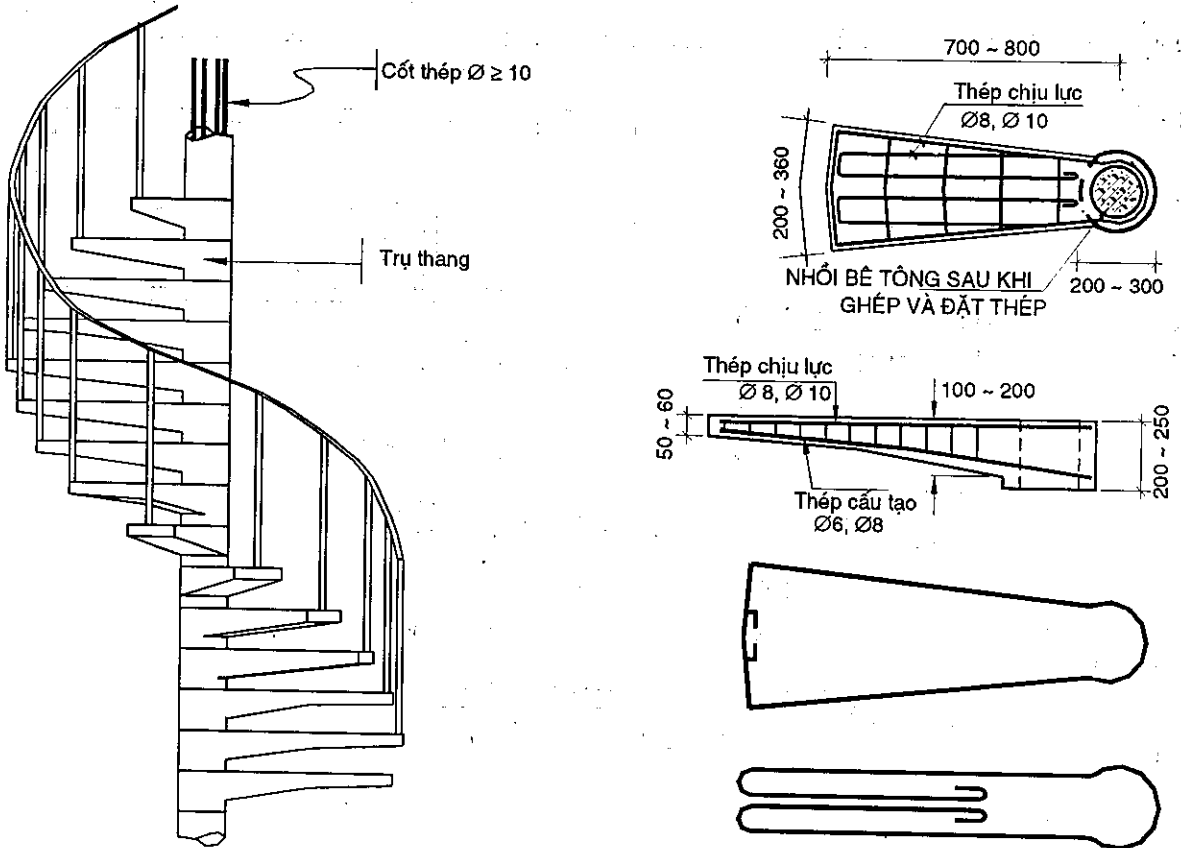
ĐAN CẦU THANG KHÔNG CÓ LIMÔNG (Loại có đầm thang)



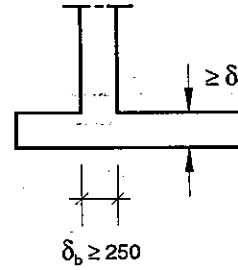
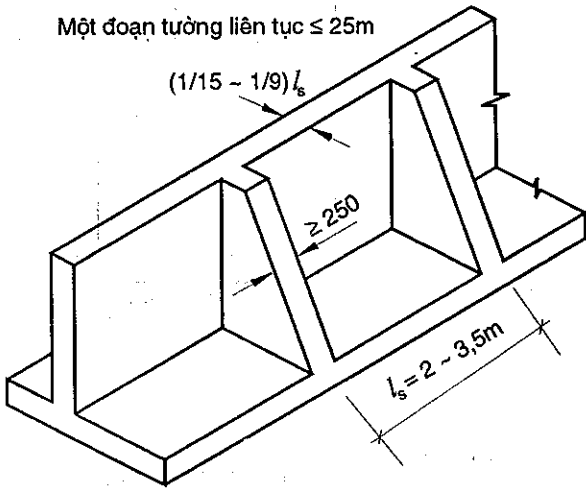
ĐÀN CẦU THANG KHÔNG CÓ LIMÔNG
(Loại không có dầm thang)



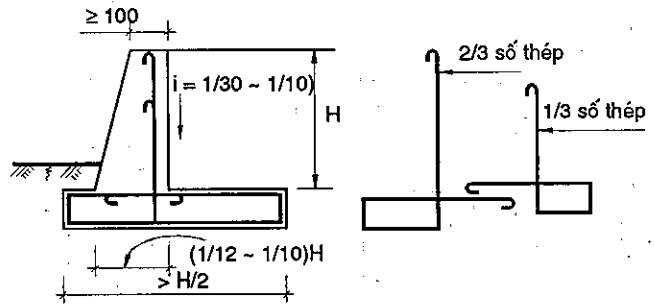
CẦU THANG XOẺN ỐC GHÉP BẰNG CẤU KIỆN ĐÚC SẴN



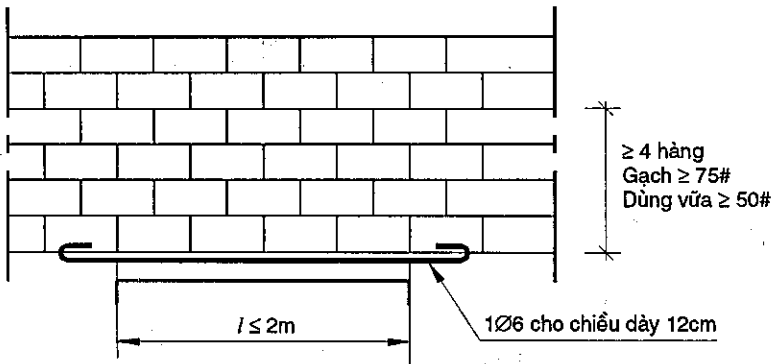
TƯỜNG CHẮN BÊ TÔNG CỐT THÉP CÓ SƯỜN



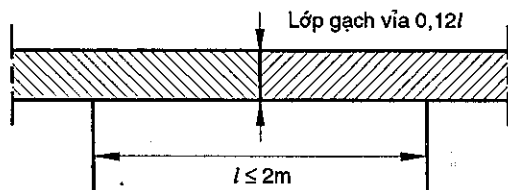
TƯỜNG CHẮN BTCT KHÔNG SƯỜN



G. CẤU KIỆN GẠCH ĐÁ

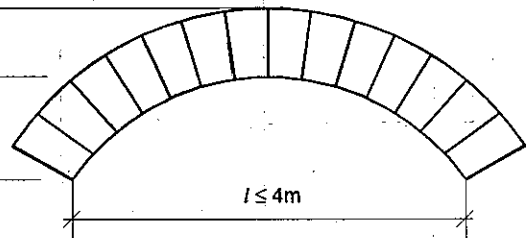
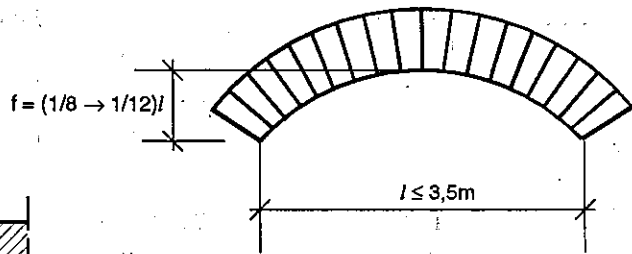


LANH TÔ GẠCH XÂY TƯỜNG



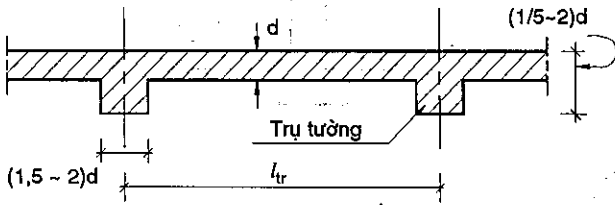
LANH TÔ GẠCH CUỐN BẰNG

$f = (1/5 \rightarrow 1/6)l$



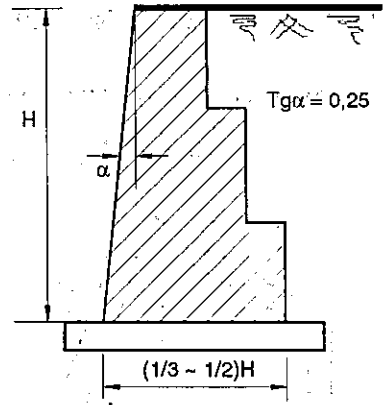
LANH TÔ CUỐN VÒM

TƯỜNG CHẮN GẠCH ĐÁ



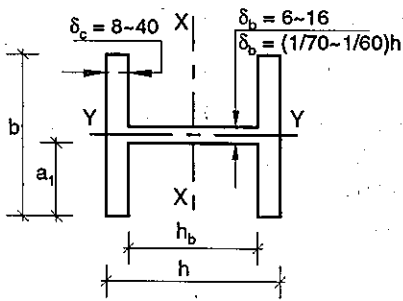
Chiều cao tường $H \leq 3,5m$
(Không kể tường xây trong khung BTCT)

$l_{tr} \leq 4m$ Khi $d = 100$
 $l_{tr} \leq 5m$ Khi $d = 200$



H. CẤU KIỆN THÉP

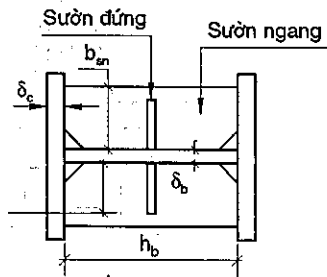
1. CỘT THÉP



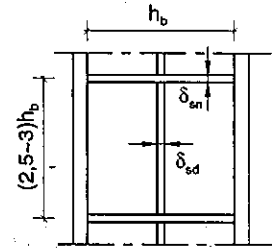
$r_x = 0,42h$
 $r_y = 0,42b$

$\frac{a_1}{\delta_c} < 19$ Bản cánh ổn định
(không cần sườn ngang)

$\frac{h_b}{\delta_b} < 75$ Bản bụng ổn định
(không cần sườn đứng)

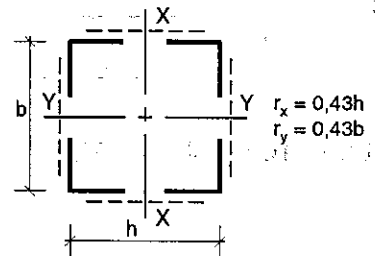
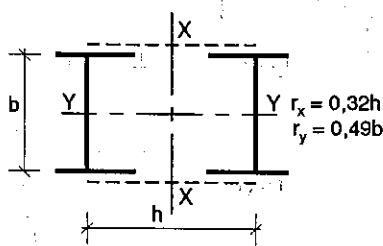
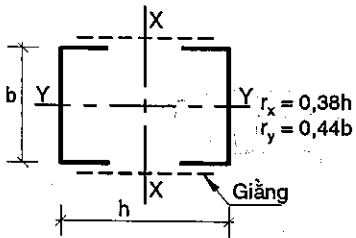


$b_{sn} \geq \frac{h_b}{30} + 40mm$
 δ_{sn} (chiều dày sườn ngang) $\geq \frac{b_{sn}}{15}$

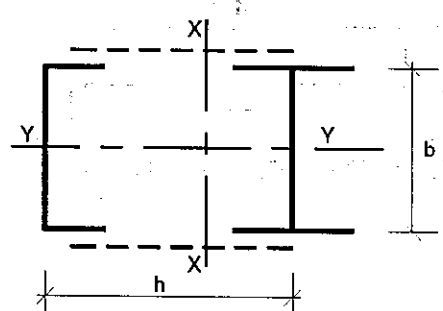
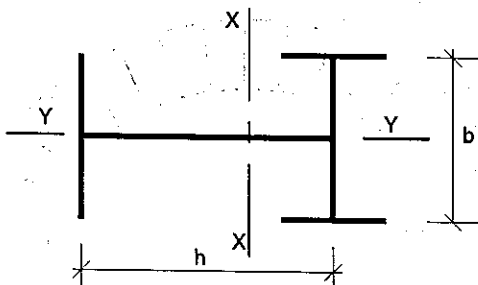


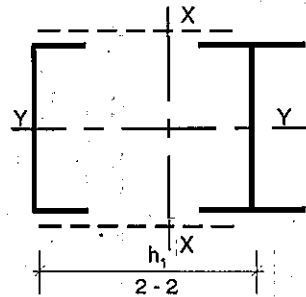
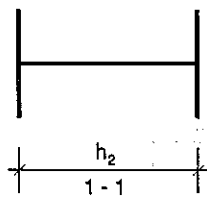
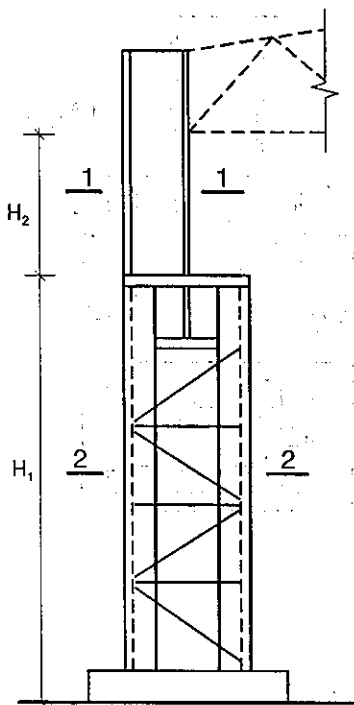
$b_{sd} \geq 10\delta_b$
 δ_{sd} (chiều dày sườn đứng) $\geq 0,75 \delta_b$

CÁC TIẾT DIỆN CỘT CHỊU NÉN ĐÚNG TÂM



CÁC TIẾT DIỆN CỘT CHỊU NÉN LỆCH TÂM



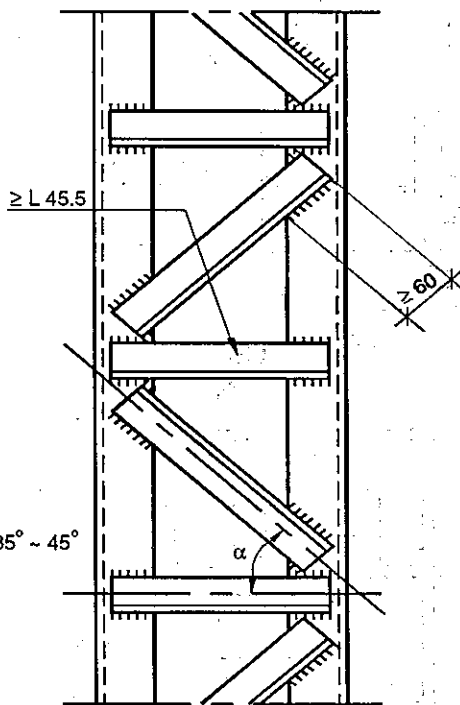
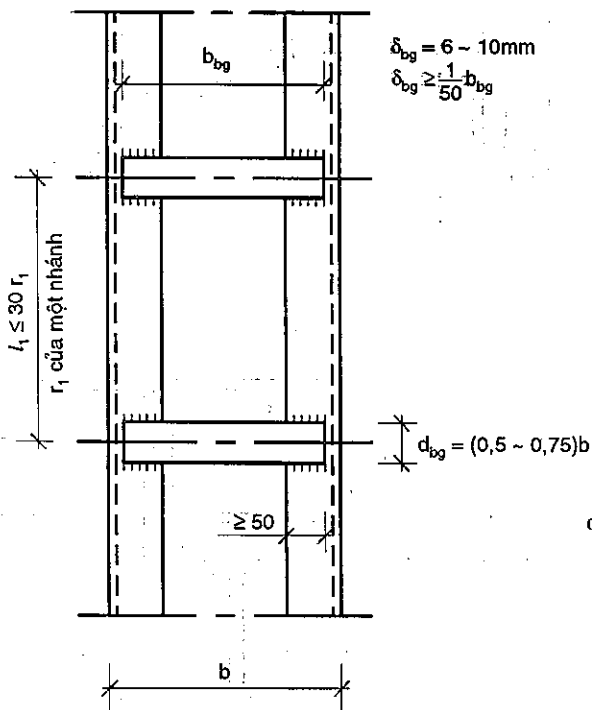


Bảng 5-7 : Tỷ số $\frac{h_1}{H_1}$

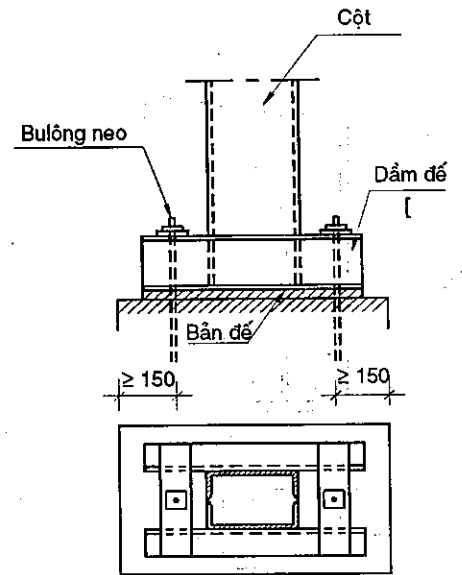
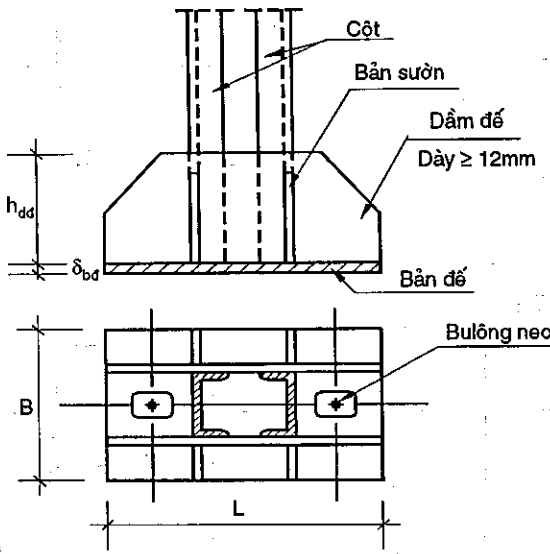
l_1 (m)	Cột đặc	Cột rỗng
≤ 12	$\frac{1}{10} \sim \frac{1}{14}$	$\frac{1}{9} \sim \frac{1}{12}$
$12 \sim 20$	$\frac{1}{12} \sim \frac{1}{16}$	$\frac{1}{11} \sim \frac{1}{14}$

CỘT RỖNG DÙNG BẮN GIẰNG

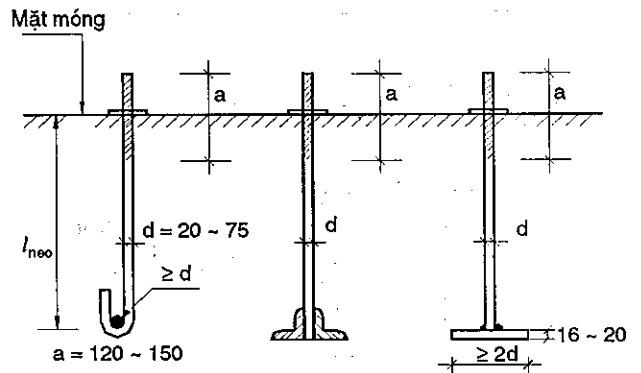
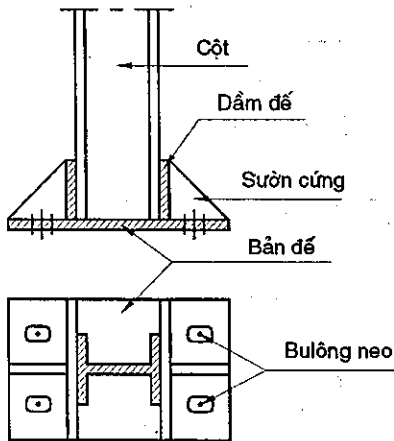
CỘT RỖNG DÙNG THANH GIẰNG



CẤU TẠO CHÂN CỘT

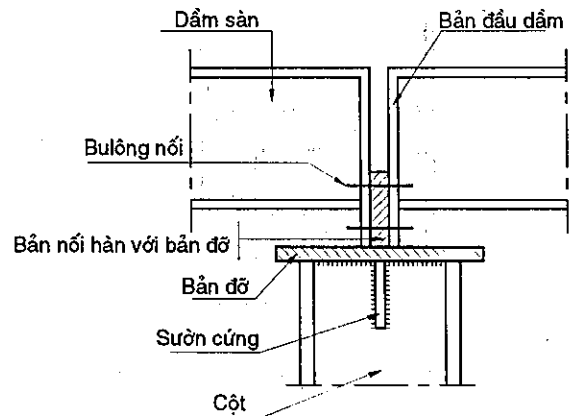
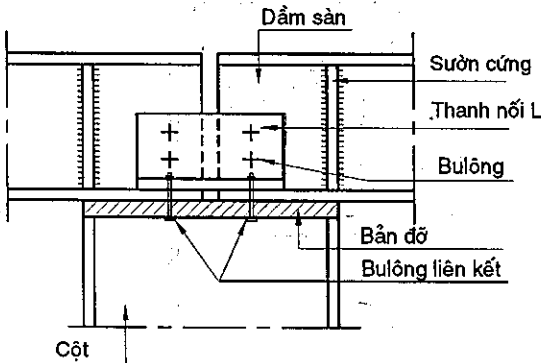


BULÔNG NEO CHÂN CỘT

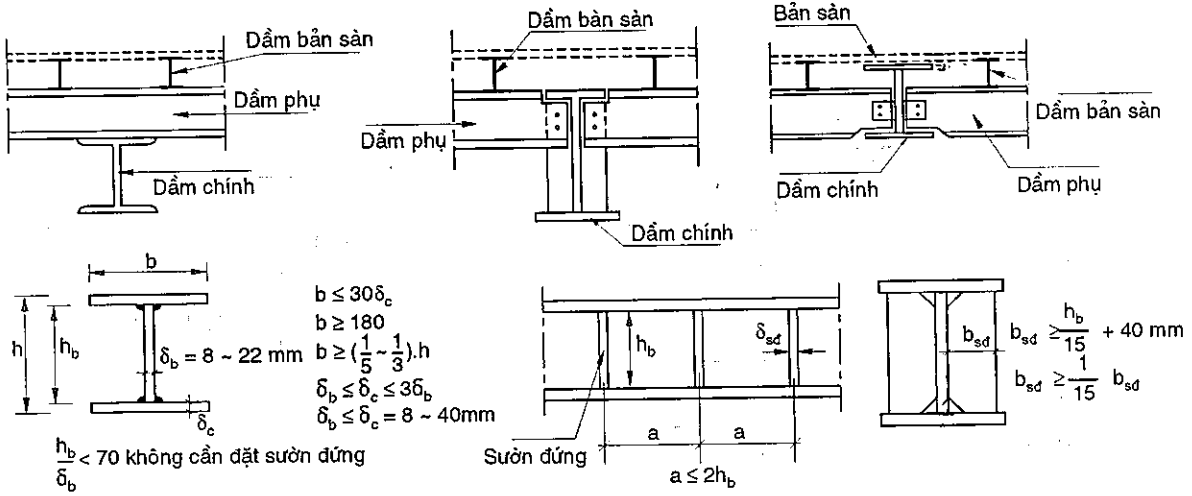


2. DẦM THÉP

CHI TIẾT GỐI DẦM LÊN CỘT

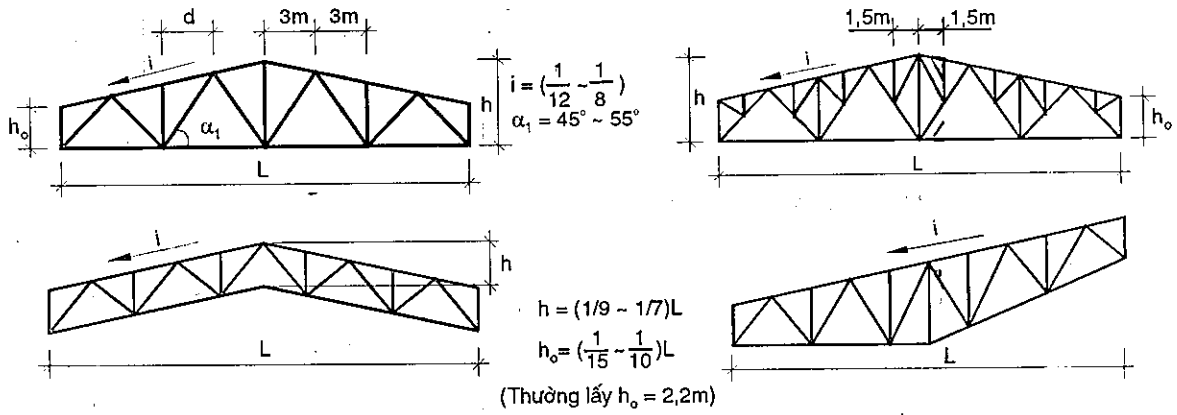


LIÊN KẾT DẦM SÀN

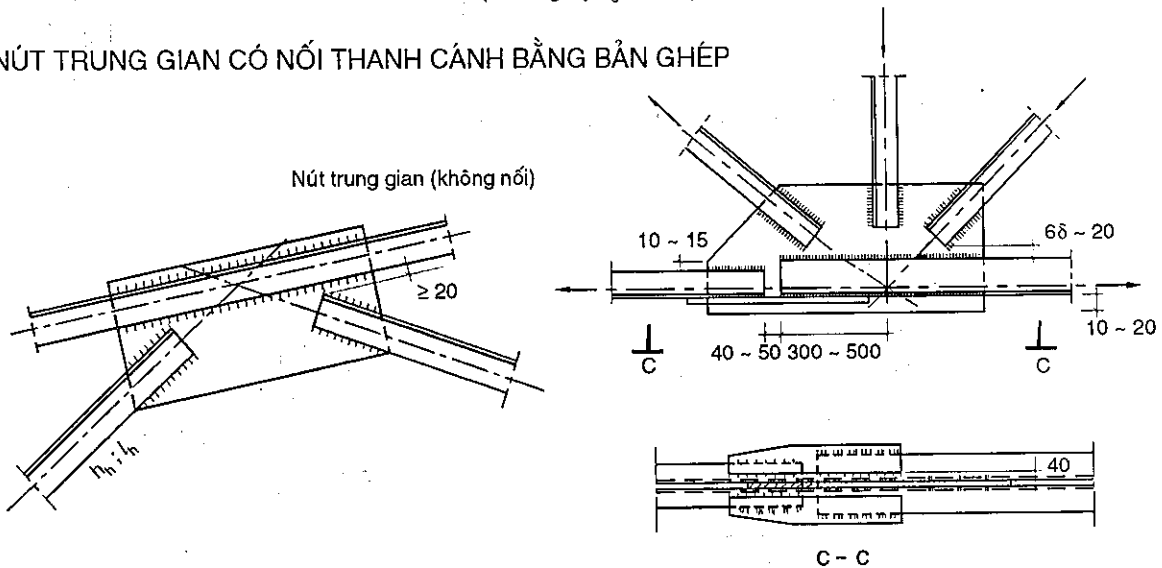


3. VÌ KÈO THÉP VÀ HỆ GIẢNG MÁI

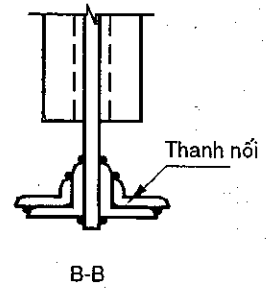
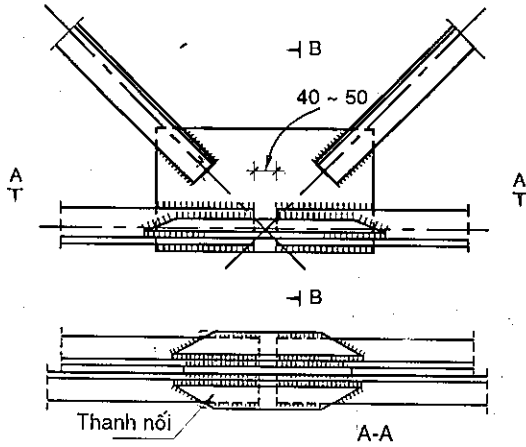
DẠNG VÌ KÈO MÁI ĐỠ PANEN BTCT



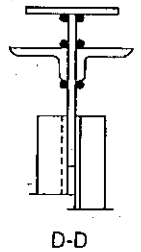
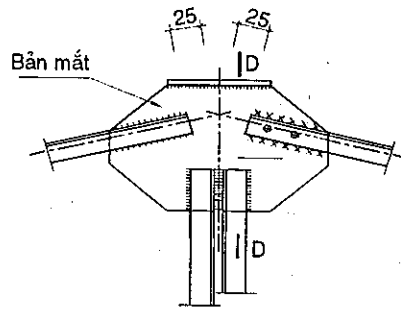
NÚT TRUNG GIAN CÓ NỐI THANH CÁCH BẰNG BẢN GHÉP



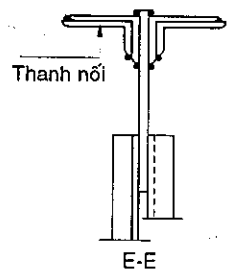
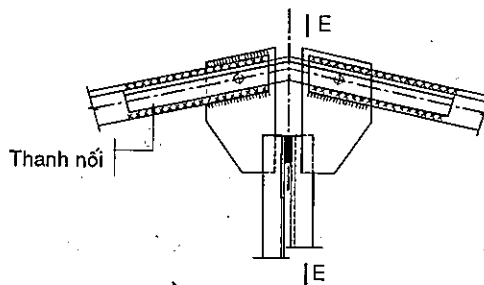
NÚT TRUNG GIAN CÓ NỐI THANH CẢNH BẰNG THÉP GÓC



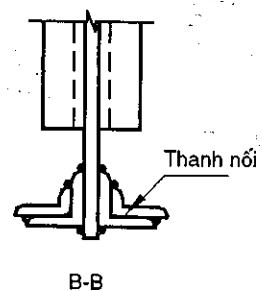
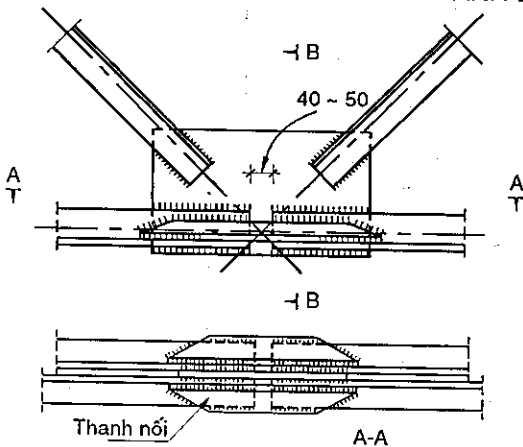
NÚT ĐỈNH DÀN



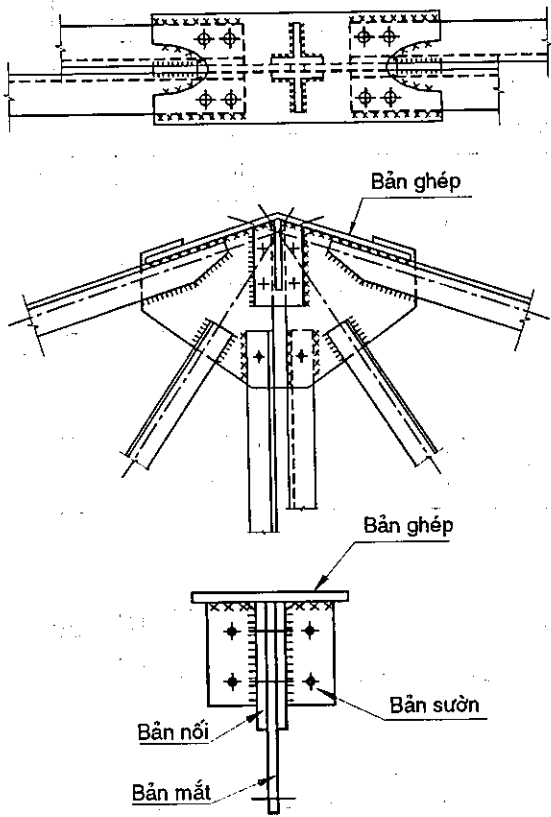
NÚT ĐỈNH DÀN CÓ THANH NỐI



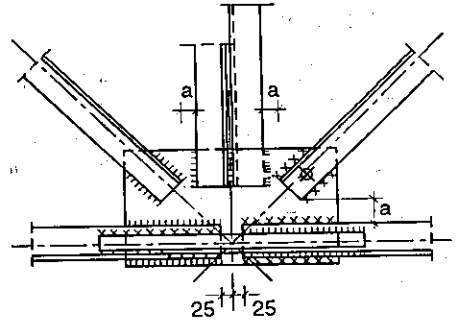
NÚT TRUNG GIAN CÓ NỐI THANH CẢNH BẰNG THÉP GÓC



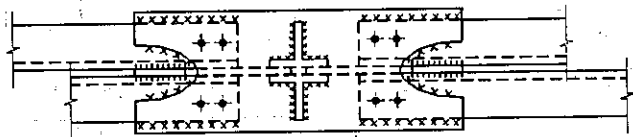
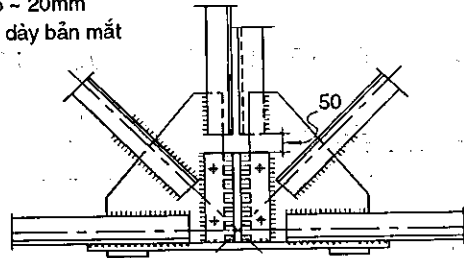
NÚT ĐỈNH DÀN (nổi tại hiện trường)



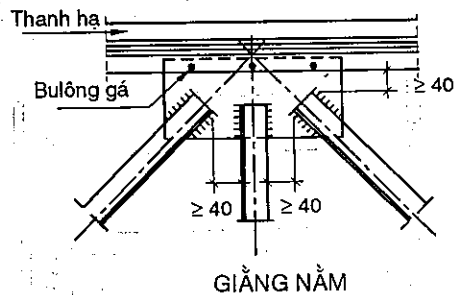
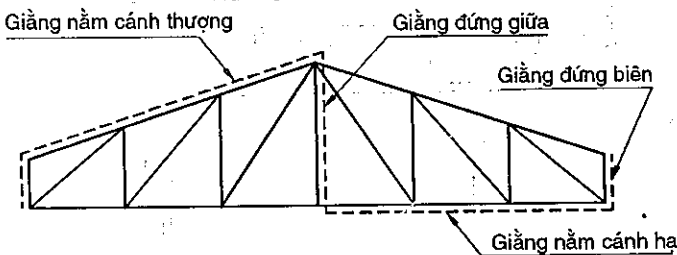
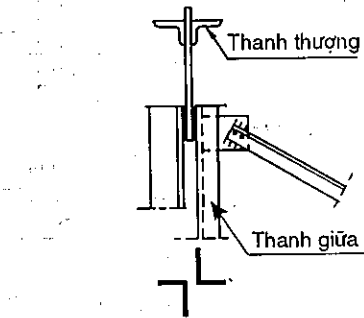
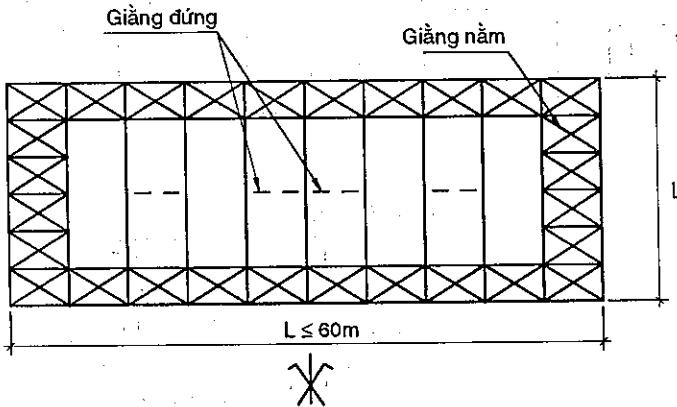
NÚT GIỮA DƯỚI



$a \geq 6\delta - 20\text{mm}$
 δ - Bề dày bản mắt

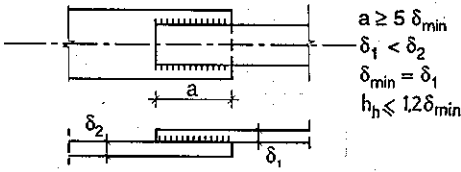


BỐ TRÍ HỆ GIÀNG VÌ KÈO THÉP



4. LIÊN KẾT

LIÊN KẾT HÀN



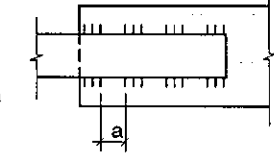
Chiều dài đường hàn liên tục

$$l_h \geq 40\text{mm}$$

$$l_h \geq 4h_h$$

$$l_h \leq 60h_h$$

Tại mắt hàn $l_h \geq 60\text{mm}$

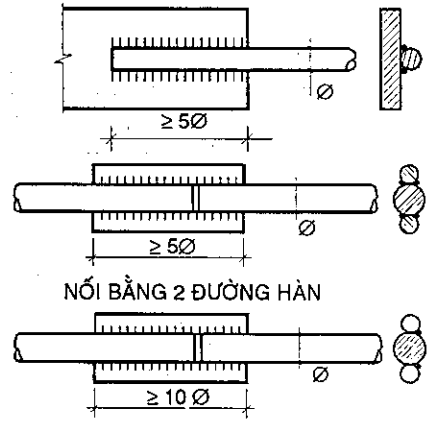


Khoảng cách các đường hàn không liên tục

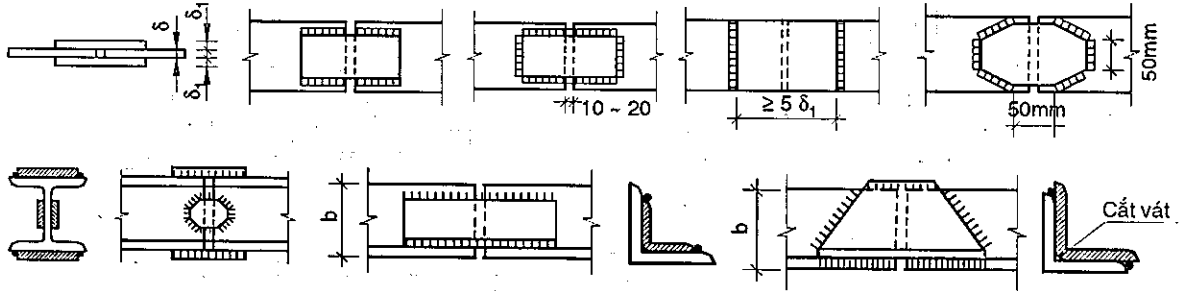
$$a \leq 15\delta \text{ (C K Nén)}$$

$$a \leq 30\delta \text{ (C K Kéo)}$$

NỐI BẰNG 4 ĐƯỜNG HÀN

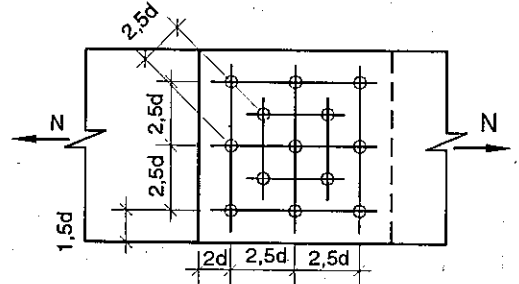
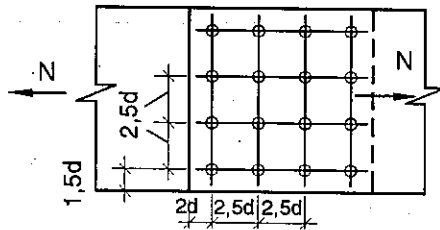


LIÊN KẾT CÓ BẢN GHÉP ĐÔI VỚI THÉP TẮM



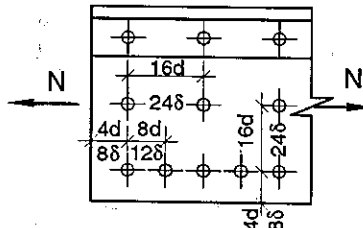
LIÊN KẾT BULÔNG

KHOẢNG CÁCH MIN :

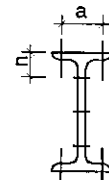
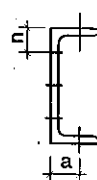
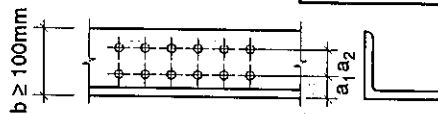
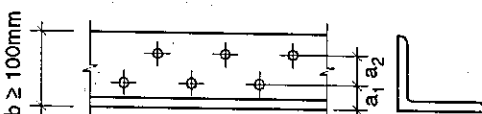
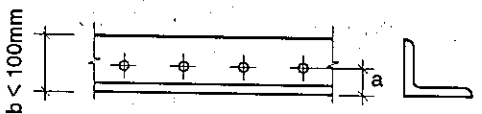
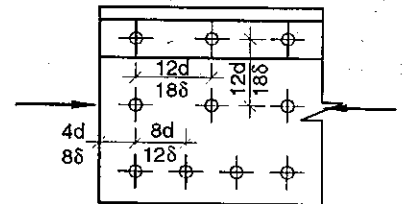


KHOẢNG CÁCH MAX :

Cấu kiện chịu kéo

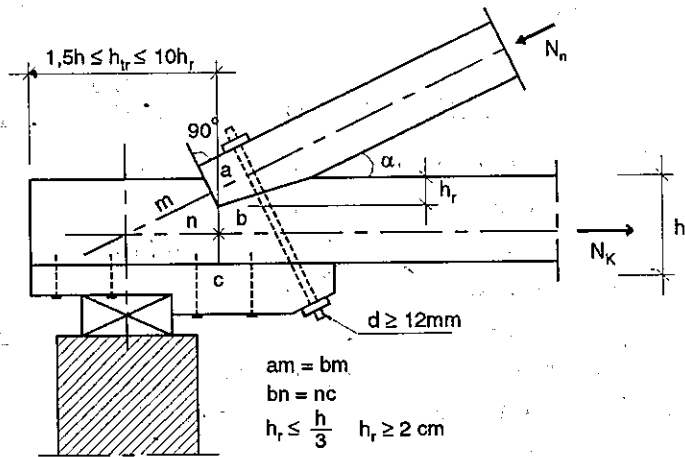


Cấu kiện chịu nén

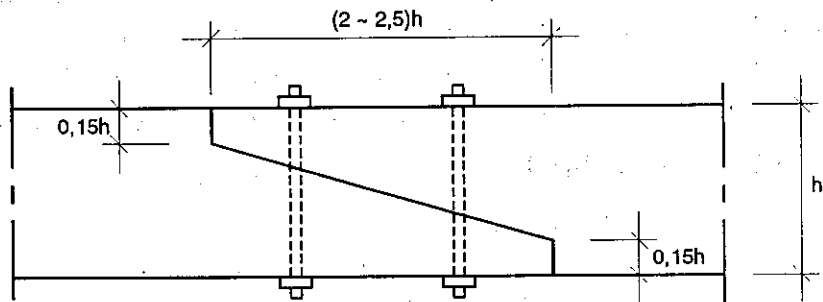


I. CẤU KIỆN GỖ

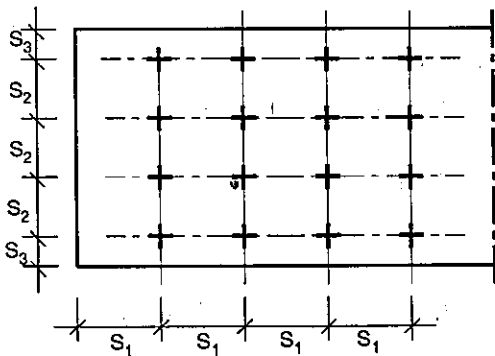
LIÊN KẾT MỘT RĂNG



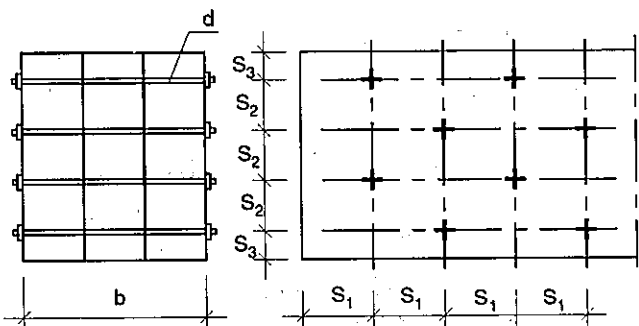
LIÊN KẾT VẬT CHÉO



BỐ TRÍ CHỐT SONG SONG



BỐ TRÍ CHỐT SO LE



$b > 10d$
 $b \leq 10d$

$S_1 \geq 7d$
 $S_1 \geq 6d$

$S_2 \geq 3,5d$
 $S_2 \geq 3d$

$S_3 \geq 3d$
 $S_3 \geq 2,5d$

MỤC LỤC

Lời mở đầu

Phần 1

ĐẶC TRUNG HÌNH HỌC VÀ XÁC ĐỊNH NỘI LỰC

Bảng 1-1 :	Đổi đơn vị giữa hai hệ US và SI	3
Bảng 1-2 :	Trọng tâm và diện tích của một số hình	4
Bảng 1-3 :	Mômen quán tính của một số hình	5
Bảng 1-4 :	Lực cắt - phản lực gối tựa mômen uốn và độ võng của dầm một nhịp	7
Bảng 1-5 :	Mômen uốn, lực cắt và phản lực gối tựa trong dầm liên tục đều nhịp	11
Bảng 1-6 :	Mômen uốn trong bản và dầm không đều nhịp, các hệ số K, trị số N	13
Bảng 1-7 :	Mômen uốn, mômen xoắn của dầm có mặt bằng hình gậy góc và cung tròn	15
Bảng 1-8 :	Khung một nhịp một tầng	17
Bảng 1-9 :	Khung gậy góc một nhịp	18
Bảng 1-10 :	Vòm hai khớp có thanh căng chịu lực tập trung đặt đối xứng	19
Bảng 1-11 :	Vòm hai khớp có thanh căng chịu lực tập trung đặt ở một phía	20
Bảng 1-12 :	Vòm hai khớp có thanh căng chịu tải trọng phân bố đều đặt đối xứng	21
Bảng 1-13 :	Vòm hai khớp có thanh căng chịu tải trọng phân bố đều đặt một phía	23
Bảng 1-14 :	Phản lực, lực xô ngang, mômen uốn của vòm thoải $\left(\frac{f}{l} \leq \frac{1}{4}\right)$ không có liên kết khớp	24
Bảng 1-15 :	Mômen uốn và lực cắt trong dầm giao thoa của bản sàn (chu vi kê tự do) chịu tải trọng phân bố đều trên mặt bản	26
Bảng 1-16 :	Mômen uốn và lực cắt trong dầm giao thoa của bản sàn (chu vi kê tự do) khi ô bản là hình vuông chịu tải trọng phân bố đều trên mặt bản	27
Bảng 1-17 :	Phân phối tải trọng và mômen uốn trong các dầm sàn giao thoa, chu vi kê tự do	28
Bảng 1-18 :	Phân phối tải trọng lên hệ dầm có sườn giằng	29
Bảng 1-19 :	Các hệ số tính đan sàn chữ nhật làm việc hai phương chịu tải trọng phân bố đều trên mặt bản	32
Bảng 1-20 :	Mômen uốn, lực cắt trong các bản tam giác đều, hình tròn, bán nguyệt, lực góc đều ngàm chu vi chịu tải trọng phân bố đều (p) trên mặt bản	36
Bảng 1-21 :	Công thức và các hệ số xác định mômen uốn của bản ngàm bốn cạnh chịu tải trọng tam giác	37

Phần 2

SỐ LIỆU VỀ TẢI TRỌNG

Bảng 2-1 :	Trọng lượng đơn vị một số loại vật liệu xây dựng (trị số tiêu chuẩn)	38
Bảng 2-2 :	Trọng lượng tính toán của một mét dài lam, dầm, cột bê tông cốt thép	39

Bảng 2-3 :	Tải trọng tức thời tiêu chuẩn phân bố đều lên sàn và cầu thang (theo TCVN 2737-1995)	40
Bảng 2-4 :	Hệ số vượt tải γ	43
Bảng 2-5 :	Phân vùng áp lực gió (theo TCVN 2737-1995)	45
Bảng 2-6 :	Hệ số K	48
Bảng 2-7 :	Hệ số điều chỉnh tải trọng gió với thời gian sử dụng giả định của công trình khác nhau	48
Bảng 2-8 :	Chỉ dẫn xác định hệ số khí động C (theo TCVN 2737-1995)	49
Bảng 2-9 :	Các số liệu về cầu trục chạy điện	59

Phần 3 VẬT LIỆU VÀ THI CÔNG

Bảng 3-1 :	Diện tích (cm ²) và trọng lượng (kG/m) cốt thép tròn	62
Bảng 3-2 :	Diện tích và trọng lượng cốt thép tròn quy cách đường kính tính theo inch	63
Bảng 3-3 :	Thép góc cân đều cạnh	64
Bảng 3-4 :	Thép góc cân không đều cạnh	68
Bảng 3-5 :	Thép cán dạng chữ I	70
Bảng 3-6 :	Thép cán dạng chữ [có góc nghiêng ở mép	72
Bảng 3-7 :	Thép cán chữ [các biên cánh song song	74
Bảng 3-8 :	Ký hiệu các thép hình của một số nước khác	76
Bảng 3-9 :	Kích thước gỗ xẻ Việt Nam (Nghị định 10/CP)	76
Bảng 3-10 :	Cường độ tính toán gốc và mô đun đàn hồi của bê tông	77
Bảng 3-11 :	Hệ số tính đổi kết quả cường độ nén các viên mẫu bê tông có kích thước khác với mẫu chuẩn (150×150×150) mm	78
Bảng 3-12 :	Cường độ tính toán gốc của cốt thép Việt Nam	78
Bảng 3-13 :	Tính chất cơ học của thép Việt Nam theo tiêu chuẩn TCVN 1651-1985	78
Bảng 3-14 :	Tính chất cơ học của thép Liên Xô (cũ) theo GOST 5781-1975	79
Bảng 3-15 :	Giới hạn đàn hồi của một số loại thép nước ngoài	79
Bảng 3-16 :	Cường độ tính toán của thép hình (Nga)	80
Bảng 3-17 :	Cường độ tính toán của đường hàn R ^h	80
Bảng 3-18 :	Cường độ tính toán của gỗ Việt Nam	80
Bảng 3-19 :	Cường độ tính toán chịu nén R của khối xây gạch nung đặc	80
Bảng 3-20 :	Cường độ tính toán chịu nén R của khối xây đá hộc đập thô	81
Bảng 3-21 :	Cường độ tính toán chịu nén R của khối xây bằng viên bê tông đặc và đá thiên nhiên có quy cách	81
Bảng 3-22 :	Yêu cầu độ sụt và chỉ số cứng của bê tông	81
Bảng 3-23 :	Tỷ lệ $\frac{N}{X}$ cần thiết cho các loại bê tông dẻo	82
Bảng 3-24 :	Thời gian trộn bê tông	82

Bảng 3-25 : Thành phần vật liệu cho 1m ³ bê tông nặng mác 100	82
Bảng 3-26 : Thời gian vận chuyển cho phép của bê tông	82
Bảng 3-27 : Thời gian gián đoạn giữa lớp bê tông đổ trước và lớp bê tông đổ sau (dùng xi măng Pooc-lăng) khi không có phụ gia	82
Bảng 3-28 : Tỷ lệ (%) so với R ₂₈ khi bê tông có t ngày tuổi	83
Bảng 3-29 : Thời gian tối thiểu (ngày) để bê tông đạt cường độ 25kG/cm ² (bảo đảm cho góc cạnh, bề mặt bê tông không sứt mẻ)	83
Bảng 3-30 : Thời gian tối thiểu (ngày) để bê tông đạt cường độ cần thiết và có thể tháo dỡ ván khuôn	83
Bảng 3-31 : Liều lượng pha chế hồ vữa (tính cho 1 m ³) dùng để xây trát	83
Bảng 3-32 : Chiều dài nối buộc tối thiểu của cốt thép chịu lực	84
Bảng 3-33 : Chiều dài nối buộc cốt thép khi dùng các loại bê tông khác nhau	84
Bảng 3-34 : Chiều dài nối hàn	84
Bảng 3-35 : Chiều dày lớn nhất của mỗi lớp khi đổ bê tông	84
Bảng 3-36 : Góc nghiêng giới hạn của máng, băng chuyên (độ) dùng để đổ bê tông	85
Bảng 3-37 : Các sai lệch cho phép khi thi công kết cấu bê tông và bê tông cốt thép toàn khối	85
Bảng 3-38 : Thời gian bảo dưỡng ẩm cho kết cấu bê tông cốt thép	85
Bảng 3-39 : Góc ma sát trong φ của một số loại đất	86
Bảng 3-40 : Công thức tính thể tích các khối phức tạp	86
Bảng 3-41 : Lực tiêu chuẩn (P) do móc cầu dùng thép có R _a = 2000kG/cm ²	89
Bảng 3-42 : Chiều dài một móc đầu thanh thép tròn trơn (Δl)	89

Phần 4

TRÌNH TỰ TÍNH TOÁN CÁC CẤU KIỆN

I. KẾT CẤU BÊ TÔNG CỐT THÉP	91
A. Cấu kiện chịu nén đúng tâm	91
Bảng 4-1 : Hệ số φ	91
Bảng 4-2 : Chiều dài tính toán của cột nhà một tầng	91
B. Cấu kiện chịu nén lệch tâm (tiết diện chữ nhật)	92
Bảng 4-3 : Trị số α_0	93
C. Cấu kiện chịu kéo	98
D. Cấu kiện chịu uốn (tính theo tiết diện thẳng góc)	100
E. Cấu kiện chịu uốn (tính theo tiết diện nghiêng)	105
F. Cấu kiện chịu uốn xoắn đồng thời (tiết diện chữ nhật)	106
G. Một số công thức và bảng tra để thiết kế kết cấu bê tông cốt thép	109
Bảng 4-4 : Hệ số k truyền tải	109
Bảng 4-5 : Khoảng cách lớn nhất giữa các khe co giãn nhiệt độ cho phép không cần tính toán	111
Bảng 4-6 : Khoảng cách tối đa của khe co giãn nhiệt ẩm, theo 2 chiều vuông góc	112
Bảng 4-7 : Cấp chống nứt và giới hạn của bề rộng khe nứt	112

Bảng 4-8 :	Trị số giới hạn của biến dạng f_{gh}	113
Bảng 4-9 :	Chọn kích thước tiết diện ($b \times h$ cm) của dầm bê tông cốt thép	113
Bảng 4-10 :	Chọn chiều dày đan sàn loại làm việc một phương ($l_a : l_n > 2$)	114
Bảng 4-11 :	Trị số A, α , γ	114
Bảng 4-12 :	Diện tích cốt thép tròn (cm^2) khi biết khoảng cách và đường kính thép	115
II. KẾT CẤU GẠCH ĐÁ		116
A. Khối xây chịu nén đúng tâm		116
Bảng 4-13 :	Hệ số m_{nh}	116
Bảng 4-14 :	Hệ số uốn dọc φ	116
Bảng 4-15 :	Chiều cao giới hạn $\beta' = \frac{H}{b}$ của tường không có lỗ cửa, có chiều dài $L < 2,5H$	116
Bảng 4-16 :	Hệ số điều chỉnh k và k_c	117
B. Khối xây chịu nén lệch tâm		117
C. Khối xây chịu nén cục bộ		119
D. Khối xây chịu kéo dọc trục		120
E. Khối xây chịu uốn		120
F. Khối xây chịu cắt		121
III. KẾT CẤU THÉP		122
A. Liên kết hàn		122
B. Liên kết bulông		124
C. Cột đặc chịu nén đúng tâm		126
D. Cột đặc chịu nén lệch tâm		128
E. Thanh chịu kéo dọc trục		128
F. Dầm định hình		128
1.	Chịu uốn phẳng	128
2.	Chịu uốn xiên	130
G. Các bước thiết kế dầm tổ hợp hàn		132
H. Một số bảng tra để thiết kế kết cấu thép		133
Bảng 4-17 :	Khoảng cách tối đa giữa các khe co giãn nhiệt độ	133
Bảng 4-18 :	Hệ số phân phối nội lực N khi liên kết các thép góc với thép bản	133
Bảng 4-19 :	Hệ số điều kiện làm việc γ	134
Bảng 4-20 :	Độ mảnh giới hạn $[\lambda]$	135
Bảng 4-21 :	Hệ số φ	136
Bảng 4-22 :	Độ võng tương đối của cấu kiện thép	137
IV. KẾT CẤU GỖ		137
A. Cấu kiện chịu kéo đúng tâm		137
B. Cấu kiện chịu nén đúng tâm		138
C. Cấu kiện chịu uốn phẳng		139
D. Cấu kiện chịu uốn xiên		140
E. Cấu kiện chịu nén uốn		142

F. Cấu kiện chịu kéo uốn	143
G. Liên kết mộng một răng	144
H. Liên kết chốt	144
I. Một số bảng tra để thiết kế kết cấu gỗ	145
Bảng 4-23 : Độ võng tương đối $\left(\frac{f}{L}\right)$ cho phép của cấu kiện chịu uốn	145
Bảng 4-24 : Hệ số điều kiện làm việc của kết cấu nằm trong điều kiện độ ẩm cao hoặc nhiệt độ cao hoặc chỉ kiểm tra riêng với tải trọng dài hạn	145

Phần 5 MINH HOẠ CẤU TẠO

A. MÓNG BÊ TÔNG CỐT THÉP	146
B. CỘT BÊ TÔNG CỐT THÉP	150
C. DẦM BÊ TÔNG CỐT THÉP	151
D. KHUNG BÊ TÔNG CỐT THÉP	156
E. SÀN BÊ TÔNG CỐT THÉP	158
F. CÁC BỘ PHẬN BÊ TÔNG CỐT THÉP CHỊU UỐN KHÁC	161
G. CẤU KIỆN GẠCH ĐÁ	165
H. CẤU KIỆN THÉP	166

Sổ tay thực hành KẾT CẤU CÔNG TRÌNH

Chịu trách nhiệm xuất bản
KTS VŨ QUỐC CHINH

Biên tập nội dung : NGUYỄN THANH NGUYÊN
Biên tập kỹ thuật : ĐINH VĂN ĐỒNG
Kỹ thuật vi tính : NGUYỄN MẠNH HOÀNG
Sửa bản in : NGUYỄN MINH KHÔI
Bìa : ĐINH ĐỒNG - HỮU TÙNG

In 500 cuốn khổ 19 × 27cm tại Xí nghiệp in Thủy lợi. Giấy chấp nhận đăng ký kế hoạch xuất bản số 42/CXB-89 ngày 14-01-1998. In xong nộp lưu chiểu tháng 2 - 2002

<DTH2N>