

**GIÁO TRÌNH
KHAI THÁC, KIỂM ĐỊNH,
SỬA CHỮA,
TĂNG CƯỜNG CẦU**

GS.TS. NGUYỄN VIỆT TRUNG



GIÁO TRÌNH
**KHAI THÁC, KIỂM ĐỊNH,
SỬA CHỮA,
TĂNG CƯỜNG CẦU**

LỜI NÓI ĐẦU

Giáo trình môn học: Khai thác, Kiểm định, sửa chữa, tăng cường cầu có nội dung tương ứng với 60 tiết giảng trên lớp

Tiêu chuẩn mới về thiết kế cầu 22 TCN 272-05 tuy đã ban hành tháng 8-2005 nhưng phần lớn các cầu cũ hiện có đã được thiết kế trước đây theo các Tiêu chuẩn cũ nên các kiến thức về tính toán trong Giáo trình này chủ yếu vẫn được viết theo Tiêu chuẩn kiểm định cầu đường bộ và Tiêu chuẩn thử nghiệm cầu cũng như theo Quy trình cũ về tính toán cầu 22 TCN 18- 79 ban hành năm 1979 của Bộ Giao thông Vận tải.

Tác giả mong nhận được sự phê bình góp ý của độc giả để hoàn thiện giáo trình này trong lần xuất bản sau.

NTTULIB

MỤC LỤC

CHƯƠNG 1: NHỮNG VẤN ĐỀ CHUNG	5
1.1. Khái quát về môn học:	5
1.2. Tình hình khai thác cầu ở Việt Nam.	5
1.2.1. Tình trạng cầu cống ở nước ta hiện nay.	5
1.2.2. Tình trạng quản lý và khai thác:.....	5
1.2.3. Kết luận:.....	6
1.3. Yêu cầu chung của công tác quản lý khai thác	6
1.4. Tổ chức bảo dưỡng và sửa chữa.	7
1.4.1. Bảo dưỡng thường xuyên	7
1.4.2. Sửa chữa lớn.....	7
CHƯƠNG 2:	8
KIỂM TRA VÀ ĐÁNH GIÁ PHÂN LOẠI	8
CHẤT LƯỢNG KỸ THUẬT CÔNG TRÌNH	8
2.1. Khái niệm chung.....	8
2.2. Nguyên tắc chung trong việc kiểm tra, đánh giá chất lượng kỹ thuật công trình.	8
2.2.1. Khái niệm.	8
2.2.2. Những tiêu chuẩn và trình tự đánh giá phân loại chất lượng kỹ thuật công trình:.....	8
2.2.3. Phân loại công tác kiểm tra.....	10
2.3. Kiểm tra dòng nước chảy và các công trình điều chỉnh dòng	12
2.4. Đo đạc kiểm tra biến dạng và mặt bằng kết cấu nhịp cầu.....	12
2.5. Các dạng hư hỏng và nguyên nhân xuất hiện trong các bộ phận kết cấu cầu (Cầu thép, Cầu BTCT, mố, trụ, gối...)	13
2.5.1. Đối với kết cấu nhịp cầu thép	13
2.5.2. Đối với kết cấu nhịp cầu Bê tông cốt thép và Bê tông	14
2.5.3. Đối với mố trụ cầu và gối:.....	17
CHƯƠNG 3:	18
THỬ NGHIỆM CẦU	18
3.1. Mục đích, yêu cầu.....	18
3.2. Thử tải cầu với tải trọng tĩnh và tải trọng động	18
3.2.1. Tải trọng thử cầu :	20
3.2.2. Thử tải tĩnh	22
3.2.3. Thử tải động.	23
3.2.4. Phương pháp dùng ten-xơ-met để đo ứng suất.....	23
3.3. Thí nghiệm xác định các đặc trưng cơ học và chất lượng của vật liệu kết cấu cầu.....	25
3.3.1. Đối với kết cấu bê tông và kết cấu bê tông cốt thép.....	25
3.4. Các thiết bị đo và cách bố trí chúng khi thử nghiệm cầu.....	25
3.4.1. Tenxomet để đo ứng suất	25
3.4.2. Các máy đo võng và đo chuyển vị thẳng:.....	26
3.4.3. Dụng cụ đo góc xoay:	26
3.5. Xử lý, phân tích kết quả thử nghiệm và đánh giá, kết luận về chất lượng kỹ thuật của cầu.	26
3.5.1. Xét độ võng.....	26
3.5.2. Xét ứng suất.....	28
CHƯƠNG 4:	29
ĐÁNH GIÁ NĂNG LỰC CHỊU TẢI CỦA CẦU CŨ	29
4.1. Khái niệm chung.....	29
4.2. Công thức chung tính toán đẳng cấp cầu thép đường sắt.	29
4.2.1. Xét kết cấu nhịp.....	29
4.2.2. Xét đoàn tàu.....	30
4.3. Tính đẳng cấp dầm chủ và hệ dầm mặt cầu	31
4.3.1. Nguyên tắc chung	31
4.3.3. Tính toán cường độ theo ứng suất tiếp.....	34
4.3.4. Tính toán theo cường độ của liên kết thép góc bản cánh với bản bụng (bằng đinh tán, bu lông hoặc hàn).....	35
4.3.5. Tính toán theo ổn định chung	36
4.3.6. Tính toán theo điều kiện ổn định cục bộ của bản bụng có sườn đứng tăng cường ở mặt cắt gối dầm.	38
4.3.7. Tính toán theo điều kiện ổn định cục bộ của bản bụng dầm	38
4.3.8. Tính toán theo điều kiện mỏi	39
4.3.9. Tính toán dầm dọc cụt.....	39
4.3.10. Điều kiện tính toán liên kết dầm dọc với dầm ngang	41

4.3.11. Tính toán liên kết dầm ngang với giàn chủ.....	42
4.4. Tính toán các bộ phận của giàn chủ.....	43
4.4.1 Tính thanh chịu nén theo cường độ của bản giàn hay thanh giằng.....	43
4.4.2. Tính toán thanh biên trên của giàn khi tà vẹt đặt trực tiếp lên nó	43
4.4.3. Tính toán nút gối nhọn của giàn.....	43
4.4.4. Tính toán hệ liên kết và giằng gió.....	43
4.5. Xét ảnh hưởng của các hư hỏng và khuyết tật các bộ phận.....	44
4.5.1. ảnh hưởng của sự giảm yếu bộ phận do gỉ	44
4.5.2. ảnh hưởng của sự cong vênh của các cấu kiện.....	44
4.5.3. ảnh hưởng của các lỗ thủng, các chỗ móp lõm và các vết nứt.....	44
4.6. Tính toán các bộ phận được tăng cường.....	46
4.6.1. Năng lực chịu tải các cấu kiện kết cấu nhịp đã được tăng cường bằng cách thêm thép, được xác định như sau:	46
4.6.2. Năng lực chịu tải của cấu kiện bị nén, đã được tăng cường bằng gỗ.....	46
4.7. Các chỉ dẫn thực hành tính toán.....	47
CHƯƠNG 5:.....	48
SỬA CHỮA VÀ TĂNG CƯỜNG CẦU	48
5.1. Các giải pháp kết cấu công nghệ sửa chữa kết cấu nhịp cầu thép.....	48
5.1.1. Sửa chữa mặt cầu (SCMC).....	48
5.1.2. Thay thế các đỉnh tán và bu lông hồng.....	48
5.1.3. Sửa vết nứt.....	49
5.1.4. Sửa chỗ móp méo.....	50
5.1.5. Sửa cong vênh.....	51
5.1.6. Sơn lại cầu thép.....	52
5.2. Các giải pháp kết cấu công nghệ sửa chữa kết cấu nhịp cầu BTCT.....	53
5.2.1. Giải pháp chung:.....	53
5.2.2. Chuẩn bị kết cấu trước khi sửa chữa.....	53
5.2.3. Tiêm vữa Xi măng hoặc keo Epoxi.....	53
5.2.4. Dùng bê tông Polime và vữa đặc biệt dễ vữa các chỗ vỡ và bịt vết nứt.....	54
5.2.5. Phun bê tông.....	54
5.3. Các giải pháp kết cấu công nghệ sửa chữa mố trụ cầu.....	54
5.4. Các giải pháp kết cấu công nghệ tăng cường mở rộng kết cấu cầu thép.....	56
5.4.1. Nguyên tắc chung.....	56
5.4.2. Tăng cường phần xe chạy.....	57
5.4.2. Tăng cường dầm chủ đặc bụng.....	58
5.4.3. Tăng cường giàn chủ.....	60
5.4.4. Tính toán tăng cường kết cấu nhịp thép.....	62
5.5. Tăng cường kết cấu nhịp cầu BTCT, bê tông và đá xây.....	63
5.5.1 Thêm cốt thép.....	63
5.5.2 Dán bản thép ngoài bổ sung.....	64
5.5.3 Tạo dự ứng lực ngoài bổ sung.....	65
5.5.4 Về cách tăng cường cầu vòm bê tông và cầu đá.....	65
5.5.5 Tính toán tăng cường cầu BTCT cũ.....	65
5.6. Các giải pháp kết cấu công nghệ tăng cường mố trụ cầu.....	66
5.6.1 Tăng cường trụ.....	66
5.6.2 Tăng cường mố cầu.....	66
CHƯƠNG 4: ĐÁNH GIÁ NĂNG LỰC CHỊU TẢI CỦA CẦU ĐÃ QUA KHAI THÁC (BỔ SUNG)	69
.....	69
4.1. Khái niệm chung.....	69
4.2. đánh giá năng lực chịu tải của kết cấu nhịp cầu thép.....	70
4.3. đánh giá năng lực chịu tải của kết cấu nhịp cầu BTCT và mố trụ cầu.....	71
4.3.1. Kết cấu nhịp bê tông cốt thép.....	71
4.3.2. Mố, trụ cầu và móng.....	72

CHƯƠNG 1: NHỮNG VẤN ĐỀ CHUNG

1.1. KHÁI QUÁT VỀ MÔN HỌC:

Nội dung chính của môn học

Cung cấp kiến thức và sự hiểu biết để kiểm tra, khắc phục những hư hỏng, khuyết tật của công trình giao thông.

Trình bày các phương pháp đo đạc, thử nghiệm để đánh giá năng lực chịu tải cũng như đánh giá năng lực công trình

Trình bày những phương pháp sửa chữa, cải tạo, tăng cường nhằm khôi phục những hư hại và nâng cao năng lực chịu tải

1.2. TÌNH HÌNH KHAI THÁC CẦU Ở VIỆT NAM.

1.2.1. TÌNH TRẠNG CẦU CỐNG Ở NƯỚC TA HIỆN NAY.

Do điều kiện địa hình, kinh tế, xã hội trên đường sắt và đường bộ nước ta có rất nhiều cầu với quy mô không lớn, có đặc tính kỹ thuật thấp, đã được xây dựng từ khá lâu, trải qua thời gian khai thác dài, chịu ảnh hưởng nhiều của thời tiết khắc nghiệt cũng như chiến tranh.

Trong khoảng 10 năm gần đây (từ 1995), nhiều cầu mới đã được xây dựng và mở rộng đáp ứng các tiêu chuẩn kỹ thuật hiện đại trên các tuyến Quốc lộ.

Nhận xét chung:

- Đối với cầu được xây dựng từ 1891 - 1927: Quy mô bé, cường độ vận tải thấp nên không đáp ứng được nhu cầu khai thác hiện nay.

- Nhiều cầu BTCT cũ đã xuất hiện nhiều vết nứt, bị phá hủy tầng bảo hộ, hư hại liên kết ngang. Vì vậy thường xuyên không đảm bảo điều kiện an toàn cho vận tải

1.2.2. TÌNH TRẠNG QUẢN LÝ VÀ KHAI THÁC:

- Việc quản lý và khai thác đối với ngành đường sắt tương đối hệ thống, do Ban quản lý công trình của Ban Cơ sở hạ tầng Tổng công ty Đường sắt Việt nam chịu trách nhiệm

- Việc quản lý và khai thác đối với ngành đường bộ do Cục quản lý đường bộ và các Sở GTVT của các tỉnh, các Sở GTCC của các Thành phố đảm nhiệm. Tình trạng quản lý cho đến nay là thiếu tính hệ thống, không rõ ràng, trách nhiệm các đơn vị chồng chéo với nhau.

Trên mạng lưới đường sắt cũng như đường bộ nước ta đều có thể nhận xét chung:

+ Chất lượng công trình không ngừng suy giảm và xuống cấp → giá thành vận tải không thể hạ thấp, chưa đáp ứng được yêu cầu về giao thông.

+ Tình trạng thiếu hụt kinh phí và vốn đầu tư cho công tác khôi phục sửa chữa.

+ Nhiều địa phương quản lý lỏng lẻo, kiểm tra không thường xuyên và thiếu hệ thống, không có tiêu chuẩn để đánh giá công trình, phương pháp kiểm tra và kỹ thuật chẩn đoán rất lạc hậu. Vì vậy càng làm cho tình trạng công trình xuống cấp trầm trọng và gây trở ngại lớn cho vận tải (hạn chế tốc độ, hạn chế tải trọng)

1.2.3. KẾT LUẬN:

Đối với hệ thống cầu cũ, những vấn đề mà ngành GTVT cần quan tâm là:

- + Đổi mới tổ chức, cơ chế và phương pháp làm việc của hệ thống Quản lý công trình
- + Nâng cao trình độ, kỹ thuật kiểm tra, đánh giá chất lượng CT, áp dụng những công nghệ tiên tiến và có hiệu quả để chẩn đoán hư hỏng và khuyết tật của công trình.
- + Đề xuất các giải pháp sửa chữa, cải tạo hoặc tăng cường một cách hợp lý có hiệu quả.

1.3. YÊU CẦU CHUNG CỦA CÔNG TÁC QUẢN LÝ KHAI THÁC

Công tác quản lý khai thác cầu trong các ngành đường sắt vẫn giữ được nề nếp và hệ thống từ ngày mới thành lập nên các văn bản pháp lý, các tài liệu kỹ thuật và tài liệu nghiệp vụ cho các cán bộ đều được thống nhất và chặt chẽ.

Đối với các ngành đường bộ tuy vừa mới có luật đường bộ Việt Nam năm 2004 nhưng các tài liệu kỹ thuật và các hướng dẫn có tính pháp lý như các qui trình, qui phạm đều đã có từ nhiều năm rồi. Tuy nhiên do công tác quản lý còn phân tán nên nói chung các tài liệu có tính pháp lý trong quản lý đường bộ đã thất lạc nhiều, không còn đủ ở các cấp cơ sở trực tiếp quản lý cầu đường. Đây là một khó khăn trong việc nâng cao chất lượng quản lý khai thác cầu đường nói chung.

Hiện nay trong phạm vi quản lý của Cục đường bộ Việt Nam, đối với các cầu công nói chung đã đề ra một số chỉ tiêu chính chính cần quản lý kỹ thuật và đưa vào hệ thống thông tin trên máy như sau:

- Tên cầu
- Tỉnh
- Tên tuyến
- Lý trình
- Năm xây dựng
- Chiều dài toàn cầu
- Chiều rộng: + Cửa phần xe chạy.
+ Cửa lề đi bộ
- Chiều cao không chế trên cầu: Cao độ mặt cầu, cao độ đáy cầu.
- Tải trọng:
 - + Theo thiết kế ban đầu
 - + Theo thực tế hiện nay
- Đặc tính kỹ thuật :
 - + Mô tả loại kết cấu nhịp, sơ đồ, chiều dài mỗi nhịp.
 - + Đặc điểm mặt cầu (gỗ, bê tông, BTCTT, đá xây...)
 - + Mô tả cấu tạo hai móng : Vật liệu, kiểu móng, kiểu móng.
 - + Mô tả cấu tạo các trụ : Vật liệu, kiểu, chiều cao, kiểu móng.
- Đặc điểm về địa chất
- Các mực nước:
 - + Mực nước cao nhất.
 - + Mực nước thấp nhất.
- Chiều cao và chiều rộng không chế nhỏ nhất dưới cầu do nhu cầu thông thuyền hay thủy lợi.

- Các chỉ tiêu này chỉ là các chỉ tiêu tổng quát, được xét đến trong hệ thống quản lý ở cấp cao như Cục đường bộ và các khu QLDB. Ở các Xí nghiệp quản lý cầu phải lập các hồ sơ riêng cho từng cầu để theo dõi lâu dài mãi.

- Trong ngành đường sắt, để quản lý mỗi cầu có nhiều chỉ tiêu hơn nữa.

1.4. TỔ CHỨC BẢO DƯỠNG VÀ SỬA CHỮA.

Công tác bảo dưỡng do các Xí nghiệp quản lý cầu đường đảm nhiệm bao gồm 2 nội dung:

- + Bảo dưỡng thường xuyên.
- + Sửa chữa lớn

1.4.1. BẢO DƯỠNG THƯỜNG XUYÊN

- Làm sạch rác và chất bẩn ở các chi tiết, bộ phận của kết cấu cầu (liên kết, hóc tiết điểm, bầu dầm, rãnh, ống thoát nước.

- Sửa chữa tại chỗ những hư hỏng và khuyết tật nhẹ ở những thanh riêng biệt và không yêu cầu chi phí lớn:

- + Thay tà vẹt cầu
- + Sơn lại những chỗ bị tróc sơn cục bộ
- + Xiết lại các bu lông lỏng hoặc thay các đinh tán lỏng.

1.4.2. SỬA CHỮA LỚN

Công tác này được tiến hành sau khi có kết quả kiểm tra, chẩn đoán kỹ thuật và đã có đồ án thiết kế chi tiết cho việc sửa chữa, có kế hoạch và dự toán.

Công tác sửa chữa lớn bao gồm:

- + Thay thế hệ thống balat, tà vẹt, ray của cầu đường sắt, làm lại toàn bộ lớp phủ mặt cầu của cầu ô-tô
- + Tiến hành tăng cường các bộ phận dầm, giàn và các bộ phận không đủ năng lực chịu tải.
- + Tiến hành sơn lại toàn cầu.
- + Mở rộng khổ giới hạn và cải tạo khổ giới hạn.
- + Xây dựng lại từng phần của móng trụ

Trong khi tiến hành sửa chữa lớn vẫn tiếp tục công tác bảo dưỡng thường xuyên.

Tất cả các số liệu đặc trưng của công trình trước và sau khi sửa chữa cần được ghi chép đầy đủ và lưu vào trong hồ sơ.

CHƯƠNG 2:

KIỂM TRA VÀ ĐÁNH GIÁ PHÂN LOẠI CHẤT LƯỢNG KỸ THUẬT CÔNG TRÌNH

2.1. KHÁI NIỆM CHUNG

* Mục đích:

Đánh giá hiện trạng của công trình đang được khai thác. Trên cơ sở đó xây dựng các khuyến cáo (đề nghị) về việc tiếp tục sử dụng công trình.

* Yêu cầu:

- Cần phải nghiên cứu kỹ tất cả các hồ sơ kỹ thuật của công trình còn được lưu trữ trước khi tiến hành kiểm tra.
- Việc kiểm tra cần được tiến hành đối với tất cả các bộ phận công trình nhằm thu thập các số liệu tin cậy về sự làm việc của công trình.

* Tác dụng của công tác kiểm tra:

Trên cơ sở các số liệu kiểm tra (chẩn đoán kỹ thuật công trình) người ta có thể đánh giá được hiện trạng chất lượng công trình, xác định được năng lực chịu tải, khả năng tiếp tục sử dụng cũng như đề xuất các giải pháp kỹ thuật nhằm nâng cao độ tin cậy và tuổi thọ hoặc đưa ra những chế độ thay đổi việc khai thác công trình.

2.2. NGUYÊN TẮC CHUNG TRONG VIỆC KIỂM TRA, ĐÁNH GIÁ CHẤT LƯỢNG KỸ THUẬT CÔNG TRÌNH.

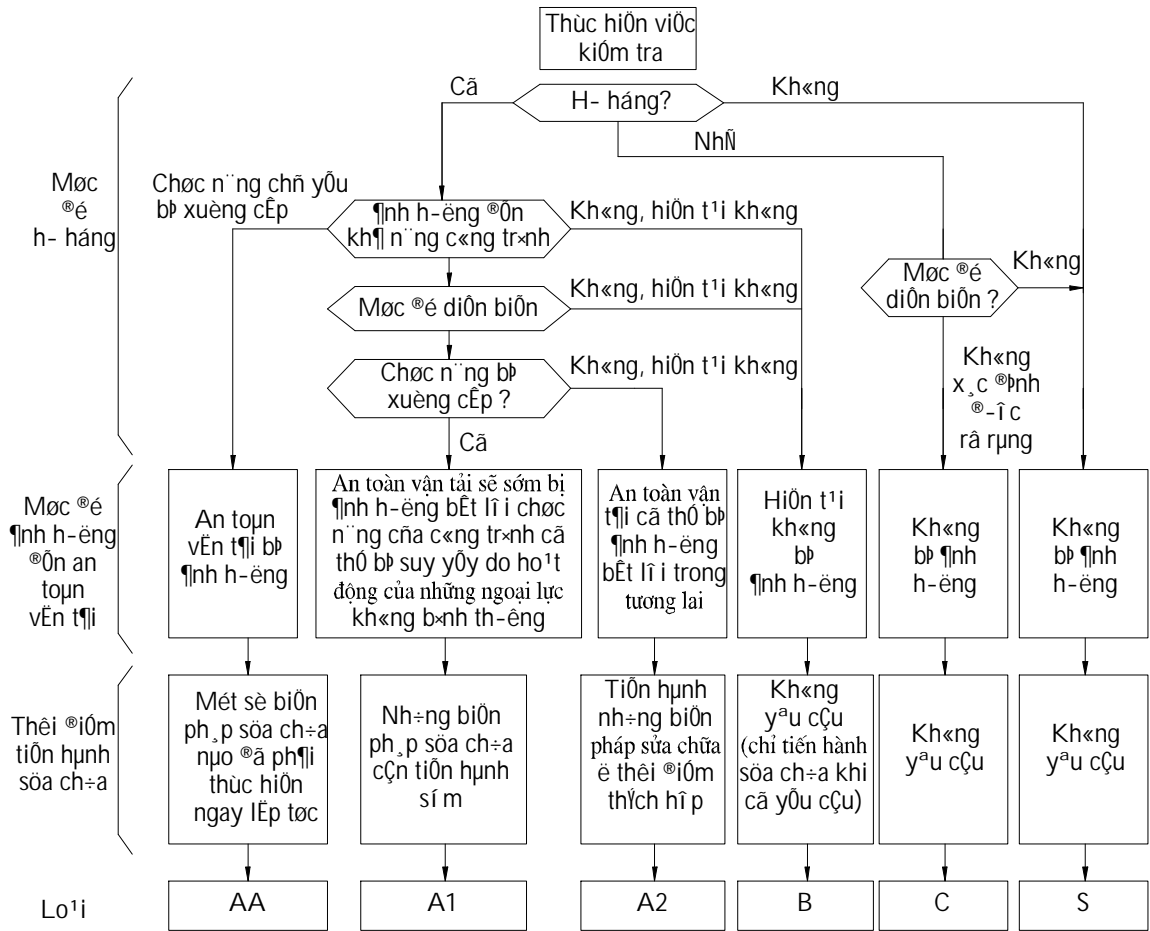
2.2.1. KHÁI NIỆM.

Tất cả các công trình nói chung là khác nhau về: Sơ đồ kết cấu, sơ đồ nhịp, vật liệu, điều kiện cụ thể như thời tiết, khí hậu..., Thời gian thi công, chế độ khai thác, sự tồn tại các loại hư hỏng.... Các dạng tồn tại này phụ thuộc rất nhiều vào các yếu tố khác nhau.

Để thuận tiện cho việc quản lý và khai thác, xu thế chung của tất cả các nước trên thế giới hiện nay (đặc biệt là các nước đang phát triển) là xây dựng hoàn chỉnh một hệ thống tiêu chuẩn để phân loại chất lượng kỹ thuật của công trình, nhằm quản lý và đánh giá công trình một cách thống nhất.

2.2.2. NHỮNG TIÊU CHUẨN VÀ TRÌNH TỰ ĐÁNH GIÁ PHÂN LOẠI CHẤT LƯỢNG KỸ THUẬT CÔNG TRÌNH:

a. Trình tự đánh giá và phân loại chất lượng kỹ thuật công trình: trên hình II-1 là trình tự chính để phân loại, đánh giá chất lượng kỹ thuật công trình



Hình II-1: Trình tự để đánh giá phân loại chất lượng kỹ thuật công trình

b. Tiêu chuẩn đánh giá phân loại chất lượng kỹ thuật:

- Tùy theo mức độ hư hỏng và tình trạng suy giảm các chức năng làm việc của công trình mà chất lượng kỹ thuật công trình được sắp xếp vào một trong các loại cơ bản như sau:

- + Loại A: các công trình bị ảnh hưởng bất lợi do những hư hỏng và khuyết tật gây ra.
- + Loại C: các công trình không bị suy yếu về chức năng làm việc nhưng có các hư hại nhẹ.
- + Loại B: các công trình có các hư hỏng và khuyết tật mà mức độ suy giảm chức năng của nó nằm giữa A và C.
- + Loại S: các công trình thuộc loại S nói chung không có hư hỏng có hư hỏng hoặc khuyết tật, không làm ảnh hưởng tới chức năng làm việc của kết cấu. Mức độ hư hỏng và khuyết tật không đáng kể.

Vấn đề quan trọng đặt ra là phải phân loại những công trình thuộc loại A. Công trình loại này chia thành 3 loại: AA, A1, A2 nhằm xem xét kỹ sự suy yếu chức năng làm việc và thời điểm tiến hành biện pháp sửa chữa của kết cấu một cách phù hợp.

- + AA: Công trình không có khả năng sử dụng bình thường và phải tiến hành không chậm trễ các biện pháp sửa chữa hoặc tăng cường.
- + A1: Là công trình hiện tại chưa có vấn đề gì về an toàn nhưng đòi hỏi một số biện pháp nhất định thực hiện sửa chữa sớm.

+ A2: Là công trình hiện tại không có vấn đề gì về an toàn, nó có thể bị ảnh hưởng nhưng chưa cấp thiết, chức năng an toàn vận tải có thể bị ảnh hưởng trong tương lai. Đòi hỏi phải có dự kiến các biện pháp sửa chữa ở những thời điểm thích hợp.

2.2.3. PHÂN LOẠI CÔNG TÁC KIỂM TRA.

a. Công tác kiểm tra công trình được chia thành 3 loại

Công tác kiểm tra tổng quát (kiểm tra định kỳ): Đề cập đến toàn bộ công trình, thường tiến hành khoảng 2 năm một lần

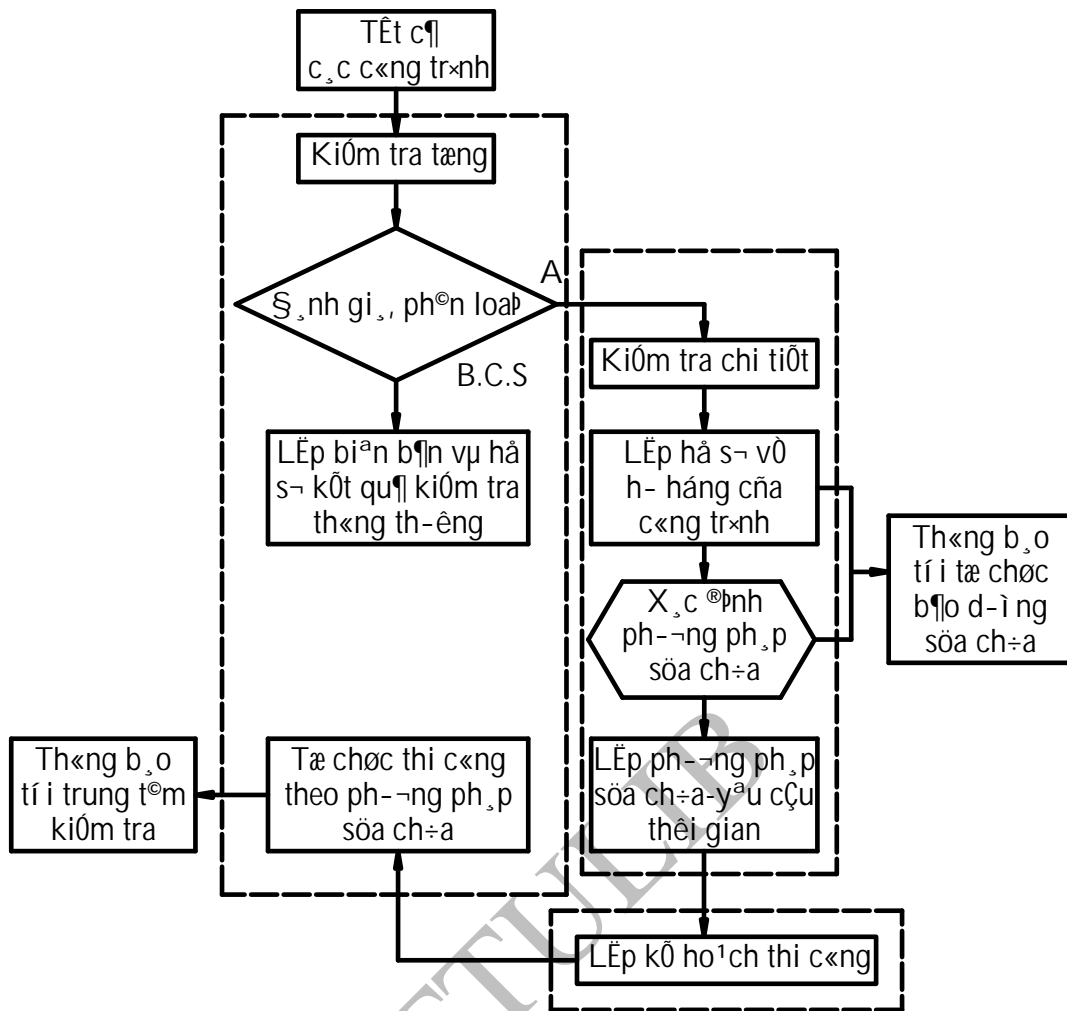
Công tác kiểm tra chi tiết (không định kỳ): Được tiến hành khi có những dấu hiệu không bình thường hoặc tùy theo điều kiện thực tế của công trình.

Công tác kiểm tra toàn diện: Xem xét cả công trình và môi trường xung quanh

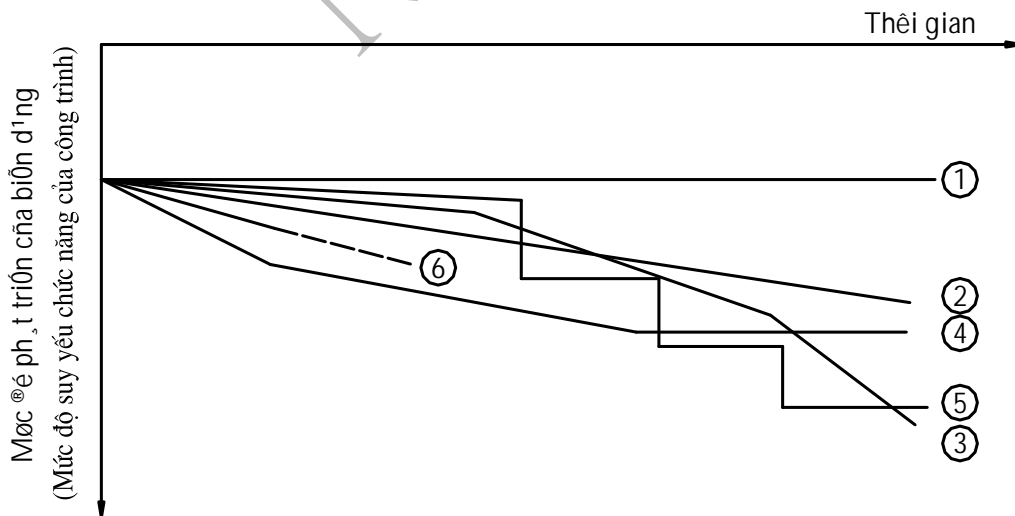
b. Mục đích và loại kiểm tra:

Mục đích kiểm tra	Loại kiểm tra	Tổng quát	Chi tiết	Toàn diện
1. Để xác định các công trình thuộc loại A bằng những chẩn đoán kết cấu sơ bộ.		*		*
2. Thực hiện việc chẩn đoán công trình một cách chi tiết với độ chính xác cao hơn			*	
3. Để chọn lựa về phương pháp, thời gian tiến hành sửa chữa			*	
4. Để điều tra nhằm phát hiện những thay đổi chủ yếu từ nền đất và để xác nhận công trình thuộc loại A.		*		*
5. Để điều tra nhằm phát hiện những điều kiện môi trường chủ yếu bằng việc khảo sát trên không và để xác nhận công trình thuộc loại A.		*	*	*
6. Hợp tác với những tổ chức bên ngoài				*

c. Trình tự tiến hành công tác kiểm tra



d. Những loại hình của của trình phát triển biến dạng



+ **Dạng 1:** Biến dạng hầu như không phát triển như vật liệu phá huỷ, mỗi năm suy yếu. Không đòi hỏi kiểm tra 2 năm 1 lần, nếu có thì đôi khi mới cần tiến hành.

+ **Dạng 2:** Tốc độ phát triển của biến dạng là hằng số. Chu kỳ kiểm tra tổng quát tối đa 2 năm 1 lần (có thể 3 năm 2 lần). Tần suất kiểm tra chủ yếu phụ thuộc vào tốc độ biến dạng. Đường

đồ thị càng dốc chu kỳ phát triển càng nhanh.

+ **Dạng 3:** Tốc độ biến dạng tăng dần. Không nên quy định cứng nhắc quãng thời gian giữa các lần kiểm tra. Thông thường các lần kiểm tra không nhỏ hơn 1-:2 lần/năm. Khoảng cách giữa 2 lần kiểm tra phụ thuộc vào tốc độ phát triển biến dạng, đồng thời tham khảo các lần kiểm tra trước.

+ **Dạng 4:** Tốc độ phát triển của biến dạng chậm dần (lún mố trụ, lún nền đường, vết nứt xuất hiện do co ngót và từ biến...). Khi tốc độ hoặc biến dạng đang giảm dần thì thời gian kiểm tra lần sau giãn dài hơn lần trước.

+ **Dạng 5:** Biến dạng hoặc hư hại do những nguyên nhân bất thường bên ngoài gây ra như: Sự xói mòn của dòng chảy do mưa lũ... Cần tiến hành kiểm tra ngay sau khi xảy ra sự cố.

+ **Dạng 6:** Xu hướng tiến triển của hư hỏng và biến dạng không rõ ràng. Loại này nên tham khảo những công trình tương tự ở xung quanh và tần suất kiểm tra tùy thuộc vào các phán đoán để xác định các trị số tương tự như các dạng 1-:5

2.3. KIỂM TRA DÒNG NƯỚC CHẢY VÀ CÁC CÔNG TRÌNH ĐIỀU CHỈNH DÒNG.

Điều kiện làm việc của dòng chảy dưới công trình có ảnh hưởng hết sức quan trọng đến tính ổn định và bền vững của công trình, cũng như tới các điều kiện làm việc của kết cấu cầu, đặc biệt là kết cấu phần dưới. Vì vậy cần phải đặc biệt lưu ý đúng mức đến việc kiểm tra dòng chảy. Trong điều kiện làm việc bình thường thì vị trí và hình dạng dòng chảy ít thay đổi. Trong trường hợp ngược lại ta gọi dòng chảy làm việc bất thường do: khẩu độ cầu không đủ, công trình điều chỉnh tỏ ra không phù hợp.

Xu hướng chung hiện nay là tôn trọng mặt cắt ngang tự nhiên của dòng sông, hạn chế việc thu hẹp khẩu độ, thoát nước tự nhiên

Để làm sáng tỏ nguyên nhân bất thường ảnh hưởng đến dòng chảy cần phải tiến hành thu thập các tài liệu thống kê chế độ thủy văn khu vực cầu: tốc độ dòng chảy, các mực nước đặc trưng, hướng dòng chảy chính, dịch chuyển dòng chảy theo chiều ngang, tình trạng xói lở, đường thủy trực.

Thường thường khi đo các đặc trưng dòng chảy để tiện đối chiếu qua các số liệu thống kê, nên tiến hành đo chiều sâu dòng chảy ở những điểm cố định. Các số liệu tập hợp được và các kết luận về tình trạng dòng chảy, xu thế biến đổi của nó, ảnh hưởng bất lợi của nó cần được ghi chép tỷ mỉ và ghi vào hồ sơ công trình

2.4. ĐO ĐẶC KIỂM TRA BIẾN DẠNG VÀ MẶT CẮT KẾT CẤU NHỊP CẦU.

Công tác đo đạc để kiểm tra biến dạng và mặt cắt kết cấu nhịp được tiến hành sau khi thi công xong (làm hồ sơ hoàn công) và được lặp lại nhiều lần trong suốt quá trình khai thác công trình.

Thông qua số liệu thu thập được sau khi đo đạc người kỹ sư cần phải tập hợp, phân tích và đánh giá được mức độ chuẩn xác của vị trí mỗi một bộ phận của công trình trong không gian và kết luận được chất lượng công trình.

Khi nghiên cứu kỹ khuynh hướng phát triển biến dạng sẽ có thể lý giải được các nguyên nhân làm việc không bình thường của kết cấu. Trong trường hợp biến dạng hay nghiêng lệch nghiêm trọng thì cần phải đề ra các biện pháp xử lý.

Thông thường tiến hành đo đạc bằng các máy trắc đạc. Để đảm bảo chính xác khi đo

cần đo 2 lần độc lập nhằm loại trừ các sai số ngẫu nhiên và tăng độ chính xác. Ghi chú điều kiện khi tiến hành đo (thời tiết, mưa, nắng, nhiệt độ, tầm nhìn)

- Đối với cầu ô tô chỉ cần kiểm tra ở đáy dầm, không kiểm tra ở mặt trên
- Đối với cầu đường sắt:
 - + Kiểm tra đỉnh ray
 - + Lập biểu đồ biến dạng tại các tiết điểm
 - + Đo tại các mặt cắt đặc trưng (mặt cắt gối, 0.25 L, 0.5 L, 0.75 L)
- Cơ sở phân tích kết quả đo biến dạng
 - + Biến dạng đều đặn khi có độ võng xây dựng chứng tỏ chất lượng của công tác chế tạo, gia công lắp ráp là đảm bảo. Ngược lại thì không đảm bảo.
 - + Nguyên nhân của biến dạng không đều, gãy khúc, không đảm bảo yếu tố võng là:

Do sai số thi công
 Chất lượng của công tác chế tạo và lắp ráp thấp
 Tồn tại sự biến dạng quá mức trong quá trình khai thác.

- Ngoài việc đo đạc kiểm tra biến dạng thẳng đứng còn tiến hành kiểm tra vị trí mặt bằng của kết cấu nhịp, đặc biệt với kết cấu giàn.

- Khi phân tích ta biết được những giá trị sai lệch lớn về vị trí của các tiết điểm, các thanh bộ phận,... đều có ảnh hưởng đến điều kiện làm việc của các thanh. Trong một số trường hợp có thể là ảnh hưởng đến khổ giới hạn (khổ thông xe) trong cầu

2.5. CÁC DẠNG HƯ HỎNG VÀ NGUYÊN NHÂN XUẤT HIỆN TRONG CÁC BỘ PHẬN KẾT CẤU CẦU (CẦU THÉP, CẦU BTCT, MÓ, TRỤ, GỐI...)

2.5.1. ĐỐI VỚI KẾT CẤU NHỊP CẦU THÉP

a. Phân loại các dạng hư hỏng

Trong cầu thép thường phân loại theo các tiêu chuẩn và dấu hiệu sau đây:

- Theo loại hư hỏng:

Sự rã của đỉnh tán
 Tồn hại do môi: vết nứt do môi, đứt thanh trong giàn...
 Sự rỉ
 Mất ổn định cục bộ, mất ổn định chung của các bộ phận riêng biệt
 Các vết nứt khác
 Phá hoại cơ học

- Theo tốc độ phát triển đến giai đoạn nguy hiểm:

Tức thời: Sự nguy hiểm xảy ra bất thường, lập tức
 Nhanh chóng
 Xuất hiện từ từ (rã đỉnh tán, rỉ)

- Theo mức độ nguy hiểm: Tùy theo mức độ ảnh hưởng đến an toàn vận tải và sự suy giảm chức năng làm việc của kết cấu chia ra các dạng sau đây:

Rất nguy hiểm (AA): Xác suất ảnh hưởng đến an toàn vận tải lớn, bất cứ lúc nào có thể xảy ra tổn thất hoặc sự cố, nhanh chóng dẫn đến việc phá hoại công trình hoặc ngừng khai thác công trình.

Nguy hiểm (A1): Tổn hại có thể dẫn đến ảnh hưởng nghiêm trọng đến khai thác bình thường của công trình.

Ít nguy hiểm (A2): Các hư hỏng chỉ làm xấu đi điều kiện làm việc của kết cấu và ảnh hưởng bất lợi đến các hư hại khác.

Không nguy hiểm (B, C): Các hư hỏng nhẹ, không làm ảnh hưởng đến sự làm việc bình thường của công trình.

- Theo vị trí xuất hiện hư hỏng: Các hư hỏng xuất hiện ở các vị trí

Mặt cầu

Dầm chủ, giàn chủ, thanh trong giàn chủ

Hệ liên kết dọc, ngang (trên và dưới).

- Theo tần suất xuất hiện hư hỏng

Rất phổ biến: Rã dính tán.

Thường gặp: Rỉ, vết nứt mỗi.

Ít gặp: Các vết nứt khác.

Nhận xét: Các hư hỏng trong kết cấu nhịp cầu thép do nhiều nguyên nhân gây ra, cụ thể:

Chất lượng vật liệu

Chất lượng chế tạo và lắp ráp thấp

Nhược điểm của kết cấu không phù hợp với các tác động của ngoại cảnh và môi trường làm cho điều kiện làm việc thực tế khác với các giả thiết tính toán.

Việc duy tu bảo dưỡng kém.

Do tác động bất lợi của khí hậu, thời tiết và môi trường.

b. Phân tích một số dạng hư hỏng chủ yếu

- Sự rã của liên kết bằng dính tán.
- Tổn hại do môi
- Hư hỏng do rỉ
- Các hư hỏng do những nguyên nhân cơ học khác.

2.5.2. ĐỐI VỚI KẾT CẤU NHỊP CẦU BÊ TÔNG CỐT THÉP VÀ BÊ TÔNG

2.5.2.1. Khái quát về các loại hư hỏng của kết cấu nhịp BTCT và BTCT DƯL.

- Đặc điểm cầu BTCT

+ Nói chung cầu BTCT có độ bền và tuổi thọ cao, không đòi hỏi phải duy tu và bảo dưỡng tốn kém với điều kiện nó được thiết kế hợp lý, thi công, chế tạo, lắp ráp đảm bảo chất lượng. Trái lại, chính vì thế mạnh này của nó mà ở nước ta hầu như việc duy tu bảo dưỡng

còn quá lớn, do đó sinh ra những hư hỏng tương đối nặng.

+ Trong sơ đồ tính toán nhiều khi không phản ánh đúng sự làm việc của kết cấu, hoặc có thể chưa hoàn thiện của phương pháp tính. Đồng thời tồn tại những sai sót không kiểm soát được trong quá trình thi công. Từ đó xuất hiện và phát triển các dạng hư hỏng khá nghiêm trọng.

+ Ngoài ra trong quá trình khai thác còn một số nguyên nhân (bất khả kháng) như: môi, suy giảm chất lượng do phong hoá, sự xâm nhập hơi ẩm gây rỉ cốt thép phá hoại sự dính bám của cốt thép và bê tông... Từ đó các dạng hư hỏng khác xuất hiện và phát triển trong kết cấu bê tông cốt thép DUL.

- Những hư hỏng xuất hiện do sai sót trong quá trình thi công sẽ xuất hiện rất sớm ở giai đoạn đầu của quá trình sử dụng, dễ phát hiện, dễ giải quyết, xử lý kịp thời (rỗ tổ ong, lớp bê tông bảo hộ mỏng, bị tróc mảng bê tông).

- Bê tông là vật liệu chịu nén tốt, chịu kéo kém. Đối với dầm bê tông cốt thép thường về nguyên tắc thì ứng suất kéo sẽ gây nứt trong bê tông. Đối với kết cấu BTCT DUL cần phải cố gắng triệt tiêu các ứng suất kéo trong tất cả các giai đoạn.

- Do nhiều nguyên nhân vết nứt đều có thể hình thành.

+ Với BTCT thường nói chung vết nứt không thể tránh khỏi, độ mở rộng vết nứt $a_n \leq 0.2\text{mm}$ thì không gây nguy hiểm gì đối với kết cấu, $a_n \geq 0.2\text{ mm}$ có thể dẫn đến tróc mảng, phá vỡ bê tông bảo vệ... do đó suy giảm năng lực chịu tải và dẫn đến phá hoại kết cấu. Với BTCT DUL việc tồn tại các vết nứt là dấu hiệu tồn tại những hư hỏng nghiêm trọng khác: Các đặc trưng về cường độ của bê tông, khả năng chịu nén, mức độ dính bám của bê tông với cốt thép suy giảm, cho nên bê tông sẽ giảm sút chất lượng.

Tóm lại: Vấn đề đáng quan tâm nhất là vết nứt trong kết cấu bê tông, BTCT và BTCT dự ứng lực

2.5.2.2. Các dạng vết nứt phổ biến trong dầm BTCT, BTCT DUL - Nguyên nhân xuất hiện

Dạng 1: Vết nứt do co ngót: Vị trí bất kỳ trên bề mặt bê tông, có độ mở rộng nhỏ, chiều dài vết nứt ngắn, không theo quy luật. Nó sớm xuất hiện và ngừng không phát triển nữa. Loại vết nứt này thường không nguy hiểm lắm. Nguyên nhân do sự co dãn không đều của lớp bê tông.

Dạng 2: Vết nứt nghiêng: Thường xuất hiện ở những nơi có ứng suất kéo chủ trương đối lớn. Xuất phát từ mép dưới dầm hướng nghiêng lên khu vực chịu nén, xu hướng tách dầm thành từng phần riêng biệt. Mức độ ảnh hưởng làm giảm năng lực chịu tải của dầm rất lớn, đặc biệt nguy hiểm.

Dạng 3: Vết nứt dọc ở bụng dầm: Xuất hiện ở khu vực tiếp xúc giữa cánh dầm và sườn dầm. Nguyên nhân xuất hiện là do khi thi công chế tạo kết cấu nhịp

Dạng 4: Vết nứt ngang ở khu vực bản cánh.: Xuất hiện khi ứng suất kéo trong bê tông quá lớn khi chế tạo, cầu lắp hoặc do căng kéo dự ứng lực quá lớn. Vết nứt không ảnh hưởng đến năng lực chịu tải do đó không nguy hiểm.

Dạng 5: Vết nứt ngang ở đáy dầm: Do ứng suất kéo trong bê tông lớn hơn khả năng chịu kéo của bê tông (R_k). Đối với kết cấu BTCT DUL thì do ứng suất trước không đủ hoặc mất mát ứng suất quá nhiều. Về phương diện chịu lực thì kết cấu không bị ảnh hưởng, nhưng vết nứt tạo tiền đề cho rỉ trong cốt thép. Từ đó diện tích tiết diện cốt thép bị giảm, đặc biệt là cốt thép căng trước, bó sợi nhỏ là rất nguy hiểm

Dạng 6: Vết nứt dọc ở đáy dầm: Do DUL quá lớn hoặc do co ngót. Loại vết nứt này cũng nguy hiểm vì: Bê tông chỉ có tác dụng bảo vệ cốt thép nhưng khi bê tông sẽ gây ăn mòn cốt thép.

Dạng 7: Vết nứt ở khu vực kê gối: Nguyên nhân chủ yếu là do lực ép cục bộ quá lớn.

Dạng 8: Vết nứt ở đầu dầm: Do đầu dầm bị nén trụ quá lớn

Dạng 9: Vết nứt ở vị trí nối các dầm ngang hoặc bản: Do xử lý mối nối. Vết nứt này không ảnh hưởng đến năng lực chịu tải của dầm nhưng tải trọng tăng lên trong dầm chủ vì hệ số phân bố ngang tăng lên. Do đó ảnh hưởng đến sự làm việc bình thường của kết cấu.

Tóm lại: Những nguyên nhân chủ yếu dẫn đến hư hỏng trong cầu bê tông cốt thép là:

Chất lượng cốt liệu, chất lượng xi măng và nước kém, việc tính cấp phối không chuẩn xác, thi công nhào trộn, đầm, đổ không đảm bảo.

Sự thiếu hụt về kích thước mặt cắt ngang, về cốt thép nên làm tăng ứng suất và biến dạng trong kết cấu bê tông cốt thép.

Việc thi công không đảm bảo chất lượng

Thiết kế có sai sót, không phản ánh đúng mức độ dự kiến trong khai thác.

Do sự gia tăng không lường được trước của tải trọng.

2.5.2.3. Các phương pháp kiểm tra, phân loại hư hỏng

- Phương pháp kiểm tra tổng quát (2 năm/ lần): Phương tiện kiểm tra chủ yếu bằng mắt thường, vì vậy càng bao quát và bám sát (tiếp cận) kết cấu càng tốt

+ Yêu cầu:

Phải phát hiện được đủ các dạng hư hỏng nhìn thấy được.

Phải phán đoán được xu hướng phát triển của các loại hư hỏng.

+ Cụ thể:

Tiến hành kiểm tra về các vết nứt.

Kiểm tra sự tróc mảng, rỗ bê tông.

Kiểm tra về tình trạng lớp bê tông bảo vệ

Kiểm tra về mức độ trung tính của lớp bê tông.

Kiểm tra chất lượng của hệ phòng nước và hệ thống thoát nước.

+ Mục đích: Phải phân loại được chất lượng, biết được công trình xếp vào dạng nào (A, B, C, S).

- Phương pháp kiểm tra chi tiết: Sau khi có các kết luận của kiểm tra tổng quát, tiến hành các biện pháp của kiểm tra chi tiết, bổ sung để đánh giá chính xác cấp hạng công trình, từ đó có các chỉ định và sửa chữa tăng cường kịp thời.

+ Kiểm tra ứng suất căng kéo cốt thép.

+ Kiểm tra cường độ của bê tông.

+ Đo đạc và xác định tình trạng ứng suất, biến dạng của toàn bộ công trình (cần phải thử tải).

+ Nên tiến hành việc kiểm tra chi tiết vào thời điểm thích hợp (lúc mức độ vận tải cao nhất). Nội dung cần kiểm tra: Nứt do uốn, ứng suất, dao động, cường độ vật liệu, đo đặc mặt cắt hiệu quả còn lại sau khi bị tróc mảng...

2.5.3. ĐỐI VỚI MỔ TRỤ CẦU VÀ GỐI:

Đối với mổ trụ:

- Các dạng hư hỏng chính là các vết nứt, hư hỏng mạch xây, chuyển vị quá lớn, hoặc có dấu hiệu trượt, hoặc bị nghiêng lệch, rỉ ăn mòn, làm giảm yếu tiết diện chịu lực của cọc.

- Nguyên nhân xuất hiện:

- + Do lún không đều và cơ bản là nền yếu.
- + Áp lực của đất (tĩnh tải và hoạt tải) đặt thêm lên lăng thể trượt quá lớn.
- + Lực hãm quá lớn trên gối cố định tại mố.

Đối với gối:

Các hư hỏng chủ yếu: Tình trạng rỉ, bảo dưỡng kém gây ra kẹt gối. Con lăn bị nghiêng lệch không đảm bảo được các điều kiện chuyển vị của gối tựa như giả thiết tính toán làm xuất hiện ứng lực phụ bất lợi.

CHƯƠNG 3:

THỬ NGHIỆM CẦU

3.1. MỤC ĐÍCH, YÊU CẦU

Mục đích chính của việc thử tải cầu là làm rõ các đặc điểm làm việc thực tế của toàn công trình cầu nói chung cũng như các bộ phận riêng lẻ của cầu.

Trong khi thiết kế cầu thường phải dùng những sơ đồ tính toán đơn giản hóa và những tính chất vật liệu đại diện. Vì vậy tất nhiên sự làm việc thực tế của các kết cấu cầu sẽ khác với các giả thiết tính toán.

Kết quả công tác thử tải cầu còn được dùng để nghiên cứu nhằm hoàn thiện phương pháp tính và phương pháp đánh giá năng lực chịu tải của cầu.

Mặt khác trong quá trình khai thác cầu thì điều kiện làm việc của cầu cũng có những thay đổi, tính chất các vật liệu làm cầu cũng thay đổi theo thời gian. Việc thử tải cầu sẽ giúp chúng ta hiểu rõ ảnh hưởng của những thay đổi đó đến sự làm việc thực tế của cầu.

Cần tiến hành thử tải cầu trong những trường hợp sau: (Yêu cầu)

1. Khi nghiệm thu cầu mới xây dựng xong. Việc này nhằm thu nhập các số liệu ban đầu về các biến dạng chung và biến dạng cục bộ, các độ võng, các chuyển vị của các gối cầu, các chu kỳ và biên độ của dao động thẳng đứng và dao động nằm ngang, trạng thái ứng suất ở những chỗ đặc trưng nhất của kết cấu và công trình v.v... các số liệu này sẽ được so sánh với các số liệu tính toán tương ứng. Chúng được lưu trữ để sau này khi có dịp thử tải lần khác sẽ so sánh tìm ra những thay đổi đã xảy ra trong quá trình khai thác cầu.

2. Khi có nhu cầu cần phải chính xác hoá kết quả tính toán năng lực chịu tải của một cầu thực nào đó trong một tình huống đặc biệt nào đó.

3. Sau khi kết thúc việc tăng cường sửa chữa một cầu cũ. Mục đích để đánh giá hiệu quả của việc tăng cường sửa chữa vừa thực hiện xong.

4. Thực hiện thử tải định kỳ trong quá trình khai thác cầu, phát hiện các thay đổi trong sự làm việc của các bộ phận kết cấu cầu.

5. Trong các trường hợp đặc biệt nhằm mục đích nghiên cứu hoàn thiện lý thuyết và phương pháp tính toán kết cấu cầu.

3.2. THỬ TẢI CẦU VỚI TẢI TRỌNG TĨNH VÀ TẢI TRỌNG ĐỘNG

Công tác thử tải cầu bao gồm việc thử cầu dưới hoạt tải đứng yên trên cầu (thử tải tĩnh) và việc thử cầu dưới hoạt tải chạy qua cầu (thử tải động). Có thể thử tải với các loại đoàn xe ô tô, đoàn tàu thông thường hàng ngày qua cầu hoặc thử tải với các đoàn xe ô tô, đoàn tàu đặc biệt.

Đôi khi, nếu cần thiết, công tác thử tải cầu được kết hợp với công tác nghiên cứu trong

phòng thí nghiệm (về vật liệu, trên mô hình..v.v...).

Nói chung cần đo các thông số kỹ thuật sau :

*** Khi thử tải tĩnh:**

- + Độ võng, độ võng của dầm (giàn, vòm) chủ.
- + Độ lún của móng trụ, gối.
- + Chuyển vị ngang đầu trên của móng, trụ, gối.
- + Ứng suất lớn nhất ở các mặt cắt cần kiểm tra.
- + Ứng suất tập trung, ứng suất cục bộ (đối với công trình có yêu cầu đặc biệt)
- + Biến dạng đàn hồi và biến dạng dư.

*** Khi thử tải động:**

- + Độ võng động của kết cấu nhịp.
- + Độ lún của móng, trụ, gối.
- + Chuyển vị ngang đầu trên của móng, trụ, gối.
- + Ứng suất lớn nhất.
- + Biên độ và tần số dao động tự do theo phương thẳng đứng.
- + Biên độ và tần số dao động tự do theo phương nằm ngang (đặc biệt đối với cầu cong, cầu đường sắt).
- + Biến dạng đàn hồi và biến dạng dư

Trước tiên cần phải lập đề cương thử tải cầu bao gồm các nội dung chủ yếu sau:

- Khái quát về tính chất, đặc điểm công trình.
- Mô tả thực trạng công trình.
- Những hiện tượng cần lưu ý về chất lượng thi công công trình.
- Yêu cầu và mục đích công tác thử tải.
- Các nội dung cần quan sát, đo đạc lúc thử tải.
- Tải trọng thử cầu, cách bố trí và trình tự xếp tải, dỡ tải, thời gian giữ tải đứng
- Tổ chức cân xe thử tải trước khi xếp lên cầu.
- Các máy móc, thiết bị đo đạc.
- Sơ đồ bố trí các điểm đo.
- Kế hoạch bố trí các lực lượng cán bộ đo đạc.
- Bố trí phương tiện phục vụ đo đạc (đà giáo, cần cầu, canô...).
- Xác định thời gian thử nghiệm thích hợp.
- An toàn lao động cho người và máy móc.
- Phân công trách nhiệm giữa các đơn vị tham gia thử tải.

Sau khi đề cương thử tải được cấp có thẩm quyền duyệt, cần lập hồ sơ thiết kế thử tải kèm dự toán. Trong hồ sơ phải cụ thể hoá tất cả các nội dung đã có trong đề cương thử tải và thể hiện bằng các bản vẽ, bản tính chi tiết.

Trong quá trình thử tải cầu sẽ đo các biến dạng chung có ý nghĩa đặc trưng cho sự làm việc tổng thể của toàn kết cấu (các chuyển vị góc hoặc chuyển vị thẳng của kết cấu nhịp hoặc

các bộ phận của nó, hoặc của mô trụ v.v...). Cũng cần đo những biến dạng cục bộ để từ đó suy ra trạng thái ứng suất của bộ phận kết cấu.

Khi thử tải động người ta dùng các thiết bị ghi lại đặc trưng động học của toàn cầu nói chung hoặc của các bộ phận riêng lẻ.

Muốn chọn hợp lý loại thiết bị đo để thử tải cầu cụ thể nào đó cần phải dự kiến gần đúng trước các trị số và đặc điểm của các biến dạng sắp sửa được đo. Như vậy phải tính toán trước hoặc tham khảo các kết quả đo đã có ở các cuộc thử tải tương tự trước đây. Nếu chọn đúng loại thiết bị cần dùng thì công tác thử nghiệm cầu sẽ làm nhanh gọn và chính xác, tiết kiệm.

Trước khi thử tải cần phải lập sơ đồ bố trí các thiết bị đo, đánh số hiệu chúng, làm các mẫu bảng ghi số liệu cho phù hợp với từng thiết bị đo và với sơ đồ thử tải, phân công các nhân viên đo đạc và huấn luyện lại họ cho phù hợp nội dung thử tải cầu cụ thể.

Khoảng thời gian thử tải cần được dự kiến chính xác, đặc biệt với các cầu đường sắt đang khai thác thì phải chọn thời điểm "cửa sổ" của biểu đồ tàu chạy.

Cũng cần lưu ý công tác an toàn trong quá trình thử cầu phải theo đúng các qui định thông thường. Việc chỉ huy và thông tin trong quá trình thử tải cầu là rất quan trọng, nhất là đối với các cầu lớn, cầu đường sắt, cầu đang khai thác trên các tuyến đường nhiều xe cộ qua lại. Cần có các phương tiện loa, máy bộ đàm, xe ô tô con, điện thoại.

3.2.1. TẢI TRỌNG THỬ CẦU :

3.2.1.1. Xe thử tải.

Nguyên tắc cơ bản là tải trọng thử cầu phải gây ra được nội lực (mà chủ yếu là mômen uốn) bằng 80% trị số khả năng chịu lực cho phép của kết cấu. Nếu tải trọng nhỏ quá thì việc thử tải không có ý nghĩa. Đối với các cầu mới hoặc cầu cũ có hồ sơ thiết kế thì tải trọng thử phải xấp xỉ tải trọng thiết kế là tốt nhất. (Trừ trường hợp cầu có các hư hỏng nghiêm trọng).

Đối với các cầu cũ đã mất hồ sơ và có nhiều hư hỏng, phải qua tính toán sơ bộ và khảo sát tỉ mỉ để dự đoán tải trọng lớn nhất mà cầu chịu được, từ đó lựa chọn tải trọng thử cầu. Mặt khác lúc thử cầu cũng phải tăng tải dần dần và theo dõi. Phải thử cầu với các sơ đồ đặt tải với mức độ tăng dần.

Ngoài ra còn phải tùy thuộc vào tình hình thực tế của các xe ô tô trong vùng có thể thuê được làm xe thử tải. Thông thường lúc thử tải các cầu lớn cần nhiều xe lớn luôn phải điều chỉnh sửa lại sơ đồ xếp xe cho phù hợp với mục đích tạo ra nội lực trong kết cấu tương đương với nội lực do các tải trọng thử đã dự kiến lúc đầu.

Đối với các cầu đường sắt, đoàn tàu thử tải còn phụ thuộc khả năng thông xe của cả đoạn tuyến mà trên đó có cầu đang cần được thử tải, cũng như phụ thuộc tình hình đầu máy toa xe thực có tại đó.

Để thử tải tĩnh có thể dùng các cách đặt tải khác mà không dùng xe thử tải, ví dụ đặt các phao chứa đầy nước.

Các xe thử tải thường được chắt tải bằng đá, cát, vật liệu nặng như ximăng, sắt thép.

Sai số của tải trọng thử không được quá $\pm 5\%$ so với qui định của đồ án thiết kế thử tải. Các xe phải được cân trọng lượng của từng trục xe và được đo về kích thước thực tế để lấy số liệu tính nội lực.

Trong một số trường hợp đặc biệt (thử đến phá hoại, thử các bộ phận riêng lẻ, thử với tải trọng nằm ngang...) có thể dùng kích, hệ thống tời-múp-cáp và các thiết bị khác gây ra tác động cần thiết. Nhưng phải có biện pháp đo được lực tác dụng chính xác (dùng đồng hồ đo lực chẳng hạn...).

Cần dự kiến khoảng thời gian bắt đầu và kết thúc đo của từng ngày, dự phòng cách xử lý các tình huống bất ngờ : Mưa bão, tai nạn có thể khiến cho xe thử tải đến không đến đủ số lượng hoặc sai giờ hẹn.

Nếu cầu được dự kiến thông xe cho tải trọng đoàn xe ô tô H30, có thể dùng các ô tô nhãn hiệu Kpaz-256(24 tấn) hoặc nhãn hiệu Kamaz (do nước Nga sản xuất). Nếu cần có tải trọng thiết kế đoàn xe H18 hoặc đoàn xe H13 thì việc tìm chọn xe ô-tô thử tải dễ dàng hơn.

3.2.1.2. Cách xếp thử tải tĩnh.

Tùy theo mục đích của việc xếp xe tại lực cắt lớn nhất hay mômen lớn nhất hoặc mục đích nào khác mà bố trí xe thử tải cho phù hợp.

Nói chung đối với cầu ô tô, ứng với mỗi sơ đồ xếp xe theo hướng dọc cầu đều phải xét ít nhất 2 trường hợp xếp xe ngang cầu là các trường hợp xếp mọi xe lệch về thượng lưu hoặc hạ lưu.

Các xe có thể quay đầu cùng về một hướng để tiện việc ra vào cầu nhưng cũng có thể quay đuôi vào nhau nhằm tạo ra nội lực mômen hay lực cắt lớn nhất ở mặt cắt nào đó cần xét.

Để chọn sơ đồ xếp xe dọc cầu cần xét đường ảnh hưởng phản lực gối. Khi điều xe trên cầu phải cử người chuyên trách và đánh dấu bằng sơn từ trước lên bề mặt đường xe chạy trên cầu tương ứng với từng sơ đồ xếp xe.

Nếu cầu dài, cần nhiều xe để xếp tải thì phải qui định đánh số thứ tự cho từng xe để dễ điều khiển xe ra vào cầu.

Với mỗi cấp tải trọng (mỗi sơ đồ xếp xe) phải đo 3 lần vậy phải có kế hoạch điều xe ra vào sao cho nhanh chóng, thuận lợi và an toàn. Ngoài ra thường có 1 lần xếp thử đầu tiên để chỉnh lại các máy đo. Như vậy cần dự trừ đo lặp 4 lần.

Khi thử tải các cầu cũ việc xếp tải phải theo nguyên tắc tăng dần $50\% \div 75\% \div 100\%$ tải trọng thử cầu để đảm bảo an toàn với mỗi cấp tải cần tiến hành đo đạc để sơ bộ đánh giá năng lực chịu tải thực tế của cầu trước khi xếp cấp tải lớn hơn.

3.2.1.3. Bố trí xe để thử tải động.

Theo trình tự cần thử tải tĩnh với nhiều xe trước, sau đó giải phóng các xe đó đi chỉ giữ lại 2 xe để thử tải động. Nếu thấy cầu yếu quá trong lúc thử tải tĩnh thì không thử tải động nữa.

Trên cầu ô tô, dù nhiều làn xe, được phép chỉ cần sử dụng một làn xe chính giữa cầu để thử tải động.

Tốc độ xe thử động thường bắt đầu từ 5km/h và tăng dần từng cấp tùy theo đồ án thiết kế qui định. Nói chung hệ số xung kích sẽ lớn nhất ứng với tốc độ xe từ 25 - 35 km/h do đó cần cho xe thử ở khoảng tốc độ đó.

Để thử đo xung kích có thể đặt 1 tấm ván dày 5cm trên mặt cầu tại đúng mặt cắt có đặt máy đo (ví dụ giữa nhịp), khi xe ô tô chạy nhanh qua sẽ gây ra xung kích lớn.

Cần thiết cho xe thử chạy nhanh và hãm phanh đột ngột để tạo ra chuyển vị dọc lớn của đỉnh mô trụ gối trên nhịp đang xét.

Thông tin liên lạc giữa người chỉ huy đo đạc và lái xe cần thông nhất hiệu lệnh và nên có máy điện thoại vô tuyến.

Cần đặc biệt chú ý khi thử tải động, mặt cầu phải hoàn toàn trống vắng.

Ở nước ngoài có nghiên cứu về những máy chấn động đặt trên xe chuyên dụng để gây ra chấn động lúc thử nghiệm công trình.

3.2.2. THỬ TẢI TĨNH

Nội dung thử tải tĩnh đã được nêu trong mục 3.2.1 ở đây chỉ nêu thêm các chi tiết.

Thời điểm đọc số liệu là khi các kim đồng hồ của các thiết bị đo đã ổn định và không ít hơn 5 phút kể từ lúc xếp tải lên cầu xong. Cần có hiệu lệnh chung khi bắt đầu đọc máy. Nếu thấy máy đo nào trục trặc thì phải có biện pháp xử lý kịp thời. Vừa đo vừa theo dõi chung các hư hỏng để phát hiện kịp thời ngừng tiến triển bất lợi ảnh hưởng đến kết quả đo và an toàn công trình. Nếu phát hiện thêm các hư hỏng mới sinh ra cần đối chiếu các kết quả đo trước đó để phân tích và nhận xét.

3.2.2.1. Đo độ võng.

Máy đo độ võng nên đặt ở các mặt cắt có độ võng lớn nhất và các mặt cắt đặc biệt về cấu tạo (ví dụ mối nối) hoặc hư hỏng. Số lượng điểm đo xét theo dọc cầu là tùy độ dài nhịp. Để thuận tiện bố trí đà giáo nên đặt các điểm đo võng gần các điểm đo ứng suất.

Nếu cầu có gối cao su hoặc dự đoán mô trụ có thể lún cần đặt điểm đo võng cả ở mặt cắt trên gối hoặc lân cận đó.

Độ võng của tất cả các dầm chủ và giàn chủ phải được đo đồng thời trong một mặt cắt ngang cầu.

Điểm cố định làm gốc để đo độ võng thường là mặt đất đáy sông. Vì vậy ở nơi đất cạn có thể đóng cọc tre, ở nơi nước sâu có thể buộc dây thả vật nặng xấp xỉ 10kg xuống đáy sông.

Trường hợp sông lớn, nước chảy mạnh, có thông thuyền mà không thể thả dây được thì đo bằng máy cao đạc có độ chính xác cao (ví dụ Ni-004) hoặc máy đo dùng ống chứa chất lỏng đặc biệt với độ nhớt rất thấp.

Các số đọc trong mỗi lần xếp tải phải bao gồm :

- Số đọc máy khi xe chưa vào cầu.
- Số đọc máy khi xe vào và đã đứng yên.

- Số đọc máy khi xe ra hết khỏi cầu.

Để phân tích biến dạng dư cần so sánh kết quả đo của lần xếp tải đầu tiên và lần xếp tải cuối cùng.

Số liệu đo phải được ghi theo mẫu thống nhất để tiện phân tích. Đo xong phải ghi chú những gì bất thường.

3.2.3. THỬ TẢI ĐỘNG.

Nội dung thử tải động đã được nói ở mục 3.2.1, cách bố trí hoạt tải được nói ở mục 3.2.1.3

Vị trí đặt máy đo thử tải động được chọn tùy theo mục đích. Thông thường các máy ghi biểu đồ độ võng đặt ở mặt cắt giữa nhịp, tại đáy các giàn chủ hoặc dầm chủ ngay bên dưới vết xe thử tải động chạy (thường là dầm giữa).

Thông tin liên lạc lúc thử tải động rất quan trọng vì máy đo động phải cho chạy trước khi xe thử tải chạy vào đầu cầu hoặc đầu nhịp được đo đạc.

Các máy đo thông dụng ở Việt Nam là Taxtograph và Gây-gher.

Đối với cầu nhiều nhịp, không thể đo kiểm tra hết mọi nhịp do đó nên chọn nhịp nào đó có hư hỏng nặng nhất, trong đó đặc điểm cấu tạo đại diện cho các nhịp khác mà tiến hành đo đạc. Các điểm đo nên đặt ở các bộ phận chịu lực chính, nơi có thể xuất hiện các ứng suất lớn nhất (kéo hoặc nén) và nơi có hư hỏng, khuyết tật.

Chú ý xét ảnh hưởng của ứng suất cục bộ, xoắn, ứng suất tập trung. ở nơi có nghi ngờ cần tăng số lượng điểm đo.

Để đo ứng suất cốt thép, nhất thiết phải đục bỏ chút ít lớp bê tông bảo hộ để gắn máy đo trực tiếp lên cốt thép. Không được suy diễn từ ứng biến của bê tông vùng kéo ra ứng suất kéo của cốt thép trong nó.

Trong những trường hợp đặc biệt, có thể kích dầm lên để đo đo phản lực gối do tĩnh tải rồi từ đó tính ra nội lực ở các cấu kiện hoặc mặt cắt cần xét.

Khi thử tải cầu BTCT luôn luôn phải quan sát vết nứt. Phải vẽ bản vẽ mô tả các vết nứt và ghi chú sự tiến triển của chúng trong lúc thử tải và ghi chú sự tiến triển của chúng trong lúc thử tải. Điểm đo ứng biến bê tông phải đặt xa vết nứt.

3.2.4. PHƯƠNG PHÁP DÙNG TEN-XƠ-MET ĐỂ ĐO ỨNG SUẤT.

Có một số phương pháp để đo ứng suất như phương pháp quang học phân cực v.v.. tuy nhiên phổ biến nhất đối với hiện trường là phương pháp dùng ten-xơ-met.

Người ta dùng một thiết bị đo chính xác (gọi tên là ten-xơ-met) để đo biến dạng cục bộ của một đoạn ngắn kết cấu. đoạn ngắn đó có chiều dài đo chính xác là S (gọi là cơ sở của ten-xơ-met). Trị số biến dạng đo được là ΔS . tỷ số $\frac{\Delta S}{S} = \epsilon$ chính là độ biến dạng tương đối.

Dùng định luật Hook để tính ra hệ số trung bình:

$$\sigma = E \cdot \varepsilon .$$

Như vậy cần phải biết trước trị số mô đun đàn hồi E của vật liệu. Đối với vật liệu thép than thường có $E=2100000 \text{ KG/cm}^2$. nhưng đối với vật liệu bê tông việc xác định chính xác mô đun đàn hồi E là rất khó thực hiện.

Công thức trên là trường hợp trạng thái ứng suất đường thẳng, thường gặp khi đo ứng suất các thanh giàn chịu lực dọc trục kéo hay nén.

Đối với trạng thái ứng suất phẳng thì tại mỗi điểm đo cần phải đo biến dạng theo hai hoặc ba hướng.

Nếu đã biết trước các hướng của các ứng suất chính σ_1 và σ_2 thì chỉ cần đặt hai ten-xơ-met với các cơ sở dọc theo hướng của σ_1 và σ_2 . Sau khi đo được các biến dạng ε_1 và ε_2 thì tính các ứng suất chính theo công thức :

$$\begin{aligned} \sigma_1 &= \frac{E}{1-\mu^2} (\varepsilon_1 + \mu \varepsilon_2) \\ \sigma_2 &= \frac{E}{1-\mu^2} (\varepsilon_2 + \mu \varepsilon_1) \end{aligned} \quad (2-1)$$

trong đó: μ - hệ số Poisson.

Nếu chưa biết trước các ứng suất chính thì cần phải đo được trị số biến dạng theo 3 hướng. Thường chọn 1 hướng bất kỳ rồi hai hướng còn lại thì được bố trí tạo thành các cặp góc 45° và 90° hoặc 60° và 120° so với hướng thứ nhất. Các biến dạng tương đối được ký hiệu là $\varepsilon_0, \varepsilon_{45}, \varepsilon_{90}$ hoặc là $\varepsilon_0, \varepsilon_{60}, \varepsilon_{120}$.

Sau khi đo được các biến dạng đó, dùng các công thức sau để tính các ứng suất chính.

- Đối với trường hợp thứ nhất:

$$\varepsilon_{1,2} = \frac{\varepsilon_0 + \varepsilon_{90}}{2} \pm \frac{1}{\sqrt{2}} \sqrt{(\varepsilon_0 - \varepsilon_{45})^2 + (\varepsilon_{90} - \varepsilon_{45})^2} \quad (2-2)$$

- Đối với trường hợp thứ hai:

$$\varepsilon_{1,2} = \frac{1}{3} (\varepsilon_0 + \varepsilon_{60} + \varepsilon_{120}) \pm \sqrt{\left(\varepsilon_0 - \frac{\varepsilon_0 + \varepsilon_{60} + \varepsilon_{120}}{3} \right)^2 + \left[\frac{1}{\sqrt{2}} (\varepsilon_{60} - \varepsilon_{120}) \right]^2} \quad (2-3)$$

góc nghiêng α giữa hướng của ứng suất chính σ_1 với hướng chọn tùy ý thứ nhất để đo biến dạng được tính theo công thức:

$$\operatorname{tg} 2\alpha = \frac{2\varepsilon_{45} - \varepsilon_0 - \varepsilon_{90}}{\varepsilon_0 - \varepsilon_{90}} \quad (2-4)$$

$$\operatorname{tg} 2\alpha = \frac{\frac{1}{\sqrt{3}} \cdot (\varepsilon_0 - \varepsilon_{120})}{\varepsilon_0 - \frac{1}{3} \cdot (\varepsilon_0 - \varepsilon_{60} - \varepsilon_{120})} \quad (2-5)$$

Chiều dương của góc là theo chiều quay kim đồng hồ.

3.3. THÍ NGHIỆM XÁC ĐỊNH CÁC ĐẶC TRƯNG CƠ HỌC VÀ CHẤT LƯỢNG CỦA VẬT LIỆU KẾT CẤU CẦU.

3.3.1. ĐỐI VỚI KẾT CẤU BÊ TÔNG VÀ KẾT CẤU BÊ TÔNG CỐT THÉP

Để xác định được các đặc trưng cơ học của bê tông, dùng các phương pháp sau:

a. *Xác định trực tiếp:*

Khoan mẫu theo tiêu chuẩn từ kết cấu thực đem về phòng thí nghiệm. Tiến hành nén mẫu ta các định được cường độ R_n , mô đun biến dạng đàn hồi E_b . Kết quả này nhận được là đáng tin cậy nhất.

Trường hợp không còn hồ sơ gốc, có dấu hiệu nghi ngờ về Mác bê tông dầm, cần xác định theo phương pháp này.

Cần lưu ý khi lấy mẫu, cần phải không gây ra ảnh hưởng nguy hiểm và tổn thất cốt thép.

Phương pháp này tuy chính xác nhưng tốn kém và mất nhiều thời gian.

b. *Xác định gián tiếp:* Các phương pháp thí nghiệm không phá hoại mẫu

Búa Smith: Nguyên lý dựa trên quan hệ cường độ bê tông với bề mặt của nó. Bề mặt càng cứng thì Mác bê tông càng cao (Nguyên lý đo bật nảy). Số liệu chỉ có tác dụng tham khảo, độ chính xác không cao.

Xung siêu âm: Dựa vào hiện tượng tốc độ xung siêu âm tỷ lệ với độ chặt của bê tông đồng thời tỷ lệ với cường độ của bê tông (R_b)

Nhận xét: Các kết quả đo cường độ của bê tông bằng phương pháp gián tiếp có độ chính xác không cao, nên chỉ dùng để tham khảo.

3.4. CÁC THIẾT BỊ ĐO VÀ CÁCH BỐ TRÍ CHÚNG KHI THỬ NGHIỆM CẦU.

3.4.1. TENXOMÉT ĐỂ ĐO ỨNG SUẤT

1.1. Các loại Tenxomét cơ học:

1.1.1. Tenxomét 2 đòn bẩy

1.1.2. Tenxomét dùng đồng hồ chuyển vị

1.2. Tenxomét dây:

1.3. Tenxơ mét điện:

3.4.2. CÁC MÁY ĐO VĨNG VÀ ĐO CHUYỂN VỊ THĂNG:

2.1. Máy đo vồng MácXiMốp

2.2. Đồng hồ đo chuyển vị

2.3. Đồng hồ đo biến dạng.

3.4.3. DỤNG CỤ ĐO GÓC XOAY:

3.5. XỬ LÝ, PHÂN TÍCH KẾT QUẢ THỬ NGHIỆM VÀ ĐÁNH GIÁ, KẾT LUẬN VỀ CHẤT LƯỢNG KỸ THUẬT CỦA CẦU.

3.5.1. XÉT ĐỘ VĨNG

Các kết quả đo đạc được khi thử tĩnh đối với cầu cần được xử lý, phân tích và so sánh với tính toán lý thuyết. Cần lưu ý là các trị số đo biến dạng có thể là biến dạng toàn phần, biến dạng đàn hồi và biến dạng dư. Biến dạng toàn phần bằng tổng của biến dạng đàn hồi và biến dạng dư và bằng hiệu số của số đọc trên máy đo biến dạng ở thời điểm đặt tải và trước lúc đặt tải lên cầu. Biến dạng đàn hồi là phần biến dạng bị triệt tiêu đi sau khi dỡ tải và tương ứng với hiệu số của các trị số đọc trên máy đo biến dạng ở thời điểm đặt tải và sau khi dỡ tải.

Các tính toán lý thuyết được tính với tải trọng thử cầu mà không xét hệ số xung kích.

Trong những kết cấu nhịp cầu đang khai thác với mức tải trọng xấp xỉ tải trọng tính toán thì trị số của độ vồng dư thường không lớn hơn 20% ở cầu thép, 15 % ở cầu ô tô so với trị số độ vồng đàn hồi đo được. Những trị số lớn của độ vồng dư là chứng tỏ có các khuyết tật đáng kể trong kết cấu nhịp.

Độ vồng lý thuyết dưới tải trọng thử được xác định bằng các phương pháp khác nhau của môn học Cơ học kết cấu.

Đối với các giàn biên song song và công cầu thẳng đứng thì độ vồng có thể tính được theo các công thức gần đúng với sai số khoảng 4% như sau :

Độ vồng giữa nhịp giàn tam giác :

$$y = \frac{5kl^4}{384EI} \left[1 + (tg\alpha + c.tg\alpha) \frac{H}{l} \right] . 1,275$$

Độ vồng giữa nhịp giàn tam giác có thanh đứng :

$$y = \frac{5kl^4}{384EI} \left[1 + (tg\alpha + ctg\alpha) 1,38 \frac{H}{l} \right] . 1,275$$

Trong đó :

α - Góc nghiêng của thanh đứng so với phương đứng.

k - Cường độ rải đều tương đương của tải trọng thử T/m được xác định theo công

thức:

Với M - Mômen do tải trọng thử ở giữa nhịp.

$$I = \frac{H^2}{4} (\omega_{tr^n} + \omega_{-f})$$

E - Môđuy đàn hồi vật liệu giàn.

H - Chiều cao lý thuyết của giàn.

I - Mômen quán tính của các thanh biên giàn ở giữa nhịp.

ω : Là các diện tích mặt cắt thu hẹp của thanh biên trên và thanh biên dưới giàn giữa nhịp.

Đối với những thanh biên song song và công cầu đặt nghiêng thì các công thức có dạng :

Nếu là giàn tam giác :

$$I = \frac{5kl^4}{384EI} \left[1 + \operatorname{tg}\alpha + c \cdot \operatorname{tg}\alpha \right] \frac{H}{l(m-2)} \cdot 1,275$$

Nếu là giàn tam giác có thanh đứng :

$$I = \frac{5kl^4}{384EI} \left[1 + \operatorname{tg}\alpha + c \cdot \operatorname{tg}\alpha \right] 1,38 \frac{H}{l(m-2)} \cdot 1,275$$

Với m : số lượng khoang giàn

Các độ võng đàn hồi được so sánh với độ võng lý thuyết. Trong các cầu thép còn tốt thì độ võng đàn hồi bằng 0,8-0,9 độ võng lý thuyết. Đó là do ảnh hưởng chưa tính lý thuyết được của hệ liên kết và phần xe chạy. Còn trong các cầu bê tông tỷ số đó vào khoảng 0,5 – 0,6 đó là do các nguyên nhân sau đây :

Khi tính mômen quán tính để tính độ võng lý thuyết thì chỉ xét mặt cắt bê tông mà không xét ảnh hưởng của cốt thép.

Tuổi của bê tông lúc thử tải thường lớn hơn tuổi 28 ngày và do vậy cường độ thực tế bê tông lớn hơn trị số lý thuyết.

Khi tính toán chưa xét ảnh hưởng của các yếu tố như lan can, phần xe chạy, lớp phủ mặt cầu v.v.. .

Việc đo thử tĩnh kết cấu nhịp cầu thường thực hiện trong phạm vi các biến dạng đàn hồi cho nên số đọc lúc đầu tiên và số đọc cuối cùng của các tenxômét cần phải gần như bằng nhau. Nếu không như thế thì có thể nghi ngờ là ten xơ mét bị trượt mũi tỳ.

3.5.2. XÉT ỨNG SUẤT

Các trị số đo ứng suất tại các điểm khác nhau của cầu kiện thường khác nhau, ngay cả khi cầu kiện chỉ chịu lực dọc trục về mặt lí thuyết (các thanh giàn chẳng hạn). Đó là do các mô men uốn trong mặt phẳng đứng hoặc mặt phẳng nằm ngang do độ cứng nút giàn hoặc do ảnh hưởng của các liên kết ngang.

Thông thường chỉ đặt tenxomet ở các điểm thuộc thể biên của mặt cắt cầu kiện nên cần căn cứ vào các trị số đo đó để vẽ ngoại suy biểu đồ ứng suất dọc cầu kiện tại mặt cắt được đo.

NTTULIB

CHƯƠNG 4:

ĐÁNH GIÁ NĂNG LỰC CHỊU TẢI CỦA CẦU CŨ

4.1. KHÁI NIỆM CHUNG

Khi đánh giá chất lượng kỹ thuật của một công trình cầu cũ không chỉ đơn thuần dựa vào việc tính toán mà phải kết hợp tất cả các công việc khảo sát, đo đạc, thử nghiệm mẫu trong phòng thí nghiệm, thử tải cầu, làm các thí nghiệm không phá hủy ngay trên kết cấu thực, tính toán nhiều lần theo một số giả thiết khác nhau. Trong nhiều trường hợp kinh nghiệm của kỹ sư thanh tra có một vai trò quan trọng quyết định.

Nói chung, khả năng chịu lực của cầu có thể dự đoán bằng các tính toán lại, xác định các nội lực cho phép lớn nhất ở từng bộ phận kết cấu và so sánh chúng với các nội lực do các tải trọng (tĩnh tải và hoạt tải) gây ra. Những tải trọng được xét sẽ là tải trọng dự kiến đi qua cầu trong tương lai.

Khi tính toán lại kết cấu phải căn cứ vào trạng thái thực tại của nó, có liên quan đến:

- Sơ đồ hình học thực tế của kết cấu và công trình.
- Các mặt cắt chịu lực thực tế (có hư hỏng và khuyết tật)
- Đặc điểm và thực trạng của hệ liên kết các bộ phận.
- Các đặc trưng cường độ của vật liệu thực tế trên kết cấu.

Có 2 đường lối thường áp dụng khi tính toán cầu cũ

Xác định ứng suất trong kết cấu do hoạt tải thực tế và so sánh với ứng suất cho phép (hoặc cường độ tính toán) của vật liệu kết cấu. Từ đó kết luận về khả năng thông qua cầu.

Các kết cấu cầu thép sẽ được tính toán đẳng cấp chỉ theo điều kiện cường độ và điều kiện môi. Các tải trọng qua cầu cũng sẽ được tính đẳng cấp của chúng. Nếu đẳng cấp tải trọng nhỏ hơn đẳng cấp các kết cấu thì thông xe được.

Trong Chương này, chỉ trình bày một số vấn đề về tính toán lại kết cấu và tính toán đẳng cấp của kết cấu cầu đường sắt cũ.

4.2. CÔNG THỨC CHUNG TÍNH TOÁN ĐẲNG CẤP CẦU THÉP ĐƯỜNG SẮT.

4.2.1. XÉT KẾT CẤU NHỊP

Nguyên tắc tính toán năng lực chịu tải của kết cấu nhịp thép bằng phương pháp phân đẳng cấp:

Khi xác định năng lực chịu tải của kết cấu nhịp và điều kiện khai thác phải xét đến:

- Dạng cấu tạo của kết cấu nhịp và các bộ phận
- Loại vật liệu thép và tính chất cơ học.
- Hiện trạng của kết cấu, các hư hỏng.
- Chất lượng chế tạo và thi công kết cấu nhịp
- Sự làm việc thực tế của kết cấu nhịp dưới tác dụng của các tải trọng.
- Khả giới hạn thực tế của kết cấu nhịp.
- Vị trí cầu (trên mặt bằng, trên trắc dọc, phạm vi ga,...)

Các kết quả thí nghiệm cầu (nếu có).
 Các kết quả tính toán lại bao gồm tính toán phân đẳng cấp.

Khi tính toán phân đẳng cấp chỉ xét trạng thái giới hạn thứ nhất về cường độ, ổn định hình dáng và môi.

Đẳng cấp của một kết cấu nhịp được tính toán theo công thức:

$$K = \frac{k}{k_1(1+\mu)}$$

Trong đó:

$1+\mu$ - Hệ số xung kích.

k - Hoạt tải rải đều tương đương cho phép (T/m) tính theo các điều kiện của trạng thái giới hạn thứ nhất.

k_1 - Hoạt tải rải đều tương đương của đoàn tàu đơn vị chuẩn.

Các trị số k và k_1 được tính với cùng một đường ảnh hưởng đang được xét (cùng độ dài và vị trí đỉnh đường ảnh hưởng).

Đẳng cấp của một cấu kiện được lấy là trị số nhỏ nhất trong các trị số đẳng cấp của nó đã tính theo các điều kiện khác nhau. Đẳng cấp của kết cấu nhịp lấy theo đẳng cấp thấp nhất của các cấu kiện.

4.2.2. XÉT ĐOÀN TÀU.

Đẳng cấp của tải trọng K_0 bằng tỷ số của tải trọng rải đều tương đương của đoàn tàu đang được xét (có cả hệ số xung kích) với tải trọng đơn vị chuẩn (có kể hệ số xung kích).

$$K_0 = \frac{k_0(1+\mu_0)}{k_H(1+\mu)}$$

Trong đó:

k_0 - Tải trọng rải đều tương đương của đoàn tàu đang được phân cấp (T/m).

k_H - Tải trọng đơn vị chuẩn theo sơ đồ T_1 , đường (T/m)

$1+\mu_0$ - Hệ số xung kích của đoàn tàu đang được phân cấp (lấy theo Quy trình Thiết kế cầu mới hiện hành hoặc theo kết quả thử nghiệm cụ thể)

$1+\mu$ - Hệ số xung kích đối với tải trọng đơn vị chuẩn theo sơ đồ T_1

Các trị số k_0 và k_H được lấy đối với cùng một đường ảnh hưởng.

Các tải trọng tương đương k_0 và đẳng cấp cầu K_0 được xác định với đường ảnh hưởng tam giác dài $\lambda = 1$:- 200(m), với hệ số.

Khi xác định tải trọng tương đương k_0 phải đặt đoàn tàu được xét lên đường ảnh hưởng ở vị trí bất lợi nhất để cho giá trị k_0 đạt lớn nhất. Khi đó có một trong các lực tập trung, được gọi là lực chính, sẽ nằm đúng trên đỉnh đường ảnh hưởng.

So sánh đẳng cấp của kết cấu nhịp và đẳng cấp đoàn tàu thực tế sẽ cho phép kết luận về khả năng thông qua cầu của đoàn tàu thực tế đang xét.

4.3. TÍNH ĐẲNG CẤP DÀM CHỦ VÀ HỆ DÀM MẶT CẦU

4.3.1. NGUYÊN TẮC CHUNG

Đối với dầm đặc chủ và các dầm trong hệ mặt cầu của cầu đường sắt đơn trên tuyến thẳng phải tính toán đẳng cấp cũng như kiểm toán dưới tải trọng thử cầu theo các nội dung sau:

- Tính toán theo ứng suất pháp
- Tính toán theo ứng suất tiếp
- Tính toán về cường độ của đỉnh tán hoặc bu lông tinh chế, của mỗi hàn để liên kết bản bụng với bản cánh của dầm.
- Tính toán ổn định chung của dầm.
- Tính toán ổn định cục bộ của bản bụng dầm.
- Tính toán ổn định cục bộ của bản bụng có sườn đứng tăng cường ở mặt cắt góc.
- Tính toán về mỏi
- Tính toán mỏi nối (nếu có)

Ngoài ra, đối với các dầm dọc và dầm ngang của hệ mặt cầu, phải tính toán thêm các nội dung sau:

- Tính toán liên kết dầm dọc và dầm dọc cụt với dầm ngang.
- Tính toán liên kết giữa dầm ngang và dầm chủ

4.3.2. Tính toán cường độ theo ứng suất pháp

Trong tính toán hoạt tải rải đều tương đương cho phép, các mặt cắt cần phải xét bao gồm:

- Đối với dầm chủ và dầm dọc mặt cầu:

- Mặt cắt giữa dầm
- Mặt cắt chỗ cắt đứt bản phủ cánh dầm (theo hàng đỉnh đầu tiên)
- Mặt cắt giảm yếu do khuyết tật hoặc hư hỏng
- Mặt cắt nguy hiểm khác.
- Mặt cắt nối (nếu dầm có mối nối)

- Đối với dầm ngang:

Mặt cắt đi qua các lỗ đỉnh liên kết dầm ngang và dầm dọc

Hoạt tải rải đều tương đương cho phép (T/m) khi tính theo ứng suất pháp đối với mặt cắt vuông góc bất kỳ của dầm được tính theo công thức:

$$k = \frac{1}{\varepsilon_k n_k \Omega_k} (mRCW_o - \varepsilon_p \Omega_p \sum p n_p)$$

Trong đó:

ε_k - Hệ số phân bố ngang của hoạt tải đối với phiên dầm đang xét

n_k - Hệ số tải trọng đối với đoàn tàu

$\Omega_p = \Omega_k$ - Diện tích đường ảnh hưởng mô men uốn tại mặt cắt đang xét của dầm (m^2)

m - Hệ số điều kiện làm việc.

R - Cường độ tính toán cơ bản của thép.

C - Hệ số xét đến sự cho phép xuất hiện biến dạng dẻo hạn chế ở các thớ biên của dầm, lấy bằng 1,1 đối với dầm chủ và dầm dọc mặt cầu, bằng 1 đối với dầm ngang và đối với mọi trường hợp tính toán về mỏi.

W_o - Mô men chống uốn của mặt cắt đang xét (m^3)

ϵ_k - Hệ số phân bố ngang của tĩnh tải đối với cầu kiện đang xét

$\Sigma p n_p$ - Tổng các tĩnh tải rải đều tính toán (mỗi loại tĩnh tải tương ứng với một hệ số tải trọng) (T/m)

Mô men chống uốn tính toán W_o của mặt cắt dầm ở ngoài phạm vi mỗi nối được lấy bằng mô men chống uốn của mặt cắt thu hẹp W_{th}

$$W_o = W_{th} = \frac{I_{th}}{Y_{max}}$$

Trong đó:

I_{th} - Mô men quán tính của mặt cắt thu hẹp đối với trục trung hoà

Y_{max} - Khoảng cách từ trục trung hoà đến thớ xa nhất của mặt cắt đang xét.

Đối với các dầm đỉnh tán mà không có tâm nằm ngang của bản cánh, được phép lấy $W_{th} = 0,82W_p$, còn đối với dầm đỉnh tán có tâm nằm ngang ở bản cánh thì lấy $W_{th} = 0,8W_p$. Trong đó W_p là mô men chống uốn của mặt cắt nguyên. Mức độ giảm yếu của bụng dầm được phép lấy bằng 15%.

Khi tính toán mặt cắt nằm trong phạm vi mỗi nối thì mô men chống uốn tính toán được lấy như sau:

$$W_o = \frac{\sum I_1 + \sum I_2}{Y_{max}}$$

Trong đó:

ΣI_1 - Tổng các mô men quán tính của mặt cắt thu hẹp của phần không có mối nối hoặc không bị gián đoạn tại mặt cắt được xét, lấy đối với trục trung hoà của toàn mặt cắt.

ΣI_2 - Tổng các mô men quán tính thu hẹp của các tập bản nối, lấy đối với trục trung hoà của toàn mặt cắt $\Sigma I_{nối}$, hoặc tổng các mô men quán tính của các diện tích tính đối của các đỉnh tán hay các bu lông tính chế liên kết các nửa tập bản nối, lấy đối với trục trung hoà của toàn mặt cắt I_o (lấy trị số nhỏ hơn)

$$I_o = \sum \frac{1}{\mu_o} y_i^2$$

y_i - Khoảng cách từ trục trung hoà của toàn mặt cắt đến đỉnh tán, bu lông thứ i , liên kết

nửa tập bản nổi. Đối với các đỉnh tán nằm ngang thì y_i lấy đến tâm lỗ đỉnh, đối với các đỉnh tán thẳng đứng thì y_i lấy đến mặt chịu cắt tương ứng của đỉnh

$1/\mu_o$ Diện tích tính đối của đỉnh tán hoặc bu lông tính chế.

Nếu mỗi nối dùng liên kết hàn thì giá trị ΣI_2 sẽ là mô men quán tính đối với trục trung hoà toàn mặt cắt của diện tích tính toán mỗi hàn.

Khả năng chịu lực của mỗi nối được xác định bằng khả năng của tập bản nổi hoặc bằng khả năng của các liên kết của tập bản nổi đó (của các đỉnh tán, bu lông, mối hàn). Do vậy đối với mỗi tập bản của mỗi nối đều phải xác định số ΣI_2 2 lần: Lần đầu theo mô men quán tính thu hẹp của các tập bản nổi, lần sau theo mô men quán tính của các diện tích tính đối của các đỉnh tán hay bu lông liên kết.

Diện tích đường ảnh hưởng mô men uốn tại mặt cắt đang xét của dầm tính toán theo sơ đồ dầm giản đơn:

Đối với dầm chủ thì nhịp tính toán bằng khoảng cách giữa hai tim gối 1 ($\lambda = l$)

Đối với dầm dọc hệ mặt cầu thì nhịp tính toán bằng khoảng cách giữa 2 dầm ngang hai đầu dầm được xét ($\lambda = d$)

Đối với dầm ngang nhịp tính toán bằng khoảng cách giữa hai tim giàn chủ (hoặc dầm chủ)

Đối với dầm dọc cụt phải tính toán theo sơ đồ công xon có nhịp bằng khoảng cách từ tim dầm ngang biên đến đầu mút hẫng của dầm dọc cụt l_k

Các công thức tính diện tích đường ảnh hưởng mô men uốn như sau:

Đối với dầm chủ: $\Omega_k = \Omega_p = \alpha (1 - \alpha) l^2 / 2$

Đối với dầm dọc hệ mặt cầu: $\Omega_k = \Omega_p = \alpha (1 - \alpha) d^2 / 2$

Đối với dầm ngang phía trong: $\Omega_k = \Omega_p = d e_o$

Đối với các dầm ngang đầu (biên): $\Omega_k = \Omega_p = (d + l_k) e_o / 2d$

Trong đó:

e_o - Khoảng cách từ tim dầm chủ (giàn chủ) đến mặt cắt được xét của dầm ngang; e_o phải nhỏ hơn hoặc bằng khoảng cách từ tim dầm chủ (giàn chủ) đến dầm dọc hệ mặt cầu gần đó nhất, (m).

d - chiều dài khoang dầm dọc

l_k - chiều dài dầm dọc cụt

Hệ số α thể hiện vị trí tương đối của đỉnh đường ảnh hưởng được xác định như sau:

Đối với dầm chủ: $\alpha = a_o/l$

Đối với dầm dọc hệ mặt cầu: $\alpha = a_o/d$

Đối với dầm ngang phía trong $\alpha = 0.5$

Đối với dầm ngang đầu $\alpha = 0$

Trong đó:

a_o - Khoảng cách từ đỉnh đường ảnh hưởng đến đầu gần nhất của nó, (m)

4.3.3. TÍNH TOÁN CƯỜNG ĐỘ THEO ỨNG SUẤT TIẾP

Các mặt cắt cần phải xét bao gồm:

Đối với dầm chủ và dầm dọc mặt cầu:

Mặt cắt tại gối và các mặt cắt bị giảm yếu do các lỗ đỉnh hoặc do các khuyết tật hư hỏng khác (thờ qua trục trung hoà)

Cần xét thờ qua trục trung hoà của mặt cắt nói trên

Đối với dầm ngang:

Mặt cắt qua các lỗ đỉnh để liên kết với dầm dọc

Mặt cắt nguy hiểm đi qua các lỗ đỉnh để liên kết với dầm dọc

Các mặt cắt nguy hiểm khác.

Hoạt tải rải đều tương đương cho phép (T/m) khi tính theo ứng suất pháp đối với mặt cắt vuông góc bất kỳ của dầm được tính theo công thức:

$$k = \frac{1}{\varepsilon_k n_k \Omega_k} \left(\frac{0,75 mRI\delta}{S} - \varepsilon_p \Omega_p \sum p n_p \right)$$

Trong đó:

Ω_k - Diện tích đường ảnh hưởng lực cắt tại mặt cắt đang xét của dầm (m²)

Ω_p - Tổng diện tích đường ảnh hưởng lực cắt (m²).

I - Mô men quán tính của mặt cắt nguyên lấy đối với trục trung hoà (m⁴)

S - Mô men tĩnh của nửa mặt cắt nguyên bên trên trục trung hoà lấy đối với trục trung hoà (m³).

δ - Chiều dày bản bụng dầm.

ε_k - Hệ số phân bố ngang của hoạt tải đối với phiên dầm đang xét

n_k - Hệ số tải trọng đối với đoàn tàu

m - Hệ số điều kiện làm việc.

R - Cường độ tính toán cơ bản của thép.

0.75 - Hệ số chuyển đổi từ cường độ cơ bản của thép sang cường độ chịu cắt

C - Hệ số xét đến sự cho phép xuất hiện biến dạng dẻo hạn chế ở các thớ biên của dầm, lấy bằng 1,1 đối với dầm chủ và dầm dọc mặt cầu, bằng 1 đối với dầm ngang và đối với mọi trường hợp tính toán về mỏi.

W_o - Mô men chống uốn của mặt cắt đang xét (m³)

ε_k - Hệ số phân bố ngang của tĩnh tải đối với cấu kiện đang xét

$\sum p n_p$ - Tổng các tĩnh tải rải đều tính toán (mỗi loại tĩnh tải tương ứng với một hệ số tải trọng) (T/m)

Có thể tính toán gần đúng tỷ số I/S đối với dầm tán đỉnh không có tấm nằm ngang ở bản cánh (với bụng dầm cao từ 350 đến 1500mm) bằng 0,835 h_b, nếu bụng dầm cao từ 550 đến

1700 mm có thể lấy I/S bằng $0,865 h_b$, với h_b - chiều cao bụng dầm.

Nếu tại mặt cắt gối không có bản đệm thẳng đứng, trong tính toán chỉ lấy mặt cắt bụng dầm, lúc đó có thể lấy $I/S \sim 0,667 h_b$.

Các diện tích đường ảnh hưởng lực cắt được tính toán như sau:

$$\text{Đối với dầm chủ} \quad \Omega_k = \frac{(0,5l + C_o)^2}{2l}$$

(ứng với $\lambda = 0,5 l + C_o$ và $\alpha = 0$); $\Omega_p = C_o$

Riêng mặt cắt tại gối thì $\Omega_k = \Omega_p = l / 2$

(ứng với $\lambda = l$ và $\alpha = 0$)

Trong đó:

C_o - Khoảng cách từ giữa nhịp đến mặt cắt được xét của dầm (m)

Đối với dầm dọc hệ mặt cầu:

$$\Omega_p = C_o ; \Omega_k = \frac{(0,5d + C_o)^2}{2d}$$

(ứng với $\lambda = 0,5 d + C_o$ và $\alpha = 0$)

Riêng mặt cắt tại gối thì $\Omega_k = \Omega_p = d / 2$

Đối với dầm ngang phía trong $\Omega_k = \Omega_p = d$

(ứng với $\lambda = 2d$ và $\alpha = 0,5$)

Đối với dầm ngang đầu

$$\Omega_k = \Omega_p = \frac{(d + l_k)^2}{2d}$$

(ứng với $\lambda = d + l_k$ và $\alpha = 0$)

l_k - Chiều dài dầm dọc cắt, (m)

4.3.4. TÍNH TOÁN THEO CƯỜNG ĐỘ CỦA LIÊN KẾT THÉP GÓC BẢN CÁNH VỚI BỤNG (BẢNG ĐỊNH TÁN, BU LÔNG HOẶC HÀN)

Trong các tính toán đều xét trên một đoạn bản cánh dài 1 m.

Công thức tính hoạt tải rải đều tương đương cho phép (T/m) theo điều kiện nói trên như sau:

- Khi tà vẹt kê trực tiếp lên bản cánh trên của dầm:

$$k = \frac{mRF_o}{\varepsilon_k n_k \sqrt{\left(\frac{100\alpha_p S' \Omega_k}{I}\right)^2 + A_3}}$$

- Khi tà vẹt không kê trực tiếp lên bản cánh trên của dầm: $k = \frac{mRF_o I}{100\alpha_p \varepsilon_k n_k \Omega_k S'}$

Trong đó:

F_o - Diện tích tính toán tính toán tính đôi của các đỉnh tán (bu lông) hoặc mỗi nối hàn liên kết bản bụng với thép góc của bản cánh hoặc với bản cánh.

+ Đối với đỉnh tán (bu lông) $F_o = n_d / \mu_o$

+ Đối với mỗi hàn: $F_o = s.F_{mh}$

$1 / \mu_o$ - Diện tích tính toán tính đôi của đỉnh tán (bu lông)

n_d - Số lượng đỉnh tán (bu lông) trên đoạn cánh dài 1 m đang được xét

S - hệ số tính toán mỗi hàn

F_{mh} - Diện tích các mối hàn trên đoạn dài 1 m

α_p - Hệ số xét đến trọng lượng bản thân dầm:

+ Khi tính dầm dọc và dầm ngang hay dầm chủ ngắn hơn 20 m $\rightarrow \alpha_p = 1,1$

+ Khi tính dầm chủ có nhịp dài 20 – 45 m $\rightarrow \alpha_p = 1,1 - 1,2$.

+ Các số trung gian lấy nội suy

S' - Mô men tính của mặt nguyên cánh dầm (gồm bản cánh và các thép góc cánh), lấy đối với trục trung hoà của nó (m^3)

I - Mô men quán tính của mặt cắt nguyên dầm, lấy đối với trục trung hoà của nó (m^4)

A_3 Tham số xét đến áp lực tập trung do tà vẹt kê trực tiếp lên bản cánh trên của dầm.

4.3.5. TÍNH TOÁN THEO ỒN ĐỊNH CHUNG

Đẳng cấp của dầm theo điều kiện ổn định chung được tính toán theo công thức chung đã nêu ở mục 4.2.1, trong đó trị số hoạt tải rải đều tương đương cho phép (T/m) được tính theo các quy định dưới đây:

Phải tính toán theo điều kiện ổn định chung của dầm khi chiều dài tự do l_o của bản cánh chịu nén (khoảng cách giữa các nút của hệ liên kết dọc ở bản cánh này) lớn hơn 15 lần chiều rộng của nó.

Không phải tính toán theo điều kiện ổn định chung của dầm nếu mặt cầu có các tà vẹt thép đã được liên kết chặt chẽ với dầm thép bằng các bu lông móc hoặc neo các kiểu của dầm liên hợp thép – bê tông cốt thép.

Điều kiện ổn định chung là trị số ứng suất pháp nén lớn nhất xuất hiện trong bản cánh khi khai thác, tính theo mặt cắt nguyên, không vượt quá cường độ tính toán bằng ϕR , như trong kết cấu chịu nén đúng tâm. Đặc trưng hình học của mặt cắt nguyên lấy đối với thứ chịu nén nhiều nhất là W

Từ công thức cơ bản:

$$k = \frac{mR'G + \varepsilon_p \Omega_p \sum p n_p}{n_k}$$

Thay $R' = \varphi R$, thay $G = W$ ta có công thức sau:

$$k = \frac{1}{\varepsilon_k n_k \Omega_k} (m\varphi RW - \varepsilon_p \Omega_p \sum p n_p)$$

Là công thức tính hoạt tải rải đều tương đương cho phép dùng để tính đẳng cấp của dầm theo điều kiện ổn định chung.

Trong đó:

$\Omega_p = \Omega_k$ - Diện tích đường ảnh hưởng mô men uốn của dầm đối với mặt cắt ở giữa chiều dài tự do được xét của bản cánh chịu nén (m^2)

φ - Hệ số uốn dọc lấy tùy theo độ mảnh quy ước của bản cánh chịu nén $\lambda_o = l_o/r$

l_o - Chiều dài tự do của bản cánh chịu nén

r - Bán kính quán tính quy ước của bản cánh chịu nén (m)

$$r = \sqrt{\frac{I_c}{F_c}}$$

m - Hệ số điều kiện làm việc

I_c - Mô men quán tính nguyên của bản cánh chịu nén, lấy đối với trục trọng tâm (m^4)

F_c - Diện tích mặt cắt nguyên của bản cánh chịu nén của dầm (m^2)

W - Mô men chống uốn của toàn mặt cắt nguyên của dầm ứng với thứ biên chịu nén của dầm, lấy đối với trục trung hoà của dầm (m^3). Mặt cắt được xét ở đây là mặt cắt ở giữa chiều dài tự do của bản cánh chịu nén.

Trị số chiều dài tự do l_o được lấy theo các quy định sau:

Nếu có hệ liên kết dọc ở vùng bản cánh chịu nén của dầm và có hệ liên kết ngang ở các mặt cắt gối của dầm thì l_o bằng khoảng cách giữa các nút của hệ liên kết dọc (m).

Nếu chỉ có hệ liên kết dọc ở vùng bản cánh chịu kéo của dầm và có hệ liên kết ngang ở trong phạm vi nhịp cũng như ở các mặt cắt gối của dầm thì l_o bằng khoảng cách giữa các liên kết ngang (m)

Nếu không có hệ liên kết trong phạm vi nhịp thì l_o bằng chiều dài nhịp dầm l (m)

Khi tính toán dầm ngang, l_o sẽ được lấy trị số nào lớn hơn trong hai trị số sau:

Khoảng cách giữa các dầm dọc.

Khoảng cách từ tim giàn chủ đến dầm dọc gần đó nhất.

Thành phần của mặt cắt bản cánh chịu nén được lấy như sau:

Đối với dầm tán đỉnh: Bao gồm các bản cánh và các thép góc cánh, và phần bản bụng nằm trong phạm vi chiều cao của thép góc cánh.

Đối với dầm hàn: chỉ gồm các bản cánh.

4.3.6. TÍNH TOÁN THEO ĐIỀU KIỆN ỔN ĐỊNH CỤC BỘ CỦA BẢN BỤNG CÓ SƯỜN ĐỨNG TĂNG CƯỜNG Ở MẶT CẮT GỐI DẦM.

Sơ đồ tính toán là một cột chịu nén đứng tâm bởi lực nén là phản lực gối bất lợi nhất thẳng đứng, mặt cắt của cột quy ước này bao gồm phần bản bụng dầm ở trên gối và phần diện tích mặt cắt của các sườn tăng cường đứng ở mặt cắt gối dầm.

Hoạt tải rải đều tương đương cho phép, dùng để tính toán đẳng cấp của dầm điều kiện đã nêu trên được tính như sau:

$$k = \frac{1}{\varepsilon_k n_k \Omega_k} (\varphi m R F_b - \varepsilon_p \Omega_p \sum p n_p)$$

Trong đó:

Ω_k = Ω_p - Diện tích đường ảnh hưởng phản lực gối của dầm (m)

φ - Hệ số uốn dọc lấy tùy theo độ mảnh của cột quy ước nói trên khi uốn ra ngoài mặt phẳng của dầm; chiều dài tự do l_0 của cột quy ước lấy bằng khoảng cách thẳng đứng giữa tim các nút của hệ liên kết ngang nằm trong mặt phẳng của sườn cứng trên gối, nhân với 0,7.

F_0 - Diện tích nguyên của mặt cắt ngang cột quy ước chịu nén, bao gồm các thép góc hoặc thép bản của sườn tăng cường đứng và phần bản bụng dầm có độ rộng 14δ tính về mỗi phía từ tâm của cột quy ước (tức là xét độ rộng 28δ đo theo dọc nhịp dầm), (m²)

δ - Chiều dày bản bụng ở mặt cắt trên gối (m)

4.3.7. TÍNH TOÁN THEO ĐIỀU KIỆN ỔN ĐỊNH CỤC BỘ CỦA BẢN BỤNG DẦM

4.3.7.1. Phải tính toán ổn định cục bộ của bản bụng dầm trong trường hợp sau:

- Khi không có sườn tăng cường đứng mà $h > 50\delta$
- Khi có các sườn tăng cường thẳng đứng đặt cách nhau xa quá $2h$ hoặc 2 m .
- Khi có các sườn cứng thẳng đứng, đặt cách nhau ít hơn $2h$ hay ít hơn 2 m , nếu $h > 80\delta$ đối với bụng dầm thép than, nếu $h > 60\delta$ đối với bụng dầm bằng thép hợp kim thấp.

Trong đó:

h - Chiều cao tính toán của bụng dầm, được lấy đối với dầm hàn bằng toàn bộ chiều cao bụng dầm, còn đối với dầm tán đỉnh thì lấy bằng khoảng cách giữa các hàng đỉnh gần trực dầm nhất của bản cánh.

δ - Chiều dày bụng dầm.

4.3.7.2. Hoạt tải rải đều tương đương cho phép (T/m) xét theo điều kiện ổn định cục bộ của bản bụng dầm, được tính trong 2 trường hợp

a. Khi tà vẹt kê trực tiếp lên bản cánh trên của dầm:

$$k = \frac{1}{\varepsilon_k n_k} \left[\frac{1}{\sqrt{\left(\frac{\Omega_k^M y_o}{\omega_1 I \sigma_o} + \frac{A_M}{\alpha_p \delta p_o} \right)^2 + \left(\frac{0,9 \Omega_k^Q}{\delta h \tau_o} \right)^2}} \right] - \varepsilon_p p$$

b. Khi tà vẹt không kê trực tiếp lên bản cánh trên của dầm:

$$k = \frac{1}{\varepsilon_k n_k} \left[\frac{1}{\sqrt{\left(\frac{\Omega_k^M y_o}{\omega_1 I \sigma_o} \right)^2 + \left(\frac{0,9 \Omega_k^Q}{\delta h \tau_o} \right)^2}} \right] - \varepsilon_p p$$

4.3.7.3. Khi các sườn tăng cường nằm ngang thì ổn định cục bộ của bụng dầm được tính toán theo chỉ dẫn của Quy trình thiết kế cầu mới hiện hành

Đẳng cấp của bụng dầm và đẳng cấp của tải trọng được xác định với

$$\lambda = 1 \text{ hay } \lambda = d$$

$$\text{và } \alpha = a_o/1 \text{ hay } \alpha = a_o/d$$

4.3.8. TÍNH TOÁN THEO ĐIỀU KIỆN MỎI

Năng lực chịu tải của các dầm chủ và dầm phân xe chạy theo điều kiện mỏi được xác định tại chỗ cắt đứt bản thép nằm ngang, cũng như các chỗ khác mà có hệ số tập trung ứng suất cao.

Hoạt tải cho phép (T/m)

$$k = \frac{1}{\varepsilon_k \theta \Omega_k} (\gamma R W_o - \varepsilon_p p' \Omega_p)$$

Trong đó:

θ - Hệ số chuyển đổi

Ω_k, Ω_p - Các diện tích đường ảnh hưởng mô men uốn tại mặt cắt đang xét của dầm (m²)

γ - Hệ số giảm cường độ tính toán, khi tính toán về mỏi

W_o - Mô men kháng uốn tính toán của mặt cắt đang xét của dầm

$p' = \Sigma p_i$ - Tổng cường độ tĩnh tải tiêu chuẩn (T/m)

p_i - Cường độ tĩnh tải tiêu chuẩn thứ i (không xét hệ số)

4.3.9. TÍNH TOÁN DẦM DỌC CỤT

Năng lực chịu tải của dầm dọc cụt xác định bằng cách tính toán trực tiếp đẳng cấp mà không tính toán hoạt tải cho phép. Đẳng cấp tính được của dầm dọc cụt sẽ được so sánh với đẳng cấp của đoàn tàu đã được tính toán.

4.3.9.1. Đẳng cấp của dầm dọc cắt theo ứng suất pháp là:

$$K_1 = \frac{0,13RW_{th}}{\varepsilon_k a l_1}$$

Trong đó:

W_{th} - Mô men kháng uốn của mặt cắt thu hẹp tại vị trí ngàm của dầm dọc cắt có xét mặt cắt của bản cá (nếu có) và không xét mặt cắt của tấm bản nằm ngang cũng như của các thép góc cánh (m^3)

a - Hệ số, phụ thuộc vào số tà vẹt đặt trên dầm dọc cắt, lấy bằng 0,6 thì có 1 tà vẹt, bằng 0,8 khi có 2 tà vẹt.

L_1 - Khoảng cách từ trục dầm ngang đến trục của tà vẹt nằm ở đầu dầm dọc cắt (m)

R - Cường độ tính toán cơ bản chịu uốn của thép (T/m^2)

4.3.9.2. Đẳng cấp của dầm dọc cắt về cường độ theo ứng suất tiếp là:

$$K_2 = \frac{0,063Rh\delta}{\varepsilon_k a}$$

Trong đó:

h - Chiều cao bụng dầm dọc cắt tại mặt cắt bên dưới tà vẹt gần dầm ngang nhất (m)

δ - Chiều dày tấm bản thẳng đứng của dầm dọc cắt (m).

4.3.9.3. Đẳng cấp của dầm dọc cắt theo cường độ của bản cá trên về liên kết của nó là

$$K_3 = \frac{0,13RhF_p}{\varepsilon_k a l_1}$$

Trong đó:

F_b - Diện tích tính toán mặt cắt thu hẹp của bản cá F_{th} hoặc diện tích tính toán tính đối của các đỉnh tán liên kết “nửa bản cá” F_o (m^2), trong công thức trên lấy giá trị nào nhỏ hơn.

4.3.9.4. Đẳng cấp của dầm dọc cắt với dầm ngang khí có bản cá trên (theo cường độ của đỉnh tán nối với bụng dầm ngang) là:

$$K_4 = \frac{0,13Rh_k F_o}{\varepsilon_k a}$$

Trong đó:

F_o - Diện tích tính toán tính toán tính đối của các đỉnh tán liên kết thép góc nối với dầm ngang (m^2)

4.3.9.5. Đẳng cấp của dầm dọc cắt với dầm ngang khí không có bản cá trên (theo cường độ của đỉnh tán nối với bụng dầm ngang) được tính theo công thức sau:

- Khi tính về cường độ:
$$K_5 = \frac{0,027Rh_k F_o}{\varepsilon_k a l_1}$$

- Khi tính về mỏi:
$$K_6 = \frac{0,032Rh_k F_o}{\varepsilon_k a l_1 \theta}$$

Trong đó:

F_o - Diện tích tính toán tính đối của các đỉnh tán chịu đứt đầu đỉnh (chịu nhỏ) (cm²)

h_k - Khoảng cách giữa các đỉnh tán biên trong dầm ngang trong phạm vi chiều cao dầm dọc cắt (cm)

θ - Hệ số chuyển đổi.

4.3.9.6. Đẳng cấp của dầm dọc cắt theo cường độ đỉnh tán ở bụng dầm dọc cắt là:

- Khi có bản cánh trên

$$K_7 = \frac{0,13RF_o}{\varepsilon_k a \sqrt{1 + 8,4 \left(\frac{l_1}{h_k} \right)^2}}$$

- Khi không có bản các trên

$$K_8 = \frac{0,13RF_o}{\varepsilon_k a \sqrt{1 + 21 \left(\frac{l_1}{h_k} \right)^2}}$$

Trong đó:

F_o - Diện tích tính toán tính đối của các đỉnh tán trong bản thẳng đứng của dầm dọc cắt, lấy theo sự làm việc cầu đỉnh tán chịu cắt 2 mặt hay chịu ép đập (m²)

h'_k - Khoảng cách giữa các đỉnh tán biên trong bụng dầm dọc cắt (m).

4.3.9.7. Đẳng cấp của dầm dọc cắt đã xác định theo các công thức trên được so sánh với đẳng cấp của tải trọng:

$$K_o = 0,15 P_o (1 + \mu_o)$$

Trong đó:

P_o - Tải trọng do trục nặng nhất cầu đoàn tàu đè lên ray (T)

$(1 + \mu_o)$ - Hệ số xung kích của tải trọng đó được tính với $\lambda = 0$.

4.3.10. ĐIỀU KIỆN TÍNH TOÁN LIÊN KẾT DẦM DỌC VỚI DẦM NGANG

a. Theo cường độ đỉnh tán liên kết thép góc với dầm dọc (nếu dùng bu lông thường hoặc bu lông cường độ cao thì cũng tính toán như đối với đỉnh tán có xét đến diện tích tính toán tính đối tương đối của bu lông.

- b. Theo cường độ đỉnh tán nổi thép góc với dầm ngang
- c. Theo độ mỗi của đỉnh tán nổi thép góc với dầm ngang khi không có bản cá.
- d. Theo cường độ và độ mỗi của bản cá và theo cường độ của liên kết của bản cá

Các công thức để tính toán liên kết dầm dọc và dầm ngang số xét đến tính liên tục của dầm dọc, độ đàn hồi thẳng đứng của dầm ngang, độ biến dạng đàn hồi góc của liên kết và độ dẫn dài của thanh treo.

Mỗi nối các dầm dọc kiểu đặt chồng lên các dầm ngang, theo kiểu liên kết mặt bích được tính toán cũng giống như liên kết dầm dọc với dầm ngang đặc.

Đẳng cấp theo liên kết dầm dọc với dầm ngang và đẳng cấp tương ứng của tải trọng trong mọi trường hợp nói dưới đây được tính với $\lambda = d$ và $\alpha = 0$

4.3.11. TÍNH TOÁN LIÊN KẾT DẦM NGANG VỚI GIÀN CHỦ.

4.3.11.1. Nếu mỗi nối kiểu mỗi nối chấp thì hoạt tải cho phép (T/m đường) là:

$$k = \frac{1}{\varepsilon_k n_k \Omega_k} ((mRF_o - \varepsilon_p p \Omega_p))$$

Trong đó:

$\Omega_k = \Omega_p$ Diện tích đường ảnh hưởng lực cắt trong mặt cắt dầm ngang, nằm trên giữa dầm dọc và giàn chủ (m^2)

$m = 1$ Hệ số điều kiện làm việc

$F_o = \frac{n_3}{\mu_o}$ Diện tích tính toán tính đối của các đỉnh tán n_3 chịu cắt hoặc chịu ép mặt dùng để liên kết bản nối đầu dầm ngang với hai nhánh của thanh đứng của giàn chủ (m^2).

Ngoài ra cần kiểm toán cường độ mỗi nối bản nối đầu dầm ngang với tấm thẳng đứng của dầm ngang

4.3.11.2. Khi trong mỗi nối dầm ngang vào giàn chủ có các thép góc nối và bản hằng thẳng đứng thì tính toán như công thức sau:

$$k = \frac{1}{\varepsilon_k n_k \Omega_k} ((mRF_o - \varepsilon_p p \Omega_p))$$

với $m = 1,0$

Khi xác định diện tích tính toán tính đối F_o được phép xét đến các đỉnh tán liên kết thép góc nối với giàn chủ (không kể các đỉnh tán trong phạm vi chiều cao thanh biên của giàn) hoặc nối với dầm ngang (không kể các đỉnh tán trong phạm vi chiều cao bản nối hằng thẳng đứng nói trên). Trong các tính toán sẽ lấy trị số nào nhỏ hơn

4.3.11.3. Khi có bản tam giác tăng cường cũng như khi liên kết dầm ngang bằng các thép góc đặt chỉ trong phạm vi chiều cao dầm ngang thì tính toán theo công thức

$$k = \frac{1}{\varepsilon_k n_k \Omega_k} \left((mRF_o - \varepsilon_p p \Omega_p) \right)$$

Hệ số điều kiện làm việc $m = 0,85$. Diện tích làm việc tính đối của đỉnh tán cũng được xác định giống như trường hợp có bản nổi hằng

4.4. TÍNH TOÁN CÁC BỘ PHẬN CỦA GIÀN CHỦ

4.4.1 TÍNH THANH CHỊU NÉN THEO CƯỜNG ĐỘ CỦA BẢN GIẢN HAY THANH GIẢN

Năng lực chịu tải của thanh giàn chịu nén theo điều kiện cường độ của bản giản hoặc thanh giản được kiểm toán đối với trường hợp mặt cắt ghép hình hộp hoặc hình H gồm các nhánh được nối ghép với nhau trên suốt chiều dài bằng một hay hai mặt phẳng thanh giản hoặc bản giản.

4.4.2. TÍNH TOÁN THANH BIÊN TRÊN CỦA GIÀN KHI TÀ VỆT ĐẶT TRỰC TIẾP LÊN NÓ

Xác định hoạt tải cho phép (T/m) đối với các thanh biên trên (chịu nén) của giàn có tà vẹt đặt trực tiếp lên chúng trong hai trường hợp

Khi tính về cường độ

Khi tính về ổn định

Đẳng cấp để tính toán năng lực chịu tải của các thanh biên trên của giàn chủ khi có tà vẹt đặt trực tiếp lên chúng được xác định như phần 4.1.6 khi $\lambda = 1$; $\alpha = a_0/l$.

4.4.3. TÍNH TOÁN NÚT GỐI NHỌN CỦA GIÀN.

Nút gối nhọn là nút đầu giàn, chịu uốn

Đẳng cấp của nút gối nhọn của giàn chủ kết cấu nhịp được xác định:

Theo ứng suất pháp được xác định tại các mặt cắt

- Mặt cắt 1-1 tại chỗ bắt đầu cầu thanh biên
- Mặt cắt 2-2 ở cách mặt cắt 1-1 một khoảng bằng 0,4 – 0,5 m
- Mặt cắt đứt các tấm nằm ngang

Theo ứng suất tiếp ở gối theo điều kiện cường độ của các tập bản thẳng đứng, ở vị trí trục trung hoà và theo điều kiện cường độ của các đỉnh tán nằm ngang liên kết bản cánh. Tất cả các mặt cắt tính toán đều thẳng đứng.

4.4.4. TÍNH TOÁN HỆ LIÊN KẾT VÀ GIẢN GIÓ

Hệ liên kết dọc của giàn chủ kết cấu nhịp được kiểm toán theo độ mảnh $\lambda_0 = l_0/r$

- Đối với cấu kiện của hệ liên kết dọc nằm ở mặt phẳng của thanh biên chịu kéo, lấy bằng 200.

- Đối với cấu kiện của hệ liên kết dọc, nằm ở mặt phẳng các thanh biên chịu nén, cũng như đối với hệ liên kết ngang và dầm hằng lấy bằng 150.

- Chiều dài tự do của các cấu kiện hệ liên kết l_0 , được xác định cũng như tính toán các thanh của giàn chủ. Đối với các thanh biên có hai thành đứng thì chiều dài hình học của các cấu kiện được lấy bằng chiều dài của chúng giữa các thành đứng bên trong của các thanh biên giàn

Đối với hệ liên kết có các thanh bắt chéo nhau làm bằng các thép góc giống nhau thì kiểm toán theo hai giả thiết:

- Bán kính quán tính mặt cắt r được lấy đối với trục đi qua trọng tâm mặt cắt và song song với mặt phẳng của hệ liên kết, còn chiều dài tự do lấy đối với dạng giàn phức tạp
- Bán kính quán tính mặt cắt được lấy là nhỏ nhất, còn chiều dài tự do lấy bằng nửa khoảng cách của tâm liên kết của thanh chéo

4.5. XÉT ẢNH HƯỞNG CỦA CÁC HƯ HỎNG VÀ KHUYẾT TẬT CÁC BỘ PHẬN.

4.5.1. ẢNH HƯỞNG CỦA SỰ GIẢM YẾU BỘ PHẬN DO GI

Khi trong kết cấu nhịp có những bộ phận bị gi đáng kể thì ngoài việc tính toán mặt cắt mà ở đó có ứng lực lớn nhất tác động, cần phải tính toán phân cấp thêm cả những mặt cắt đặc bị giảm yếu do gi.

Ảnh hưởng của gi kim loại được xét đến bằng cách đưa vào trong công thức tính toán các đặc trưng hình học thực tế của mặt cắt được xét đến có kể đến sự giảm yếu do chúng bị gi. Trong mỗi mặt cắt như thế cần xác định các đặc trưng hình học tương ứng đối với phần mặt cắt còn lại chưa bị gi.

Khi tính toán về độ mỏi của các cấu kiện đã bị giảm yếu do gi thép thì cần phải xét hệ số tập trung ứng suất.

4.5.2. ẢNH HƯỞNG CỦA SỰ CONG VÊNH CỦA CÁC CẤU KIỆN

Khi cấu kiện chịu nén có độ cong vênh với đường tên $f > 0,0025 l_0$ đối với kết cấu mặt cắt tổ hợp hoặc mặt cắt thép hình H có bản tấm nằm ngang đặc hoặc có $f > 0,143 \rho$ đối với cấu kiện có mặt cắt ngang Π (l_0 - chiều dài tự do; ρ - bán kính lõi của mặt cắt) ảnh hưởng của độ cong vênh cần phải được kể đến khi xác định hệ số uốn dọc φ . Hệ số uốn dọc φ trong trường hợp đó lấy tùy thuộc vào độ mảnh λ_0 và độ lệch tâm tương đối i .

Nếu trong một cấu kiện tổ hợp mà độ cong vênh của nhánh là $f > 0,004 l_0$ thì trong diện tích tính toán của cấu kiện khi tính toán chỉ được dựa vào diện tích của nhánh không bị cong vênh.

Các cấu kiện chịu nén có các chỗ cong vênh cục bộ của các tấm bản thép hoặc của thép góc khi mà đường tên do uốn lớn hơn trị số ρ đã được tính toán mà không xét đến các tấm bản thép góc đó (ρ - bán kính lõi của phần bị hư hỏng của mặt cắt, bao gồm mọi bộ phận đã bị hư hỏng - các bản thép, các thép góc... theo hướng ngược với hướng của độ lệch tâm)

Dầm có thành bụng đặc bị cong vênh trong mặt bằng giữa các nút của hệ giằng liên kết sẽ được kiểm toán về ổn định chung có xét đế độ cong vênh của bản cánh chịu nén.

4.5.3. ẢNH HƯỞNG CỦA CÁC LỖ THÙNG, CÁC CHỖ MÓP LỖM VÀ CÁC VẾT NỨT.

Tất cả các lỗ thùng, các chỗ lõm và các vết nứt làm giảm yếu mặt cắt, đều phải được xét đến khi xác định các đặc trưng hình học tính toán của mặt cắt được xét. Ở mỗi mặt cắt bị giảm yếu cần phải được xác định vị trí tương ứng của trọng tâm có kể đến các hư hỏng. Đối với mặt cắt bị giảm yếu do lỗ thùng và vết lõm thì khi tính đặc trưng hình học mặt cắt phải xét phần chưa bị hỏng của kim loại và vị trí bắt đầu của phần đó ở cách 3-5 mm kể từ mép biên vết lõm hoặc mép lỗ thùng.

Khi có vết nứt đã được khoan lỗ chặn hai đầu vết nứt thì mặt cắt tính toán được lấy từ mép lỗ.

Nếu vết nứt hoặc lỗ thủng làm giảm yếu ở một mặt bên của thanh chịu nén hoặc thanh chịu kéo với các hư hỏng ở mép thanh thì khi tính toán, ngoài việc xét sự giảm yếu của mặt cắt còn phải xét đến mức độ lệch tâm truyền ứng lực lên phần còn nguyên lành của mặt cắt.

Muốn vậy diện tích tính toán được xác định như sau:

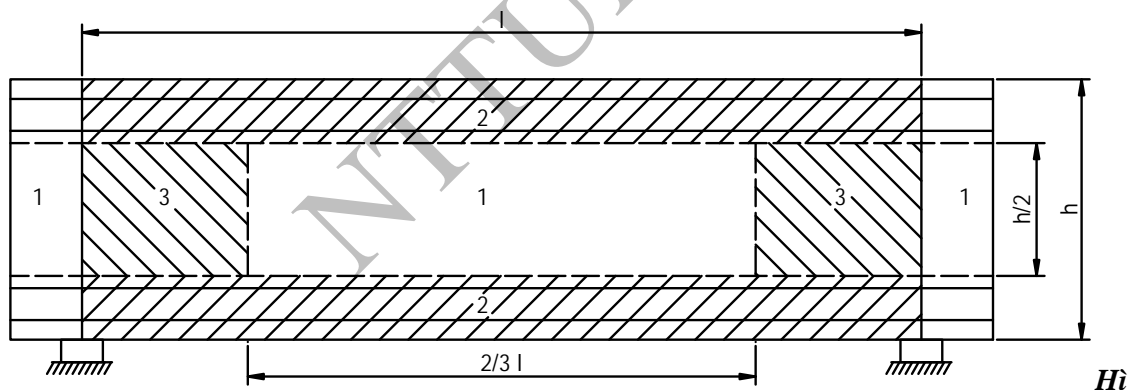
- Đối với cấu kiện chịu nén: $G = F'_p \varphi$

- Đối với cấu kiện chịu kéo:
$$G = F'_0 \frac{1}{1 + \frac{e_0 F'_p}{W_p}}$$

Trong đó:

F'_p, W'_p - Diện tích (m^2) và mô men kháng uốn (m^3) của phần nguyên lành của mặt cắt bị giảm yếu nhất.

Trên hình vẽ 4.1 các vùng hư hỏng của dầm thép đặc. Những hư hỏng vùng 1 không có ảnh hưởng lớn đến năng lực chịu tải của kết cấu nhịp và nếu thép góc tăng cường cứng không bị hư hỏng thì có thể bỏ qua không xét đến các hư hỏng. Nếu hư hỏng ở vùng 3 thì phải kiểm toán mặt cắt bị giảm yếu theo ứng suất tiếp.



Hình 4-1: Các vùng hư hỏng của dầm đặc

Phải kiểm toán về cường độ và về môi đối với dầm đã hư hỏng theo ứng suất pháp tại mặt cắt giảm yếu bằng các công thức giống như đối với dầm không bị hư hỏng. Trong tính toán sẽ lấy trị số nào nhỏ hơn của mô men kháng uốn tính toán của phần nguyên lành của mặt cắt đã được tính toán hai lần, đối với:

- Trục đi qua trọng tâm của mặt cắt chưa bị hỏng
- Trục đi qua trọng tâm của phần mặt cắt còn lại sau khi hư hỏng

Mô men kháng uốn tính toán trong cả hai trường hợp được tính đối với thớ biên trên và thớ biên dưới của mặt cắt. Các mép phần chưa hư hỏng của mặt cắt dầm chịu uốn được lấy cũng như đối với cấu kiện của giàn.

Để tính gần đúng, có thể tính hoạt tải hoạt tải cho phép (T/m đường), khi tính toán theo ứng suất pháp có kể đến hư hỏng nằm trong vùng 3 là:

$$k = \frac{1}{\varepsilon_k n_k} \left[\frac{1,15R\delta(h - \Delta h)}{1} - 0,5p \right]$$

Trong đó:

- R - Cường độ tính toán cơ bản (T/m²)
- δ - Chiều dày bản bụng dầm (m)
- h - Chiều cao toàn bộ của bụng dầm trên gối (m)
- Δh - Chiều cao phần hư hỏng của bụng dầm (m)
- l - Nhịp tính toán của dầm (m)

4.6. TÍNH TOÁN CÁC BỘ PHẬN ĐƯỢC TĂNG CƯỜNG.

4.6.1. NĂNG LỰC CHỊU TẢI CÁC CẤU KIỆN KẾT CẤU NHỊP ĐÃ ĐƯỢC TĂNG CƯỜNG BẰNG CÁCH THÊM THÉP, ĐƯỢC XÁC ĐỊNH NHƯ SAU:

Hoạt tải cho phép theo cường độ và ổn định của cấu kiện giàn chủ sau khi gia cố được xác định theo các công thức (trang 188-189, Quy trình kỹ thuật kiểm định cầu đường sắt) phụ thuộc vào phương pháp gia cố, dấu của nội lực và tải trọng (Tính toán theo cường độ, tính toán theo ổn định)

Hoạt tải cho phép khi tính toán theo mỗi đối với cấu kiện sau khi gia cố được xác định theo các công thức:

- Khi tính các cấu kiện được gia cố có đỡ trọng lượng bản thân

$$k_B = \frac{1}{\varepsilon_k \theta \Omega_k} \left((m\gamma R G_y - \varepsilon_p p' \Omega_p) \right)$$

- Khi tính các cấu kiện được gia cố không đỡ trọng lượng bản thân:

$$k_B = \frac{1}{\varepsilon_k \theta \Omega_k} \left((m\gamma R G_y - \varepsilon_p \gamma_{yc} p' \Omega_p) \right)$$

Trong đó γ_{yc} : Hệ số tính toán khi cấu kiện được gia cố mà không có đỡ trọng lượng bản thân

$$\gamma_{yc} = 1 + \frac{m p_o G_H}{G_o}$$

4.6.2. NĂNG LỰC CHỊU TẢI CỦA CẤU KIỆN BỊ NÉN, ĐÃ ĐƯỢC TĂNG CƯỜNG BẰNG GỖ

Được xác định theo công thức $k = \frac{1}{\varepsilon_k n_k \Omega_k} \left((mRCW_o - \varepsilon_p \Omega_p \sum p n_p) \right)$ về cường độ theo diện tích nguyên của phần chưa bị hư hỏng của bộ phận F, còn về ổn định thì theo diện tích tính toán $F_o = 1,1 \varphi F'_p$ (m²)

ϕ - Hệ số uốn dọc được xác định theo độ mảnh quy ước λ_0

F'_d - Diện tích mặt cắt nguyên của phần chưa bị hư hỏng của bộ phận (m^2)

Độ mảnh quy ước: $\lambda = l_0/r$

l_0 - Chiều dài tự do của bộ phận

r - Bán kính quán tính (m) $r = \sqrt{\frac{I_p}{1,1F'_p}}$

I_p - Mô men quán tính tính đối của mặt cắt nguyên (m^4)

$$I_p = I'_p + 0,05 \Sigma I_d$$

I'_p - Mô men quán tính của phần không bị hư hỏng của mặt cắt ngang thép đối với trục bản thân

ΣI_d - Tổng các mô men quán tính của các bộ phận bằng gỗ đối với trục bản thân (m^4)

4.7. CÁC CHỈ DẪN THỰC HÀNH TÍNH TOÁN

Tính toán đẳng cấp của các bộ phận, các mối nối, các cấu kiện và các liên kết của chúng nên được làm dưới dạng bảng (rất thuận tiện nếu dùng EXCEL) Nếu có các tính toán đặc biệt khác bổ sung thì tập hợp trong phần mục lục của hồ sơ.

Khi các hư hỏng (do rỉ, do lực, cong vênh...) chỉ ở các bộ phận riêng lẻ của kết cấu nhịp, thì nên tính toán đẳng cấp của mọi bộ phận kết cấu nhịp, không kể đến hư hỏng, sau đó sẽ xác định năng lực chịu tải của các bộ phận hư hỏng. Điều đó cho phép đánh giá cụ thể ảnh hưởng của hư hỏng bộ phận đến năng lực chịu tải của nó.

Trong bảng kết luận về đẳng cấp của kết cấu nhịp cần phải chỉ rõ đẳng cấp của các bộ phận có đến các hư hỏng kèm theo các chú thích tỉ mỉ

Trong các trường hợp các bộ phận kết cấu nhịp bị rỉ đáng kể hoặc bị hư hỏng thì việc xác định năng lực chịu tải của các bộ phận đó cần được ưu tiên làm ngay lập tức trong đó có kể đến rỉ và các hư hỏng để có quyết định về chế độ khai thác cầu

Khi tính toán cấu kiện chịu nén của giàn, năng lực chịu tải của nó cần phải xác định theo cường độ và ổn định, để giảm khối lượng tính toán cần xác định trước các diện tích tính toán quy ước của các bộ phận khi tính toán về cường độ - mF_{th} và khi tính toán về ổn định - $m\phi F_p$. Sau đó chỉ cần tính toán, hoặc về cường độ, hoặc về ổn định tùy theo trị số diện tích tính toán quy ước nào bé hơn.

Khi tính toán các mối nối và các liên kết (kể cả bản nút giàn) của các cấu kiện chịu kéo và cấu kiện chịu nén thì cần xác định diện tích tính toán quy ước tính đối của các đinh tán (bu lông) mF_0 và diện tích quy ước của bản nút chịu xé rách mF'_0 . Nếu trị số mF_0 hay mF'_0 lớn hơn trị số tương ứng của diện tích tính toán quy ước của bộ phận (mF_{th} , hay $m\phi F_p$) năng lực chịu tải của bộ phận và cường độ mỗi (liên kết) hay bản nút cáo thể không được xác định.

Trong trường hợp năng lực chịu tải của các bộ phận giàn về mỗi là không đủ thì cần xác định lượng tích tụ hư hỏng mỗi (độ dự trữ) theo lý thuyết hư hỏng tính lũy (thuộc phần tính toán đặc biệt của hồ sơ kiểm định cầu). Theo kết quả của tính toán đó mà lập điều kiện khai thác mà chọn biện pháp tăng cường kết cấu nhịp phù hợp

CHƯƠNG 5:

SỬA CHỮA VÀ TĂNG CƯỜNG CẦU

5.1. CÁC GIẢI PHÁP KẾT CẤU CÔNG NGHỆ SỬA CHỮA KẾT CẤU NHỊP CẦU THÉP.

5.1.1. SỬA CHỮA MẶT CẦU (SCMC).

Công tác SCMC phải được thực hiện thường xuyên nhất so với các dạng sửa chữa khác vì mặt cầu là bộ phận chịu sự tác động trực tiếp của tải trọng và sự tác động bất lợi của môi trường. Hơn nữa nếu các hư hỏng mặt cầu không được xử lý kịp thời thì nước mưa có thể ngấm xuống phần kết cấu thép bên dưới, gây rỉ....

Mặt cầu ô tô cần được bảo dưỡng thường xuyên, khi các lớp phủ phần xe chạy và vỉa hè bị bong bật, nứt, cần sửa chữa kịp thời, tránh tình trạng các chỗ hư hỏng lan rộng nhanh chóng vì không được sửa ngay. Các bộ phận khác thường phải sửa là khu vực ống thoát nước và khe biến dạng.

Đối với cầu đường sắt dùng loại mặt cầu trần (không máng ba lát trên cầu thép) nên công việc sửa chữa chủ yếu là thay thế các tà vẹt hỏng, các bu lông hỏng, các ray mòn. Công tác sửa chữa phải làm nhanh chóng trong phạm vi thời gian trống, ít tàu chạy và áp dụng mọi biện pháp an toàn tàu chạy cần thiết. Khi thay tà vẹt mới cần lưu ý việc cắt khắc để đảm bảo độ vòng cần thiết của trắc dọc ray trên cầu. Phải dọn vệ sinh bản cánh trên của dầm dọc, sơn phòng rỉ dầm thép trước khi đặt tà vẹt mới.

5.1.2. THAY THẾ CÁC ĐINH TÁN VÀ BU LÔNG HỔNG

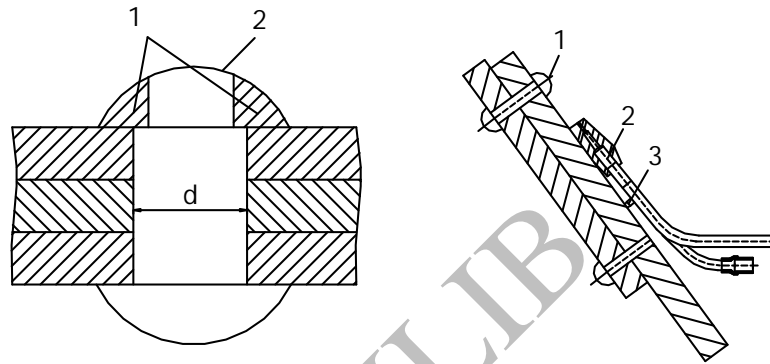
Các đinh tán bị lỏng đã được phát hiện cần phải chặt ra và tán đinh mới. Tuy nhiên do việc tán một số ít đinh không lợi về mặt tổ chức công tác nên ở nhiều nước thường thay bằng bu lông cường độ cao. Việc này có ưu điểm là giảm tình trạng ứng suất cục bộ quanh lỗ đinh, nếu ở đó có vết nứt thì việc thay bằng bu lông cường độ cao càng có tác dụng. Mỗi đinh chặt ra phải được thay ngay bằng 1 bu lông cường độ cao, tuy nhiên tổng số bu lông cường độ cao công lớn hơn 10% tổng số đinh tán trong liên kết. Đường kính bu lông cường độ cao lấy nhỏ hơn 1 - 3 mm so với đường kính của đinh hỏng.

Khi thay thế, trước tiên phải khoan lỗ ở mũ đinh hỏng hoặc dùng mỏ cắt ô xy - axetylen để cắt mũ đinh nhưng không được đốt nóng quá mức phần thép của cầu kiện. Lỗ khoan mũ

đỉnh thường có đường kính nhỏ hơn 4 - 5 mm so với đường kính đỉnh và sâu hơn 1 - 3 mm so với chiều cao mũ đỉnh. Sau đó dùng chày chặt đứt mũ đỉnh và đột bỏ phần thân đỉnh còn lại.

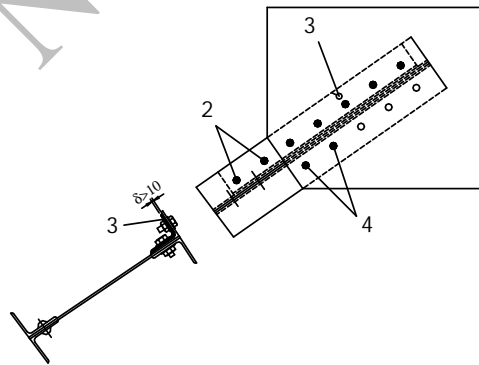
Đôi khi phải doa thêm lỗ cho rộng ra để luồn được bu lông cường độ cao vào. Chiều dài của bu lông cường độ cao được chọn sao cho phù hợp với chiều dày tập bản thép và không phải dùng quá nhiều chủng loại bu lông. Trước đó các bu lông phải được tẩy sạch dầu mỡ ri, các ê cu phải được xoay thử cho đi hết đoạn chiều dài ren răng thân bu lông. Lắp gá xong phải dùng cờ lê xiết chặt bu lông. Sau đó dùng cờ lê đo lực để xiết đến lực căng thiết kế tùy theo đường kính bu lông. Xiết xong bu lông phải kiểm tra các đỉnh tán còn lại xung quanh. Nếu thấy đỉnh tán nào lỏng phải thay tiếp.

Tổ công nhân làm việc này cần có 3 người



Hình 5.1: Sơ đồ khoan cắt bỏ phần đỉnh tán hỏng.

- a) Bằng cách khoan lỗ; b) Bằng cách dùng mỏ cắt;
 1 – Phần sẽ bị chặt bằng chày sắt
 2 – Phần bị khoan lỗ;
 b/: 1 - Đỉnh tán; 2 – Mỏ cắt; 3 – Miếng đục tỳ.



Hình 5.2: Ôp phủ vết nứt ở thanh xiên của giàn.

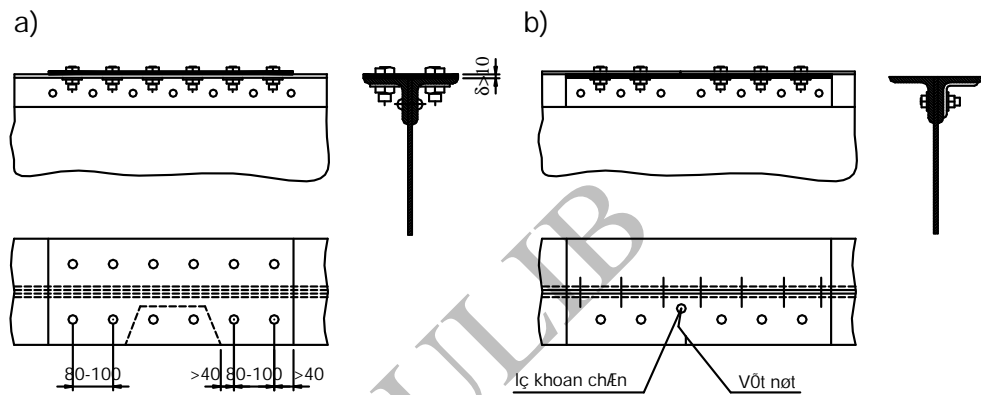
- 1 – Thép góc ốp phủ;
 2 – Bulông cường độ cao trong các lỗ khoan mới;
 3 – Lỗ khoan chặn đầu vết nứt;
 4 – Bulông cường độ cao trong lỗ khoan cũ.

5.1.3. SỬA VẾT NỨT

Các vết nứt trên bản thép kết cấu không được hàn vá mà phải phủ lên bằng các bản

thép đệm và liên kết bu lông cường độ cao. Trước đó phải khoan chặn hai đầu vết nứt bằng lỗ khoan đường kính $14 \div 18\text{mm}$ (hình 5.2) để giảm ứng suất tập trung. Trên thực tế, vết nứt có thể vẫn tiếp tục phát triển, vì thế bản đệm phủ phải bao trùm toàn bộ mặt cắt chứ không phải chỉ phủ qua vùng có vết nứt, đặc biệt là đối với cấu kiện mặt cắt hàn. Diện tích tổng cộng phải lớn hơn diện tích mặt cắt cấu kiện được sửa chữa. Số lượng bu lông ở một bên của vết nứt tùy thuộc vào diện tích làm việc của bản đệm.

Trong một số trường hợp đặc biệt đã được nghiên cứu thiết kế kỹ lưỡng và hợp lý thì có thể hàn vá vết nứt nhưng phải theo đúng công nghệ hàn quy định trong đồ án sửa chữa. Các mép vết nứt phải được mài vát góc $60^\circ - 80^\circ$, rồi hàn nửa tự động dưới lớp thuốc hàn. Nếu vết nứt ở các bản cánh của dầm thép hoặc thép góc cánh phải được đặt lên bản đệm thép phủ qua toàn bộ bề rộng cánh dầm hoặc bề rộng thép góc (hình 5-3). Thép góc đệm mới phải có cùng mặt cắt với thép góc bị nứt và phải mài vát song để đặt sát được vào thép góc cánh bị nứt.



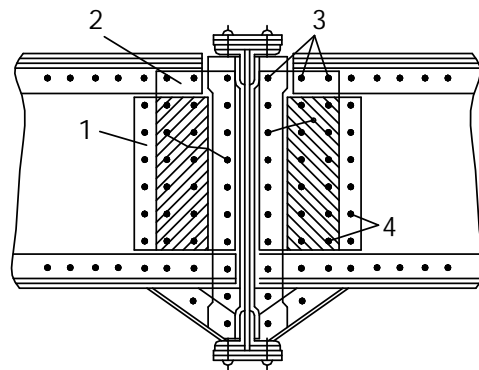
Hình 5.3: Ớp phủ vết nứt trong thép góc cánh của dầm dọc bằng bản phủ phẳng (a) và bằng thép góc (b).

Các bản cá bị hư hỏng cũng có thể sửa theo như trên hoặc thay bản cá mới. Chiều dày bản cá mới phải ít nhất là 12mm và không mỏng hơn cá cũ.

Các vết nứt trong bản bụng của dầm dọc ở chỗ nối nó với dầm ngang (hình 4-4) phải được áp hai bản đệm hai bên dày ít nhất 10mm và xiết bulông cường độ cao ép chặt lại. Bản đệm phải được đặt trên toàn chiều cao dầm dọc cho đến áp sát vào cánh nằm ngang của thép góc cánh. Như vậy, có thể phải đặt ít nhất 2 hàng bu lông cường độ cao bên ngoài đầu vết nứt.

Hình 5.4: Ớp phủ vết nứt ở bản bụng của dầm dọc

1. Bản đệm
2. Bản ốp phủ
3. Bu lông cường độ cao trong lỗ khoan cũ
4. Cũng vậy, trong lỗ khoan mới.



5.1.4. SỬA CHỖ MÓP MÉO.

Các bộ phận kết cấu bị phỏng hay bị móp nên được sửa chữa như sau:

Các chỗ phỏng, móp nên cắt khoét bỏ, lượn tròn các mép để tránh ứng suất tập trung. Sau đó đặt hai bản phủ hai bên và dùng các bu lông cường độ cao để liên kết.

Những cấu kiện phủ bị hư hỏng như giằng liên kết, bản nút giằng liên kết v.v.. có thể thay thế lần lượt theo nguyên tắc bảo đảm đủ mặt cắt có mặt cắt như cũ. Để an toàn, không được thay thế đồng thời ở hai khoang giằng cạnh nhau.

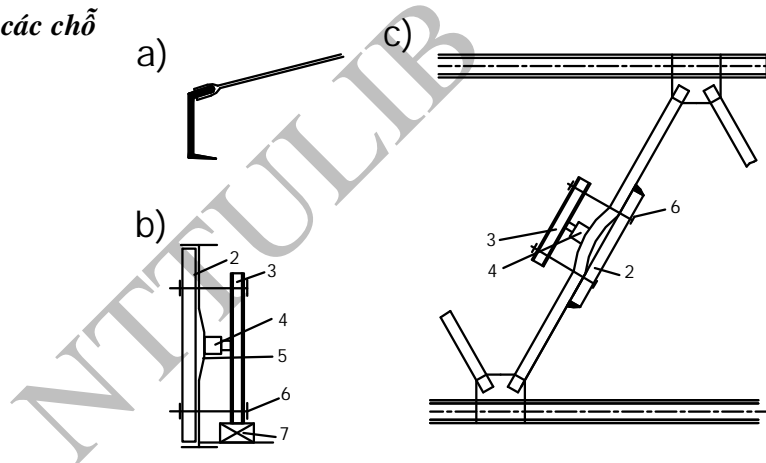
Đối với cầu đường sắt chỉ được thay thế các bộ phận khi không có tàu qua cầu để đảm bảo an toàn.

5.1.5. SỬA CONG VÊNH.

Đối với các bộ phận bị cong vênh như thanh giằng do va quệt xe nếu đường tên chỗ cong vênh quá $1/7$ bán kính quán tính mặt cắt thì phải tính toán lại kết cấu. Có thể sửa tạm bằng cách đặt các nẹp gỗ ép sát hai bên. Để sửa cong vênh nên dùng các bộ nẹp và kích ép. Cần lưu ý là khi nắn nguội như vậy thì trong thép đã phát sinh biến dạng dẻo khiến cho tính chất cơ lý của thép ở đó bị thay đổi (hình 5.5).

Hình 5.5: Nắn sửa các chỗ cong móp

1. Van
2. Thanh đỡ ép
3. Dầm thép
4. Kích
5. Chỗ kê kích
6. Thanh căng
7. Trụ kê

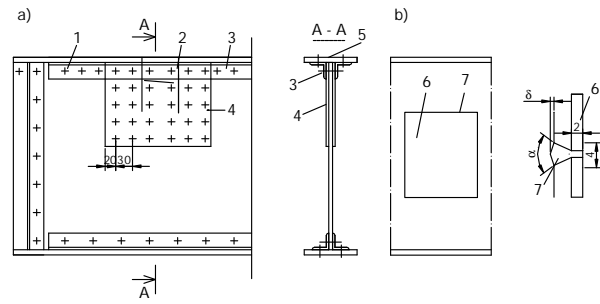


Các cầu thép cũ làm bằng loại thép có độ dẻo thấp thì trong lúc nắn sửa có thể xuất hiện các vết nứt. Còn nếu đốt nóng chỗ hỏng lên để dễ nắn sửa thì có thể làm giảm cường độ thép. Vì vậy, chỉ nên đốt nóng thép đến $750 - 850^{\circ}\text{C}$ rồi nắn sửa. Sau đó phải làm nguội từ từ. Trường hợp đặc biệt có thể phải kê kích kết cấu cho an toàn rồi thay hẳn cấu kiện thép mới.

Trong thời gian chiến tranh, nhiều cầu thép kể cả cầu đường sắt đã được sửa chữa bằng cách hàn vá một cách vội vã, vì vậy, có thể sau quá trình khai thác lâu dài đến nay sẽ phát sinh nứt mối hàn. Trong trường hợp này cần khảo sát kỹ lưỡng, có thể tăng cường bằng các bu lông cường độ cao.

Hình 5.6: *ốp phủ và vá đắp bản bụng dầm thép*

1. Bu lông
2. Bản đệm (nét gạch chéo)
thay cho phần bị hỏng
3. Thép góc ốp đệm
4. Tấm ốp phủ ở bản bụng
5. Tấm ốp phủ nằm ngang
liên kết bằng bu lông
6. Miếng vá liên kết bằng hàn
7. Mối hàn



5.1.6. SƠN LẠI CẦU THÉP.

Điều kiện khí hậu Việt Nam thuận lợi cho sự ăn mòn kết cấu thép. Các cầu thép trên các tuyến đường sắt và đường bộ ven biển cũng như ở các khu vực công nghiệp thường bị ăn mòn đe dọa nặng nề. Do đó việc sơn cầu định kỳ và đúng kỹ thuật là rất quan trọng. Đáng tiếc là do khó khăn kinh phí, phần lớn các cầu thép ít được quan tâm sơn lại đúng mức. Nhiều cầu lớn như: Đà Nẵng, Long Biên cũng bị rỉ nghiêm trọng.

Các loại sơn đặc biệt dùng cho kết cấu thép vùng ăn mòn nặng như giàn khoan biển đã được sản xuất ngay trong nước và có chất lượng cao, có thể bền nhất 20 năm. Tuy nhiên, đáng tiếc là các cầu thép hiện nay chỉ được sơn bằng các loại sơn thường, sau 3 tháng sơn đã có thể bị hư hỏng và thép lại bị rỉ. Điều này cần được xem xét thay đổi cho tốt hơn.

Muốn sơn tốt, trước tiên phải chuẩn bị làm sạch bề mặt thép cho tốt. Ở Pháp chi phí cho làm sạch bề mặt hoặc phun hạt gang chiếm khoảng 70% chi phí cho việc sơn lại cầu.

Ở nước ta nhiều công trường vẫn cạo rỉ bằng phương pháp thủ công do đó chất lượng công tác chuẩn bị bề mặt không cao do đó màng sơn bám dính kém và mau chóng bị hư hỏng.

Tại nhiều nước công nghiệp phát triển đã cấm áp dụng việc phun cát tẩy rỉ để tránh ô nhiễm. Người ta dùng các hạt gang nhỏ ly ty do công nghiệp luyện kim tạo ra để phun tẩy và chuẩn bị bề mặt cho việc sơn.

Ở Việt Nam, ngay việc phun cát cũng chưa được áp dụng rộng rãi. Kỹ thuật phun cát dùng các hạt cát thạch anh khô, sạch, cỡ hạt 1÷2mm phun với áp lực khí nén ở đầu vòi phun ít nhất 20kG/cm² vào bề mặt thép. Góc phun khoảng 45⁰.

Cũng có thể tẩy rỉ bằng phương pháp phun lửa từ mỏ cắt oxy – xetylen làm nóng bề mặt thép đến 200⁰ – 400⁰ nhưng có hại là làm cho thép chóng già và giòn hơn trước.

Phương pháp dùng chất hoá học để tẩy rỉ được áp dụng.

Hệ thống sơn thông dụng để sơn cầu ở nước ngoài thường gồm 3÷4 lớp. Lớp trong cùng là lớp nền có tác dụng bám chắc vào bề mặt thép đã làm sạch để chống rỉ, sau đó là hai lớp sơn dầu hoặc sơn pôlime. Chiều dày tổng cộng của các lớp sơn không ít hơn 100 – 200 µm. ở một số nước ngoài, các hệ thống sơn cầu thép được tiêu chuẩn hoá thành quy định chung cho cả nước.

Để sơn phải dùng súng phun sơn mới đảm bảo chất lượng cao. Nếu dùng chổi sơn như ở nước ta hiện nay thì rất khó tạo được chiều dày đồng đều của lớp màng sơn, các sợi của chổi sơn tụt ra sẽ dính lên bề mặt thép và đó sẽ là chỗ hỏng lớp sơn sau này.

Súng phun sơn nên có công suất 10 – 30 m³/giờ với áp lực khí nén 3 ÷ 4 kG/cm². Ở nước ngoài còn dùng phương pháp tĩnh điện để sơn bám chắc hơn vào thép.

5.2. CÁC GIẢI PHÁP KẾT CẤU CÔNG NGHỆ SỬA CHỮA KẾT CẤU NHỊP CẦU BTCT.

5.2.1. GIẢI PHÁP CHUNG:

Tùy theo mục đích của việc sửa chữa là để kéo dài tuổi thọ của kết cấu cầu hay để khôi phục lại khả năng chịu lực như kết cấu ban đầu của kết cấu mà lựa chọn loại vật liệu, thiết bị và phương pháp để sửa chữa.

Nói chung công nghệ sửa chữa (Phương pháp và vật liệu, thiết bị) được chọn tùy theo đặc điểm của hư hỏng. Có thể phân loại các hư hỏng như sau:

+ Nhóm hư hỏng loại 1: Những hư hỏng không làm giảm cường độ và tuổi thọ của kết cấu.

→ Chỉ cần sửa chữa khi bảo dưỡng định kỳ và làm khôi phục vẻ đẹp của kết cấu

+ Nhóm hư hỏng loại 2: Những hư hỏng làm giảm tuổi thọ của kết cấu.

→ Phải dùng các vật liệu sửa chữa có tính bảo vệ tốt cho kết cấu

+ Nhóm hư hỏng loại 3: Những hư hỏng làm giảm cường độ của kết cấu.

→ Cần phải dùng các vật liệu và công nghệ thích hợp để sửa chữa nhằm đảm bảo cường độ cho kết cấu

Các vật liệu dùng để sửa chữa cầu được chia thành 2 nhóm

+ Nhóm vật liệu 1: Gồm các hợp chất cứng, có khả năng đàn hồi nhỏ: Vữa xi măng cát, vữa Polyme, vữa dùng keo tổng hợp.

+ Nhóm vật liệu 2: Là những vật liệu dẻo kiểu cao su, không bị hỏng khi có biến dạng lớn.

5.2.2. CHUẨN BỊ KẾT CẤU TRƯỚC KHI SỬA CHỮA.

Công tác chuẩn bị bề mặt kết cấu rất quan trọng và quyết định chất lượng sửa chữa. Công tác này thường gồm một hay vài việc sau đây:

- Dục bỏ phần bê tông yếu đã bị suy thoái hoặc nứt vỡ nhiều.
- Cọ rửa bề mặt bê tông, phun khí nén thổi sạch bụi đất trên bề mặt bê tông
- Cạo mép các vết nứt, làm khô bề mặt bê tông.
- Khoan, chôn các đầu tiêm để tiêm vữa hoặc keo.
- Cạo rỉ, tẩy sạch cốt thép đã bị lộ ra...

5.2.3. TIÊM VỮA XI MĂNG HOẶC KEO EPOXI

- Phương pháp này áp dụng khi các vết nứt rộng ≤ 10 mm.
- Số lượng đầu tiêm và cự ly giữa chúng phụ thuộc vào đặc điểm vết nứt. Nói chung cự ly không quá 50 cm.
- Đầu tiêm cắm sâu 7-10 cm vào bê tông.
- Đoạn dài của vết nứt giữa các đầu tiêm được trám kín bề mặt bằng keo Epoxi.

5.2.4. DÙNG BÊ TÔNG POLIME VÀ VỮA ĐẶC BIỆT ĐỂ VÁ CÁC CHỖ VỠ VÀ BỊT VẾT NÚT.

Vật liệu này có ưu điểm bền lâu, độ chịu kéo cao, dính bám rất tốt với bê tông, cứng nhanh nên không cần ngừng thông xe qua cầu lúc đang sửa chữa.

Nguyên tắc sửa chữa như keo Epoxy

5.2.5. PHUN BÊ TÔNG.

Phương pháp bê tông phun có thể tạo được lớp áo dày bảo vệ bề mặt bê tông cũ, cùng tham gia chịu hoạt tải, các cốt thép cũ đã lộ ra cũng sẽ được che phủ bảo vệ.

Phương pháp này được dùng kết hợp với việc đặt thêm cốt thép có thể tăng cường được sức chịu tải của kết cấu cũ.

5.2.5.1. Phun bê tông khô:

Các cốt liệu nhỏ ở độ ẩm tự nhiên được trộn với xi măng trong máy trộn rồi nhờ áp lực khí nén đưa hỗn hợp đến đầu vòi phun. Tại đó nước được đưa đến từ một ống khác và cùng được phun ra. Tốc độ phun nhanh đến 80-100m/s.

Với cách phun này có thể đặt vòi cách xa máy bơm đến 500m nằm ngang và 150 m thẳng đứng.

5.2.5.1. Phun bê tông ướt:

Hỗn hợp bê tông trộn xong ở máy trộn được rót vào máy bơm. Từ đó hỗn hợp được khí nén đẩy đến đầu vòi phun và phun ra.

Tốc độ phun chậm. Khoảng 10-40 m/s, có thể phun với lưu lượng lớn..

Thường dùng các phụ gia hoá dẻo cho bê tông.

5.3. CÁC GIẢI PHÁP KẾT CẤU CÔNG NGHỆ SỬA CHỮA MỔ TRỤ CẦU.

Các mố trụ cầu bằng đá xây lâu ngày thường bị hư hỏng ở các mạch vữa, hoặc bị xói lở gây ra vỡ, bong đá xây. Khi đó cần đục bỏ vữa xấu cũ, trát mạch xây lại bằng vữa xi măng – cát với tỉ lệ pha trộn 1:1 đến 1:2.

Các vết nứt vỡ của mố trụ bê tông và bê tông cốt thép (BTCT) cũng có thể trát lại tương tự nhưng hiệu quả không cao vì dính bám kém giữa bê tông cũ và vữa mới. Nên dùng các loại vữa sửa chữa đã được đặc biệt chế sẵn cho mục đích này. Loại vữa đó không co nứt,

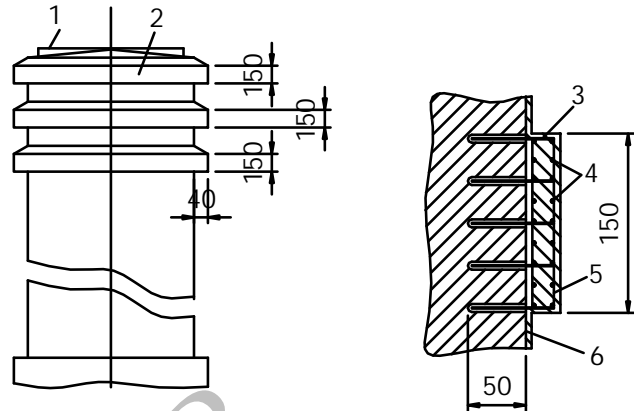
hoá cứng nhanh và đạt độ dính bám cao, cường độ cao(xem phụ lục).

Các vết nứt của móng trụ BTCT cũng có thể được tiêm hoặc bịt vá bằng bê tông pôlyme và keo epôxy. Trong nhiều trường hợp, nên đặt thêm cốt thép và đổ bê tông tạo đai vòng quanh thân trụ hoặc đổ bê tông một lớp ngoài dày ít nhất 12 cm bọc ngoài thân trụ cũ. Đối với xà mũ cũng sửa chữa như vậy.

Có thể dùng bê tông phun thay cho việc đổ bê tông với ván khuôn thông thường.

Hình 5.10: Cấu tạo đai bê tông cốt thép bao quanh thân trụ cũ

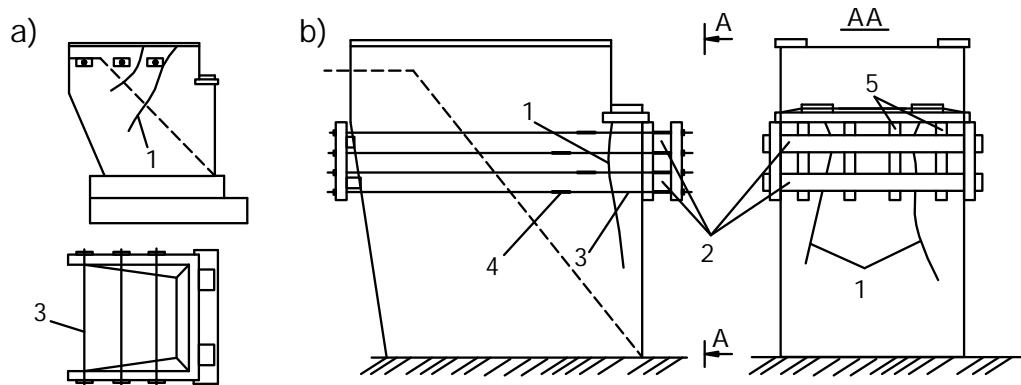
- 1-Bệ kê gối
- 2-Vành đai bê tông cốt thép
- 3-Cốt thép neo
- 4-Cốt thép vành đai
- 5-Cốt thép đai
- 6-Thân trụ cũ



Trên hình 5.10 giới thiệu cấu tạo đai bê tông cốt thép bao quanh thân trụ cũ, bê tông M250.

Hình 5.11 nêu vài ví dụ cấu tạo các bộ gông giữ để sửa chữa móng cầu đã bị nứt. Các gông này bằng thép nên phải chú ý sơn phủ bảo vệ chống rỉ. Nếu cần làm lớp áo bọc ngoài bê tông có chiều sâu xuống dưới mực nước thì phải dùng các phương pháp thi công vòng vây cọc ván ngăn nước hoặc đổ bê tông dưới nước.

Nếu đất đắp nền đường sát ngay sau móng bị lún sụt hoặc vì lý do nào đó có lực đẩy ngang lớn sau móng thì có thể đào bỏ đất đắp cũ thay bằng cát thô đầm chặt, đá dăm hay xếp chèn đá hoặc đá dăm. Khi đó thường kết hợp làm lại bản quá độ sau móng.

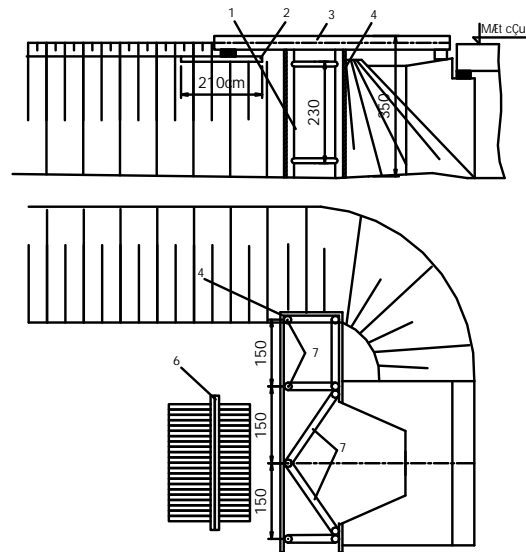


Hình 5.11: Bộ gông thép gia cố móng cũ

- a) Tường cánh ; b) Giữ tường trước ; 1- Các vết nứt ; 2- Dầm phân bố lực ;
- 3- Thanh căng ; 4- Tăng đỡ ; 5- Các dầm phân bố đặt thẳng đứng

Hình 5.12: Thay đất đắp sau mố

- 1- Hố đào sau mố
- 2- Chông nề tà vẹt
- 3- Dầm đỡ kê tạm để xe đi qua
- 4- Tường ván chống vách hố đào
- 5- Cột
- 6- Dầm gói kê
- 7- Thanh chống



5.4. CÁC GIẢI PHÁP KẾT CẤU CÔNG NGHỆ TĂNG CƯỜNG MỞ RỘNG KẾT CẤU CẦU THÉP.

5.4.1. NGUYÊN TẮC CHUNG

Khi cầu thép không còn đủ khả năng chịu các hoạt tải phát triển nặng hơn hoặc cầu đã trở nên hẹp không đáp ứng lưu lượng xe qua cầu nhiều hơn trước, cần phải tăng cường và mở rộng cầu.

Kết cấu cầu, đặc biệt là cầu thép, gồm nhiều bộ phận chịu lực khác nhau, không phải mọi bộ phận đều có đồng cường độ vì vậy có thể chỉ cần tăng cường bộ phận nào yếu nhất.

Mức độ cần thiết tăng cường cầu tùy theo yêu cầu phát triển giao thông và quy hoạch chung của cả tuyến đường. Phương pháp tăng cường có rất nhiều và áp dụng cho những tình huống khác nhau tùy trạng thái thực tế của cầu và mục đích của việc tăng cường, khả năng vốn đầu tư và công nghệ sẵn có.

Các phương pháp đó có thể liệt kê như sau:

- Tăng cường mặt cắt ngang các bộ phận kết hợp cùng chịu lực với các bộ phận cũ.
- Làm thêm các bộ phận mới trong hệ thống kết cấu, ví dụ thêm thanh giàn, thêm các sườn tăng cường, thanh liên kết.
- Thay đổi sơ đồ tĩnh học của kết cấu giàn hay dầm bằng cách đặt hệ tăng đỡ dưới đáy dầm, làm thêm một biên giàn nữa, chuyển kết cấu nhịp giàn đơn thành kết cấu nhịp liên tục.
- Làm thêm các trụ tạm
- Biến đổi kết cấu nhịp thép thành kết cấu liên hợp thép-bản BTCT.
- Tạo dự ứng lực ngoài bổ xung cho kết cấu nhịp thép.

Việc tăng cường mặt cắt cho các bộ phận của kết cấu nhịp bằng cách thêm thép và dùng liên kết đinh tán, bu lông cường độ cao hoặc hàn là dạng thường gặp nhất.

Nếu muốn tăng cường khả năng chịu mỏi của các bộ phận kết cấu tán đinh thì nên thay các đinh tán ở hàng ngoài cùng trong các liên kết bằng bu lông cường độ cao.

Cần lưu ý là khi muốn dùng liên kết hàn để tăng cường cầu cũ phải cân nhắc kỹ vì có thể gặp loại thép cũ không chịu hàn và dễ xảy vết nứt do ứng suất tập trung, do trình độ hàn kém v.v...

Trên thế giới người ta chú trọng nhiều đến việc áp dụng phương pháp dự ứng lực ngoài bổ xung để tăng cường cầu. Ở Việt Nam, cầu Tân Thuận thuộc TP HCM đã được tăng cường như vậy để tăng tải trọng từ đoàn xe H13 lên đoàn xe H30. Tuy nhiên muốn áp dụng phương pháp này phải có đủ thiết bị, vật tư đặc biệt là trình độ kỹ thuật cao mới đảm bảo chất lượng.

Vấn đề tăng cường phải thực hiện theo đồ án thiết kế tăng cường. Đặc biệt chú ý việc đảm bảo an toàn giao thông lúc đang thi công.

5.4.2. TĂNG CƯỜNG PHẦN XE CHẠY

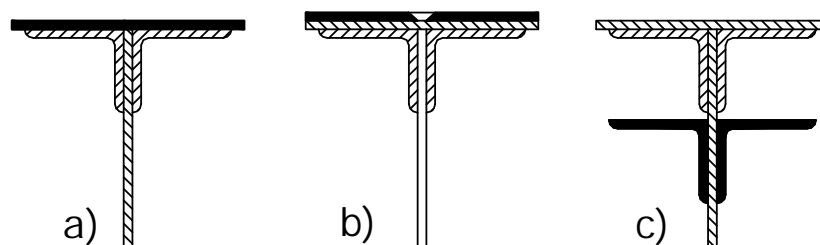
Trên hình 5.14 là các cách điển hình để tăng cường bản cánh dầm dọc hoặc dầm ngang. Liên kết bản tấp mới vào dầm có thể bằng đinh tán, bu lông cường độ cao hoặc mối hàn. Trước khi ghép bản thép tán cần làm sạch các bề mặt tiếp xúc với nhau bằng cách phun cát hoặc cao hết sơn, rỉ cũ. Thông thường vừa sửa cầu vừa thông xe nên việc chuẩn bị các bản thép, khoan lỗ, phân làm chu đảo từ trước. Đến lúc cấm cầu để sửa chỉ cần chặt đinh cũ, lắp bản tấp và xiết lại bằng bu lông cường độ cao ngay. Nếu thời gian giữa hai đợt có tàu qua cầu rất ngắn thì có thể cắt đôi bản tấp, lắp dần từng nửa bản tấp đó để đảm bảo thời gian thi công như hình 5.13b.

Các bu lông cường độ cao phải được xiết làm hai đợt. Lúc đang vội chỉ cần xiết chặt bằng cờ lê thường nhằm lắp bản tấp cho nhanh. Sau khi lắp xong an toàn sẽ xiết đợt 2 bằng cờ lê đo lực cho đủ mức cần thiết.

Nếu do điều thông xe liên tục mà không thể tấp thêm bản cánh trên của dầm thì có thể tấp thêm 2 thép góc như hình 5.13c. Lúc đó có thể bị vướng vào sườn tăng cường đứng của bụng dầm. Cần phải khoét rãnh sườn đó.

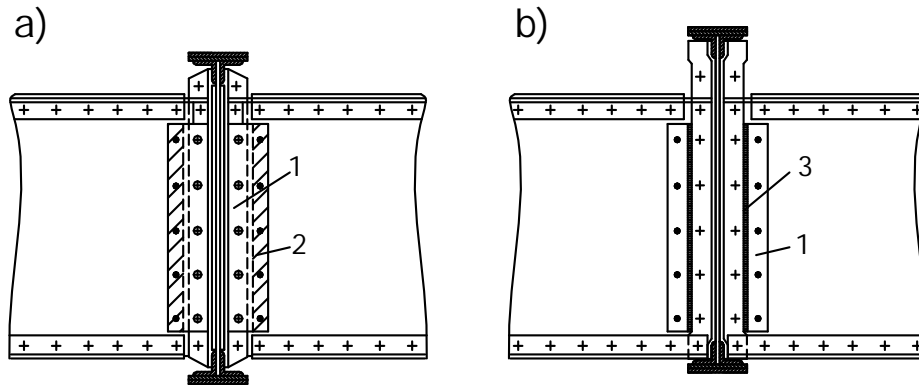
Phương pháp hiệu quả nhất là đặt cốt thép dự ứng lực ngoài dọc theo đáy dầm

Nói chung nếu đã tăng cường dầm thì cũng phải tăng cường liên kết giữa dầm dọc với dầm ngang và liên kết giữa dầm ngang với giàn chủ. Muốn vậy có thể thay các đinh tán ở liên kết bằng bu lông cường độ cao hoặc đặt đinh tán to hơn nhưng mức độ tăng cường chỉ được không nhiều. Tốt hơn cả là đặt thêm nhiều đinh tán và bu lông cường độ cao hơn trước, như vậy phải thêm bản đệm rộng như hình 5.14a. Nếu không muốn làm bản đệm mới thì có thể hàn vào nhánh sắt góc như hình 5.14b. Tuy vậy có thể đứt mối hàn.



Hình 5.13: Tăng cường dầm dọc

Có những cầu cũ mà ở chỗ nối dầm dọc với dầm ngang không có bản cá nên thường bị nứt và dứt đầu đỉnh tán ở liên kết. Trên hình 5.15 giới thiệu một cách đặt các thanh tăng cường thêm để làm nhiệm vụ bản cá. Các thanh này được luồn qua lỗ khoan sẵn ở bụng dầm ngang. Đầu các thanh hàn vào bản thép, bản này được liên với cánh dầm dọc bằng bu long cường độ cao

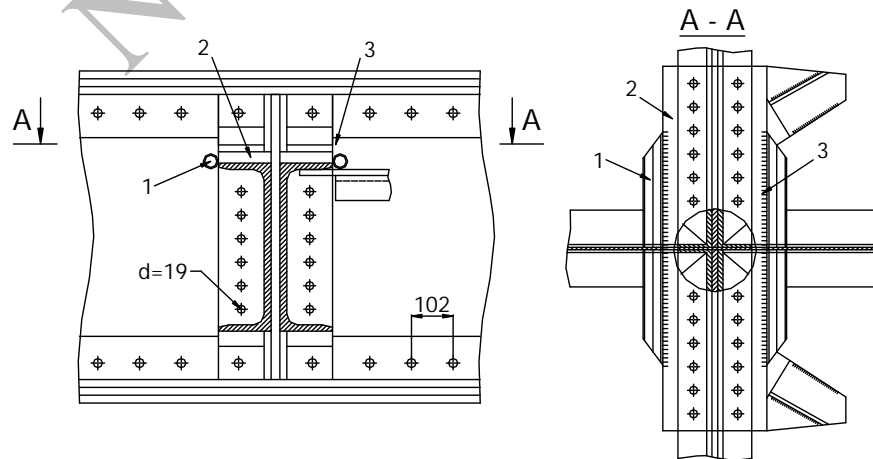


Hình 5.14: Tăng cường liên kết dầm dọc với dầm ngang bằng cách thêm bản đệm (a) hoặc hàn rộng cánh thép góc (b).

1- Bản đệm ; 2- Bản nổi ; 3- Mối hàn

Một số ít cầu cũ có dầm ngang kiểu giàn rất khó khăn cho việc tăng cường. Tốt nhất là thay bằng các dầm ngang đặc bụng.

Cũng có thể áp dụng dự ứng lực ngoài ở đây. Thông thường việc tăng cường hệ dầm mặt cầu kết hợp với vá sửa các chỗ hư hỏng, rí nát v.v...



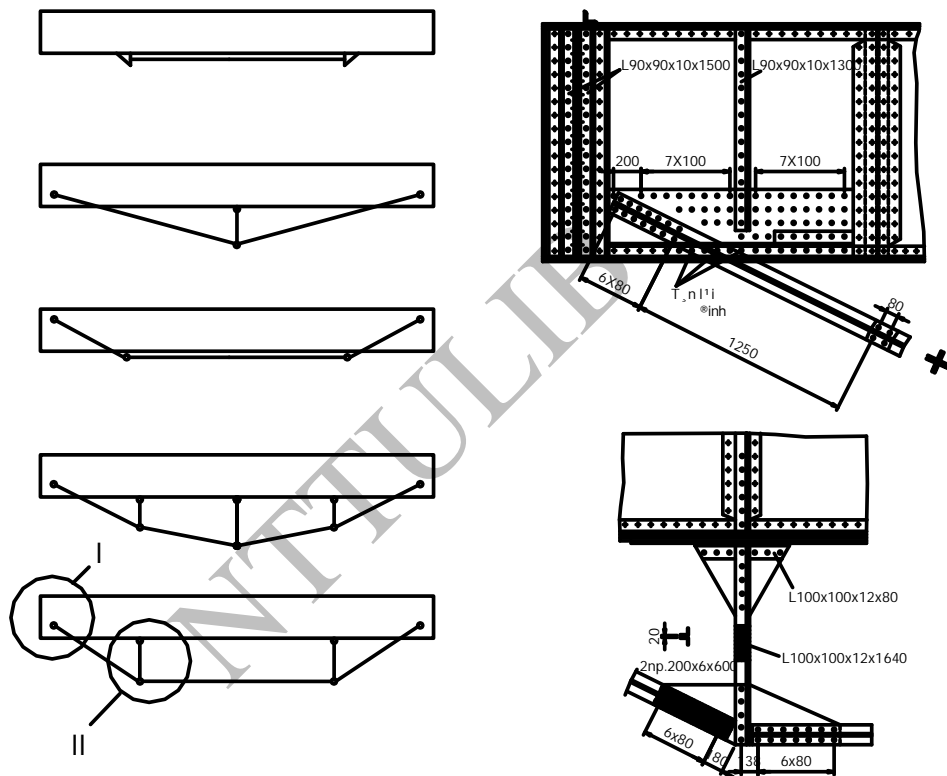
Hình 5.15: Dùng các thanh nổi làm thay nhiệm vụ bản cá

1- Thanh nổi ; 2- Bản nổi ; 3- Mối hàn

5.4.2. TĂNG CƯỜNG DẦM CHỦ ĐẶC BỤNG

Nếu mức độ tăng cường không cần nhiều thì đối với dầm cũng có thể làm thêm các bản tấp cánh và thép góc tấp như đối với dầm dọc và dầm ngang. Muốn hợp lý hơn thì nên áp dụng các biện pháp điều chỉnh nội lực để cho phần thép mới thêm cũng tham gia tĩnh tải. Ví dụ tháo dỡ tạm hệ bản BTCT mặt cầu trước lúc tấp thêm thép hoặc tọ hệ tăng đỡ ở đáy dầm tạm thời để gây ra mômen ngược dấu với mômen tĩnh tải. Sau khi tấp thêm thép thì tháo dỡ hệ tăng đỡ tạm thời đó.

Cũng có thể để lại vĩnh viễn hệ tăng đỡ. Như vậy ta có một hệ thống dự ứng lực ngoài để tăng cường dầm chủ. Thanh chịu dự ứng lực kéo của hệ này có thể bằng thép tròn cường độ cao hoặc bó cáp cường độ cao như ở các cầu BTCT dự ứng lực. Khó khăn nhất là liên kết ụ neo vào kết cấu thép cũ (Hình 5.16).



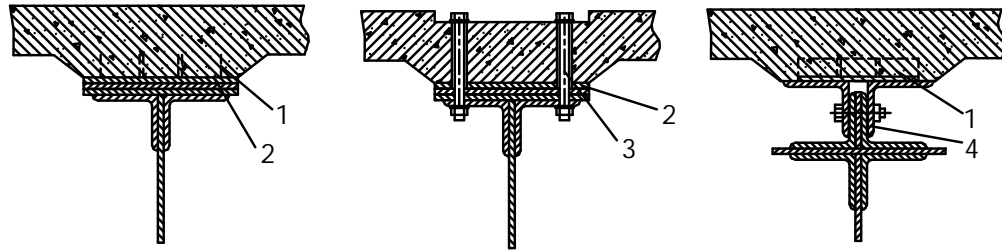
Hình 5.16: Tăng cường dầm bằng hệ tăng đỡ

a) Các sơ đồ tăng cường b) Cấu tạo bản nút

Để biến các dầm thép có các bản BTCT đặt trên thành các dầm thép liên hợp, bản BTCT cùng chịu lực phải tạo ra các neo liên kết giữa dầm thép và bản BTCT. Có thể dùng loại neo cứng, bulông cường độ cao như hình 5.17.

Cùng với việc tăng cường dầm chủ, cũng phải tăng cường các liên kết và các mối nối trên nó. Biện pháp thông dụng là thay các đinh tán cũ bằng các bulông cường độ cao có đường kính lớn hơn (như vậy phải doa rộng thêm các lỗ đinh cũ). Việc này được thực hiện làm dần nhiều đợt, sao cho trong mỗi đợt chỉ thay thế 10% tổng số đinh cũ. Nếu biện pháp này chưa đủ tăng cường thì có thể thay cả bằng nối dày hơn và to hơn.

Lúc tăng cường như vậy cũng kết hợp sửa các chỗ rỉ, nứt... trên dầm chủ.



Hình 5.17: Liên kết bản BTCT với dầm thép cũ để tạo ra kết cấu thép liên hợp BTCT.

5.4.3. TĂNG CƯỜNG GIÀN CHỦ

Cách làm thông thường nhất để tăng cường giàn chủ là tăng mặt cắt thép cho các thanh giàn và thay đổi sơ đồ tĩnh học của giàn.

Biện pháp điều chỉnh nội lực nhân tạo bằng cách thay đổi sơ đồ tĩnh học, tạo dự ứng lực ngoài, thay đổi vị trí các gối tựa, thêm gối tựa, giảm bớt tĩnh tải mặt cầu đều tỏ ra hữu hiệu.

Trên hình 5.18 là vài dạng tăng cường bằng cách thay đổi sơ đồ tĩnh học của giàn chủ.

Trên hình 5.19 giới thiệu những sơ đồ đặt cáp dự ứng lực ngoài để tăng cường giàn thép. Đây là biện pháp tốt nhất vì tăng được nhiều sức chịu tải của cầu mà không cản trở việc thông xe qua cầu lúc thi công. Khó khăn là đòi hỏi trình độ công nghệ cao và các giải pháp cấu tạo an toàn chống ăn mòn cáp dự ứng lực cũng như liên kết các ụ neo vào thanh giàn cũ.

Sơ đồ 5.19 a, b chỉ tăng cường dự ứng lực cho một số thanh riêng lẻ. Các thanh khác của giàn không có dự ứng lực nén.

Sơ đồ 5.19 c, d đã làm thay đổi sơ đồ tĩnh học ban đầu của giàn, dự ứng lực bổ xung đã ảnh hưởng đến hầu hết các thanh giàn.

Sơ đồ 5.19 e gây ra dự ứng lực cho mọi thanh giàn, tuy nhiên các thanh biên chịu kéo sẽ được tạo dự ứng lực nén mạnh đủ mức cần thiết.

Khi thay đổi sơ đồ giàn như trên, cũng phải tăng cường cục bộ cho các liên kết, các bản tiếp điểm ... bằng cách tấp thêm thép, thêm đinh, dùng bulông cường độ cao.

Trên hình vẽ 5.20 là các sơ đồ đặt thêm thép cho các loại dạng mặt cắt thanh dài. Nguyên tắc chung là phải gây ra các độ lệch tâm bổ xung trên các mặt cắt đó cũng như trên các liên kết của thanh giàn.

Vì vừa thi công tăng cường, vừa đảm bảo cho xe qua cầu nên không thể đồng thời tấp bản thép rộng bằng cả bề rộng mặt cắt mà phải làm dần từng dải như hình 5.20 a.

Để liên kết phần thép mới tấp thêm vào thanh với bản nút giàn có thể làm như hình 5.21.

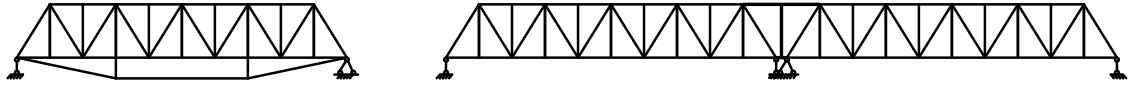
Cốt thép dự ứng lực ngoài để tăng cường giàn có thể là dạng thanh tròn cường độ cao hoặc cáp thép cường độ cao. Vị trí của cốt thép này trên mặt cắt trên giàn được đặt sao cho gây ra dự ứng lực nén đúng tâm trên thanh đó.

Đôi khi cũng có trường hợp cố tình tạo dự ứng lực nén lệch tâm cho thanh giàn, điều này tùy thuộc vào tính toán và cấu tạo cụ thể của giàn.

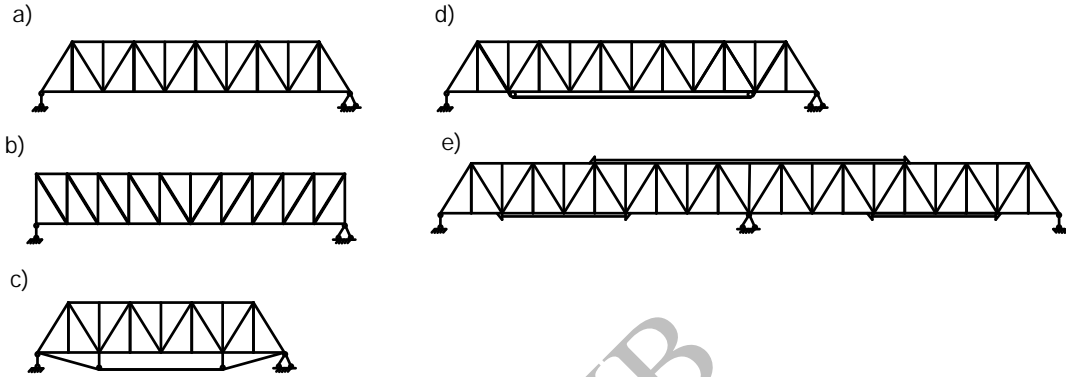
Để giữ đúng vị trí cốt thép dự ứng lực ngoài phải đặt các tấm ngăn ngang có khoét

rãnh hoặc khoan lỗ thích hợp cho cốt thép đi qua.

Các thanh giàn chịu nén dưới tải trọng có thể được tăng cường khả năng chịu nén và ổn định bằng cách thêm các thép góc bổ xung vào mặt cắt hoặc các biện pháp khác nhằm làm giảm chiều dài tự do của thanh.

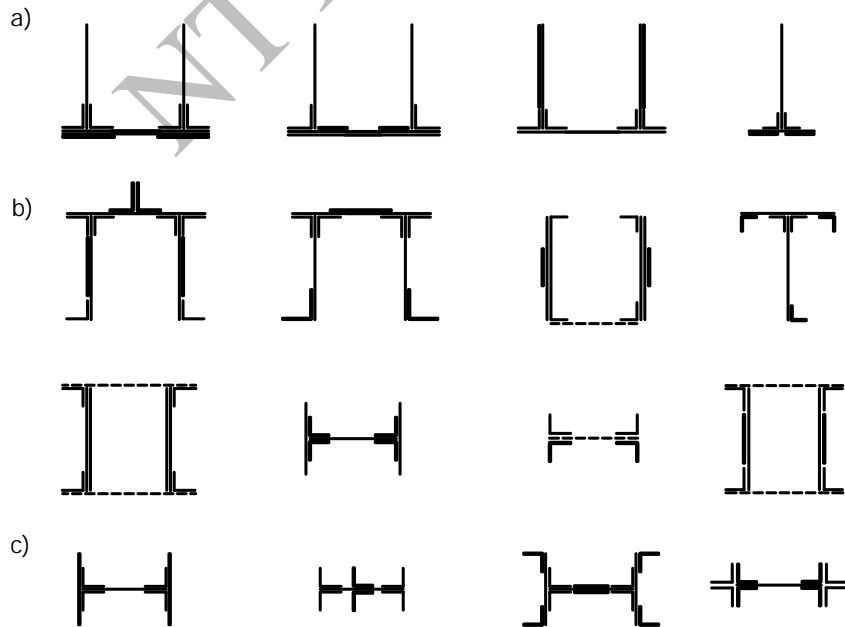


Hình 5.18: Vài ví dụ thay đổi sơ đồ giàn cũ.



Hình 5.19: Ví dụ các sơ đồ tăng cường cầu giàn cũ bằng cách tạo dự ứng lực ngoài.

*a, b – Chỉ tạo dự ứng lực ngoài cho vài thanh riêng lẻ.
c, d – Thay đổi sơ đồ hình học.
e – Tăng cường cho giàn liên tục.*

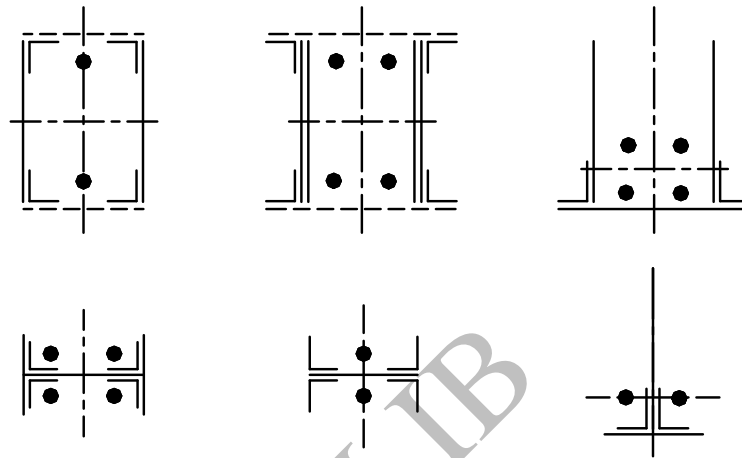
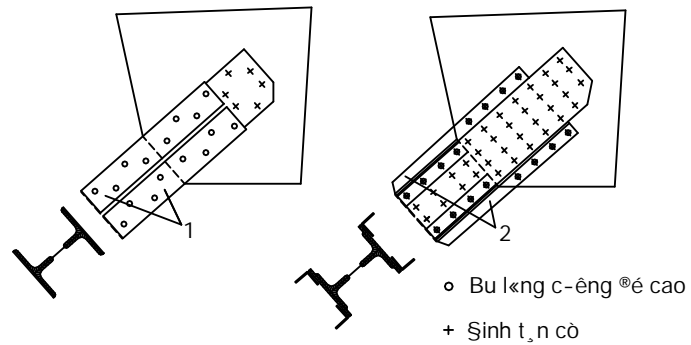


Hình 5.20: Các sơ đồ đặt thêm thép cho mặt cắt các thanh giàn

Hình 5.21: Liên kết phần thép mới tăng cường vào bản nút giàn nhờ bản nối (a) và thép góc nối (b).

1 – Bản nối;

2 – Thép góc nối



Hình 5.22: Các sơ đồ đặt cáp dự ứng lực ngoài trên mặt cắt thanh giàn

5.4.4. TÍNH TOÁN TĂNG CƯỜNG KẾT CẤU NHỊP THÉP

Đây là vấn đề rất phức tạp và nhiều khi dựa vào kinh nghiệm của người thiết kế. Về mặt pháp lí, cách tính toán phải theo Quy trình 1979 của Bộ GTVT, nhưng nội dung của Quy trình này nhiều chỗ không phù hợp tình hình sửa chữa cầu cũ. Vì vậy phải dựa thêm vào các nguyên lí cơ bản của môn học: Cơ học xây dựng, Sức bền vật liệu và kết cấu thép để tính toán. Đôi khi phải đề ra và chấp nhận một số giả thiết tính toán nhằm đơn giản hoá nhưng phải tổ chức thử tải cầu để có quyết định sát thực tế.

Những câu hỏi luôn luôn cần đặt ra và tìm cách giải đáp trong lúc tính toán tăng cường cầu:

- Sự phân chia trách nhiệm chịu tải giữa phần kết cấu cũ của mặt cắt và phần thép mới thêm vào mặt cắt như thế nào?
- Cấu tạo liên kết nào hợp lí để nối giữa phần kết cấu cũ và các bộ phận thép mới thêm vào.
- Sau một thời gian tiếp tục khai thác, liệu các biện pháp điều chỉnh ứng lực nhân tạo như tạo dự ứng lực nhân tạo, tạo dự ứng lực ngoài bổ xung, điều chỉnh theo độ gồ có giữ nguyên hiệu quả ban đầu không, diễn biến nội lực theo thời gian như thế nào.
- Tình trạng ứng suất tập trung và ứng suất dư do hàn?
- Khả năng bảo vệ các dự ứng lực ngoài bổ xung.
- Sự làm việc thực tế của các bulông cường độ cao mới đặt thêm trên cầu cũ như thế nào?
- Cách xét đến những khuyết tật và hư hỏng của kết cấu thép cũ.

Đặc biệt khi dự định dùng dự ứng lực ngoài bổ xung để tăng cường cầu thép phải chọn hợp lí được các tham số sau:

r – tỉ số các đặc trưng cường độ của vật liệu thép cũ và vật liệu thép dự ứng lực ngoài bổ xung.

β_2 – hệ số hiệu quả tập trung ứng suất của thép dự ứng lực ngoài bổ xung

δ_2 - độ mềm đàn hồi của các liên kết của thép dự ứng lực như neo, ụ đặt neo, ...

Tỉ số r càng lớn thì càng tiết kiệm vật liệu tăng cường cầu nhưng đòi hỏi trình độ công nghệ cao. Để giảm hệ số hiệu quả tập trung ứng suất nếu dùng thép thanh dự ứng lực thì các ren răng được gia công bằng cách cán ren và tăng bán kính vuốt tròn của ren răng. Độ mềm đàn hồi của liên kết thép dự ứng lực càng cao thì độ bền mỏi của thép đó càng cao.

Một điều đáng chú ý là hiệu quả tăng cường cầu càng lớn nếu phần tĩnh tải chiếm tỉ lệ càng lớn. Vì vậy việc tăng cường các bộ phận của giàn chủ nhịp lớn sẽ hiệu quả hơn khi tăng cường nhịp ngắn.

Trong thiết kế tăng cường bằng dự ứng lực ngoài bổ xung cần đặc biệt lưu ý thiết kế liên kết giữa ụ neo và kết cấu thép cũ. Sau một thời gian sẽ xảy ra trượt trên các bề mặt tiếp xúc đã được liên kết bởi đinh tán hoặc bulông cường độ cao khiến cho sớm xảy ra hư hỏng liên kết. Để an toàn hơn nên bulông cường độ cao ở phía hàng lỗ ngoài cùng của liên kết và trong tính toán không nên lấy hệ số ma sát cao

5.5 TĂNG CƯỜNG KẾT CẤU NHỊP CẦU BTCT, BÊTÔNG VÀ ĐÁ XÂY

Cầu BTCT, bê tông và đá xây có tĩnh tải rất lớn, so với hoạt tải, vì vậy khi hoạt tải phát triển nặng thêm thì những cầu được bảo dưỡng tốt vẫn có thể chịu tải mà không cần tăng cường. Trong mọi trường hợp phải so sánh kinh tế giữa việc tăng cường cầu BTCT cũ với việc phá bỏ nó và thay bằng kết cấu mới. Giá thành dự toán tăng cường cầu nếu chỉ bằng 1/2 giá xây cầu mới thì lúc thi công xong giá thực tế có thể cũng xấp xỉ bằng giá xây cầu mới vì có rất nhiều vấn đề nảy sinh thêm trong quá trình thi công sửa chữa tăng cường mà lúc thiết kế đồ án để tăng cường thì chưa phát hiện ra.

Trên tuyến đường sắt Hà Nội – Sài Gòn có đến xấp xỉ 600 chiếc cầu BTCT cũ với tuổi xấp xỉ 60 ÷ 70 năm. Nhiều cầu đã hỏng đến mức không thể tăng cường sửa chữa một cách kinh tế mà phải thay dầm mới. Trên các tuyến đường ô tô cả miền Trung và miền Nam còn rất nhiều cầu BTCT cũ do Pháp xây dựng từ năm 1930 khổ hẹp nhưng vẫn còn khai thác. Rất nhiều cầu dầm BTCT dự ứng lực kéo trước sản xuất theo đồ án mẫu của Mỹ đang bị hư hỏng do hiện tượng đứt dầm cáp dự ứng lực ngang.

Như vậy yêu cầu thực tế của việc tăng cường cầu BTCT ở nước ta là rất lớn. Các cầu bê tông và cầu đá cũ nói chung còn rất ít và vấn đề tăng cường chúng thường không được đặt ra ở Việt Nam lúc này.

Nói chung công việc tăng cường cầu BTCT cũ chủ yếu là tăng khả năng chịu ứng suất pháp và ứng suất kéo chủ.

5.5.1 THÊM CỐT THÉP

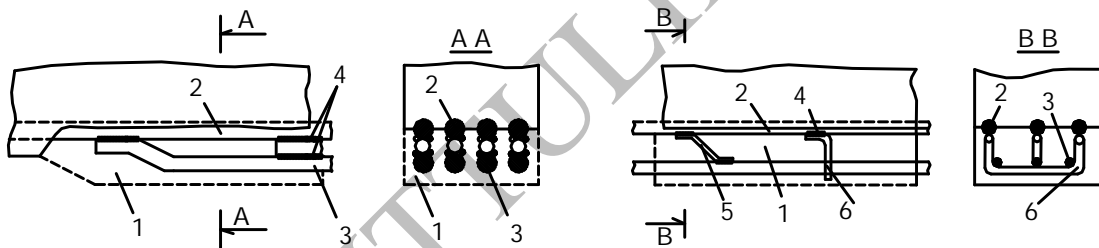
Nếu chỉ cần tăng khả năng chịu lực không nhiều, chừng 10 ÷ 15%, thì nên đặt thêm cốt thép chủ chịu kéo ở đáy dầm. Các cốt này được hàn nối vào hàng cốt thép chủ cũ dưới dạng

cùng của dầm. Muốn vậy phải đập bỏ tầng bê tông bảo hộ ở đáy hầm đến lộ một nửa đường kính của cốt thép chủ hàng dưới cùng. Các mối hàn liên kết cốt thép mới và cốt thép đổ bê tông phần đáy dầm để che phủ bảo vệ cốt thép mới thêm. ở nước ngoài thường dùng dùng bê tông phun mà không dùng ván khuôn đổ bê tông kiểu thông thường.

Chiều cao dầm sẽ tăng lên chút ít làm giảm chiều cao khổ giới hạn gầm cầu. Sức chịu tải của dầm cầu được tăng lên chủ yếu là nhờ ở cốt thép mới thêm những cốt thép này chỉ tham gia chịu hoạt tải.

Nếu muốn tăng sức chịu tải của kết cấu nhịp lên từ 15% ÷ 35% thì phải tìm cách tăng chiều cao dầm kết hợp tăng thêm cốt thép chịu kéo. Khi đó phải thêm cả các cốt đai ngắn. Những công tác cần làm sẽ là:

- Đục bỏ lớp bê tông bảo hộ cốt thép chủ hàng dưới cùng
- Hàn các đoạn cốt thép xiên ngắn
- Đục bỏ lớp bê tông bảo hộ của một số cốt đai
- Hàn ghép cốt đai nối vào cốt đai cũ cho dài xuống phía đáy dầm đủ mức cần thiết
- Đặt các cốt thép chủ nối thêm liên kết chúng với các đai đã nối dài vào cốt xiên bổ xung.
- Gia công bề mặt bê tông cũ
- Đổ bê tông hoặc phun bê tông tạo ra phần dưới bổ xung thêm của dầm, bao phủ các cốt thép mới thêm.



Hình 5.23: Tăng cường dầm cầu BTCT bằng cách thêm cốt thép hàn vào cốt thép cũ nhờ mẫu cốt thép ngắn (a) và nhờ các đai ngắn (b)

- | | |
|--------------------------|-------------------|
| 1 – Vùng được tăng cường | 4 – Mối hàn |
| 2 – Cốt thép cũ | 5 – Đai ngắn xiên |
| 3 – Cốt thép thêm | 6 – Đai ngắn |

Muốn sửa chữa tốt phải dùng vật liệu bê tông tốt có pha các phụ gia hoá dẻo, phụ gia tăng cứng nhanh hoặc dùng bê tông pôlyme. Để tăng dính bám giữa bê tông cũ và bê tông mới cần quét lên bề mặt đã được làm sạch của bê tông cũ một lớp vữa trên cơ sở nhựa êpôxy.

Không những chỉ tăng cường cốt thép chịu kéo ở đáy dầm, nhiều cầu có thể phải thêm cốt thép xiên và cốt đai rồi mở rộng sườn dầm để tăng khả năng chịu lực cắt.

5.5.2 DÁN BẢN THÉP NGOÀI BỔ SUNG

Từ năm 1992, bộ môn Cầu ĐHGTVT đã phối hợp với viện nghiên cứu thiết kế đường sắt tiến hành tăng cường bốn cầu BTCT cũ trên đường Hà Nội – Sài Gòn bằng phương pháp dùng bê tông pôlyme kết hợp dán bản thép ngoài thêm ở đáy dầm, đặt thêm cốt đai ngoài ở bụng dầm. Kết quả thực tế sử dụng hơn 10 năm qua đến nay (2003) rất tốt. Ưu điểm cơ bản của phương pháp dán bản thép ngoài là việc sửa chữa không ảnh hưởng gì đến việc thông tàu

qua cầu thường xuyên.

Bản thép có độ dày $6 \div 10$ mm được dán bằng keo êpôxy vào mặt đáy dầm cũ đã được gia công sửa chữa cho phẳng bằng bê tông polyme. Khi dán phải tạo áp lực ép đều $0,4 \text{ kg/m}^2$ cho đến lúc keo hoá cứng hoàn toàn trong khoảng 1h.

Cũng có thể dán bản thép vào mặt bên của dầm để tăng khả năng chịu cắt và chống nứt.

5.5.3 TẠO DỰ ỨNG LỰC NGOÀI BỔ SUNG

Một số cầu ở nước ta đã được tăng cường bằng dự ứng lực ngoài đạt kết quả tốt như cầu chữ Y, cầu Tân Thuận ở Thành Phố Hồ Chí Minh, cầu Niệm, cầu An dương ở Hải Phòng.

Cốt thép dự ứng lực ngoài bổ sung thường được đặt sao cho tạo ra dự ứng lực nén đúng tâm hoặc dự ứng lực nén lệch tâm trên mặt cắt tùy theo ý đồ thiết kế. Cốt thép này bao gồm các cáp thép xoắn 7 sợi cường độ cao ghép lại, được đặt trong ống bảo vệ bằng polyetylen mật độ cao. Các hãng xây dựng Quốc tế lớn đều có các hệ thống dự ứng lực ngoài riêng với chất lượng cao bao gồm: Cáp, ống chiếu cáp, mấu neo, mối nối cáp và các kích kéo căng cốt thép.

Để liên kết cốt thép này vào dầm cũ cần phải tạo ra các ụ neo ngoài bổ xung bằng thép hoặc bê tông cốt thép. An toàn nhất là làm các ụ neo BTCT đúc bê tông tại chỗ dính vào bề mặt bê tông sườn dầm hoặc đáy dầm cũ. Các thanh này đặt nằm ngang cầu và được kéo căng bằng loại kích đặc biệt. ở những vị trí chuyển hướng của cáp dự ứng lực ngoài phải làm các ụ chuyển hướng có cấu tạo tương tự ụ neo.

Cốt thép dự ứng lực ngoài thường được căng bằng loại kích đặc biệt sau đó neo lại và bơm vữa lấp lòng ống chứa cáp để bảo vệ cáp chống rỉ.

Mức độ dự ứng lực ngoài được tạo ra phụ thuộc kết quả tính toán về sự chịu đựng lực chung của kết cấu cũ và cốt thép mới.

Đây là phương pháp tăng cường cầu BTCT một cách hiệu quả nhất nhưng đòi hỏi trình độ công nghệ cao đã được áp dụng rộng rãi trên thế giới.

5.5.4 VỀ CÁCH TĂNG CƯỜNG CẦU VÒM BÊ TÔNG VÀ CẦU ĐÁ.

Vấn đề tăng cường cầu vòm bê tông và cầu vòm đá cũ ít khi được đặt ra vì số cầu này còn rất ít. Nói chung biện pháp để tăng cường là làm thêm vòm BTCT đỡ bên dưới cầu cũ nếu móng trụ còn đủ khả năng chịu lực.

Đôi khi có thể đổ bê tông một tấm bản dày $20 \div 25$ cm có đủ chiều rộng cho xe chạy và dài suốt kết cấu nhịp, đè lên trên kết cấu vòm cũ.

5.5.5 TÍNH TOÁN TĂNG CƯỜNG CẦU BTCT CŨ

Vấn đề này còn phức tạp hơn cả việc tính toán tăng cường cầu thép cũ. Phải khảo sát và tính toán tỉ mỉ, thậm chí phải thử tải cầu cũ trước khi thiết kế tăng cường.

Đối với cầu cũ bằng BTCT, việc tính toán để đặt thêm cốt thép thường hoặc đặt cốt thép dự ứng lực ngoài có thể theo những giả thiết nào đó phù hợp và thiên về an toàn.

Nhưng đối với các kết cấu nhịp cũ BTCT dự ứng lực, việc tăng cường dự ứng lực ngoài rất phức tạp vì khó xác định được chính xác tình trạng dự ứng suất còn lại trong kết cấu cũ. Ở cầu Niệm đã phải chọn giải pháp loại bỏ hoàn toàn dự ứng lực cũ bằng cách cắt đứt các cáp cũ lần lượt. Sau mỗi đợt đặt và kéo cùng một số lượng nhất định các cáp dự ứng lực ngoài mới.

Sau khi tăng cường cầu xong, nên tiến hành thử tải để xác định được chính xác mức độ tăng cường được khả năng chịu tải của cầu, bởi vì nói chung các tính toán đều dựa trên những giả thiết nhiều khi khác xa thực tế do không thể khảo sát kỹ lưỡng được cầu cũ.

Nhìn chung, vấn đề lý thuyết tính toán tăng cường cầu cũ BTCT là chưa hoàn chỉnh và không nước nào có quy trình thiết kế quy định chặt chẽ về việc này. Mỗi trường hợp cụ thể đều phải được xem xét cân nhắc mọi mặt bởi các chuyên gia nhiều kinh nghiệm.

5.6. CÁC GIẢI PHÁP KẾT CẤU CÔNG NGHỆ TĂNG CƯỜNG MỐ TRỤ CẦU.

5.6.1 TĂNG CƯỜNG TRỤ

Trừ những trường hợp bị hư hỏng do bom đạn chiến tranh hoặc các tai nạn cháy nổ, các kết cấu trụ cũ bằng đá xây và bê tông khối lượng lớn thường vẫn đủ khả năng chịu lực khi hoạt tải tăng lên.

Các trụ BTCT dạng thân cột có xà mũ hoặc dạng khung BTCT (thường gặp ở miền Nam) thường phải được tăng cường.

Phương pháp chung là tạo ra lớp áo BTCT dày 10 ÷ 15 cm bao quanh thân trụ cũ trên suốt chiều cao thân trụ hoặc tạo ra các đai BTCT bao quanh như đã nói ở phần giới thiệu về sửa chữa mố trụ. Để tăng cường xà mũ có thể đặt cốt thép và đổ bê tông bổ xung phần bên dưới xà mũ cũ tạo ra xà mũ có chiều cao lớn hơn và đủ cốt thép.

Một số trụ dạng hai cột được tăng cường bằng cách đổ bê tông tường nối liền hai cột đó trên suốt chiều cao cho đến sát đáy xà mũ. Như vậy tĩnh tải sẽ tăng và có thể móng trụ bị ảnh hưởng.

Khó khăn nhất là tăng cường móng trụ. Có thể làm thêm và hạ lưu trụ cũ. Sau đó đặt hai bên thượng lưu và hạ lưu trụ cũ. Sau đó đặt cốt thép và đổ bê tông bộ cọc mới bao trùm cả bộ cọc cũ và các cọc mới bổ xung. Như vậy phần cọc nối thân chỉ tham gia chịu hoạt tải và một phần tĩnh tải bổ xung của thân trụ và kết cấu nhịp. Bộ trụ trở nên rất lớn, sự làm việc chung giữa phần cũ và mới không thể tính toán một cách chính xác được.

Nhiều cầu cũ ở miền Nam có móng cọc thép do công binh Mỹ xây dựng trong chiến tranh. Đến nay các cọc thép bị rỉ nghiêm trọng. Rất khó khăn tăng cường các móng này. Tốt nhất là phá bỏ nếu đã hư hỏng nghiêm trọng và làm trụ mới.

Sau khi tăng cường trụ xong nên thử tải cầu.

Các trụ cầu đặt trên móng giếng chìm tường không cần tăng cường móng vì khả năng chịu lực lớn.

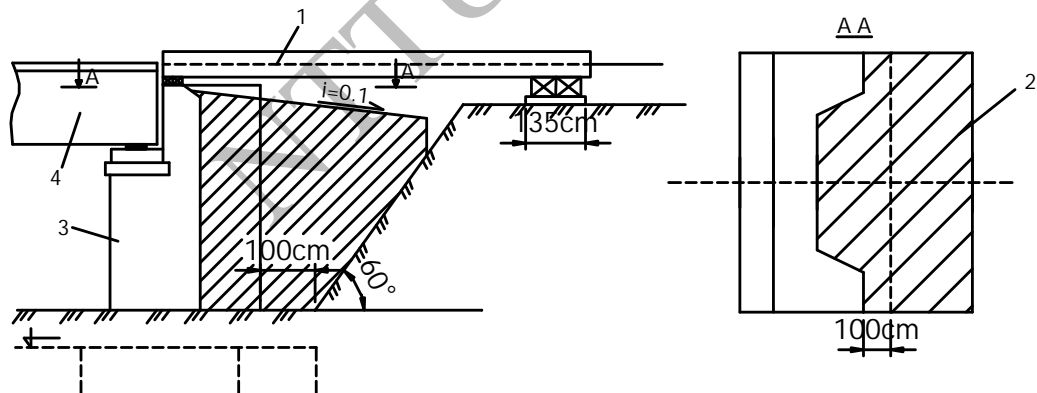
5.6.2 TĂNG CƯỜNG MỐ CẦU

Các phương pháp thông dụng để tăng cường móng cầu là:

- Thay đất đắp cũ sau móng bằng đá dăm, đá hộc để giảm áp lực đẩy ngang của lãng thể trượt sau móng (hình 5 – 24)
- Làm thêm hoặc làm lại bản quá độ có độ dài $3 \div 6$ m và dày $20 \div 30$ cm bằng BTCT.
- Làm thêm kết cấu chống lực đẩy ngang ở phía trước móng tại cao độ móng móng (xem hình 5 – 25).
- Làm thêm hệ thống neo trụ đất bằng thép để tăng cường cho tường trước móng và giữ ổn định chống lật, trượt
- Kéo dài thêm một nhịp cầu nữa vào phía bờ. Như vậy móng mới ở phía trong bờ.
- Xây móng cho to thêm và dày thêm bằng BTCT hoặc đá xây.
- Đối với cầu nhỏ một nhịp có thể làm thêm các thanh chống giữa hai bộ móng móng bằng BTCT chôn trong đất đáy sông. Như vậy sẽ giảm được mômen uốn trong thân móng.
- Việc tăng cường móng móng cũng có thể áp dụng các biện pháp tương tự như khi tăng cường móng trụ. Biện pháp đơn giản nhất là đóng các cọc bỏ xung rồi làm bộ cọc mới.

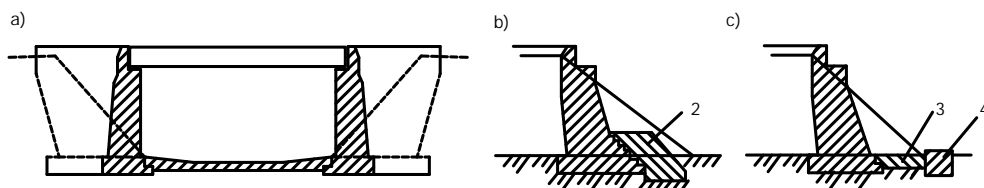
Những trường hợp móng đặt trên nền yếu, có thể bị trượt sâu khi tính toán tăng cường phải xét việc tăng cường cả vùng đất lân cận móng chứ không chỉ tăng cường kết cấu móng.

Nếu điều kiện thủy văn thay đổi, lưu lượng dòng lũ tăng lên nhiều so với trước, có nguy cơ xói mòn và lật đổ móng thì phải xét khả năng kéo dài cầu, thêm nhịp để mở rộng khẩu độ thoát nước hoặc các biện pháp gia cố lòng suối, gia cố chống sồi cho nón móng, đường đầu cầu, làm thêm công trình điều chỉnh dòng nước.



Hình 5.24: Tăng cường móng bằng cách xấp xếp đá sau móng thay cho đất cũ

- 1 – Kết cấu nhịp tạm tạm để xe chạy qua lúc sửa chữa
- 2 – Khối đá mới xếp sau móng để giảm áp lực đẩy ngang
- 3 – Tường trước móng
- 4 – Kết cấu nhịp



Hình 5.25: Tăng cường móng bằng cách làm thêm thanh chống (a) thêm ụ chắn phía trước móng (b), (c).

- 1 – Thanh chống giữa móng của hai móng;
- 2 – Ụ chắn
- 3 – Thanh chống
- 4 – ụ chắn.

NTTULIB

CHƯƠNG 4: ĐÁNH GIÁ NĂNG LỰC CHỊU TẢI CỦA CẦU ĐÃ QUA KHAI THÁC (BỔ SUNG)

4.1. KHÁI NIỆM CHUNG

Mặc dù tính toán theo nguyên lý nào (ứng suất cho phép, trạng thái giới hạn) thì bao giờ cũng đi đến mô hình biểu diễn giống nhau:

$$S_{\max} \leq [S]_{gh} \text{ hoặc } L \leq \Phi \quad (1)$$

Để ta căn cứ lựa chọn thiết kế

+ S_{\max} , L : Mô tả tác động của tải trọng và các yếu tố khác như nhiệt độ, co ngót, từ biến... có giá trị lớn nhất.

+ $[S]_{gh}$, Φ : Biểu thị khả năng của kết cấu, mặt cắt hoặc bộ phận kết cấu, phụ thuộc vào đặc trưng hình học mặt cắt, đặc trưng cơ học, cường độ vật liệu...

Mục đích của công việc tính toán theo trạng thái giới hạn là trong suốt qua trình khai thác kết cấu không lâm vào tình trạng giới hạn.

Kết cấu, bộ phận kết cấu (thanh, mặt cắt, liên kết) được coi là đủ khả năng chịu tải khi (1) thảo mãn và ngược lại được coi là không đủ năng lực (khả năng) chịu tải.

Tùy thuộc vào đặc điểm chịu lực và đặc điểm kết cấu có khi điều kiện (1) được thể hiện dưới dạng: $S_{ht} \leq [S]_{gh}^{ht}$ (2)

$[S]_{gh}^{ht}$: Khả năng tiếp nhận hoạt tải tối đa của kết cấu

S_{ht} : Tác động do hoạt tải lên kết cấu.

(1) hoặc (2) là cơ sở để đánh giá năng lực chịu tải của kết cấu công trình. Tùy thuộc vào điều kiện trên được viết theo nội dung phương pháp tính toán (theo trạng thái giới hạn hoặc ứng suất cho phép) mà ta đánh giá năng lực chịu tải công trình theo trạng thái giới hạn hoặc ứng suất cho phép.

- Bài toán đánh giá năng lực chịu tải được thể hiện bằng việc kiểm tra điều kiện:

$$1) S_{\max} \leq [S]_{gh} ; L \leq \Phi$$

$$2) S_{ht} \leq [S]_{gh}^{ht} ; L_{ht} \leq \Phi_{ht}$$

Trong công trình có nhiều bộ phận kết cấu: nhịp, móng, trụ, gối... Mỗi bộ phận có nhiều chi tiết. Để đánh giá năng lực chịu tải của toàn bộ công trình phải xác định năng lực chịu tải của từng bộ phận. Khi đó khả năng chịu tải của chi tiết yếu nhất của công trình sẽ quy định toàn bộ khả năng chịu tải của công trình

Khả năng chịu tải của kết cấu công trình được tính toán trên cơ sở hiện trạng thực tế

như: mặt cắt hình học, sự bố trí vật liệu kết cấu thực tế kể cả tình trạng hư hỏng và khuyết tật (nếu có). Các đặc trưng cơ lý thực tế của vật liệu.

Điều kiện làm việc của vật liệu và kết cấu, tất cả những yếu tố này được xác định trên cơ sở tiến hành kiểm tra chi tiết.

4.2. ĐÁNH GIÁ NĂNG LỰC CHỊU TẢI CỦA KẾT CẤU NHỊP CẦU THÉP

Vật liệu thép thuần nhất, có tính đẳng hướng đồng thời là vật liệu đàn hồi

Trạng thái ứng suất, nội lực tương đối rõ ràng và đơn giản (kéo, nén, uốn, kéo uốn, nén uốn...) vì vậy các trị số nội lực [L], [S] do tĩnh tải và hoạt tải thông thường cùng phương, cùng điểm đặt chỉ khác nhau về trị số.

Việc đánh giá năng lực chịu tải của kết cấu nhịp cầu thép, nhất là cầu đường sắt được tiến hành theo điều kiện: $S_{ht} \leq [S]_{gh}^{ht}$

Ngoài ra còn phát triển trên cơ sở điều kiện (2) cùng biểu thị tác động của hoạt tải và khả năng tiếp nhận hoạt tải qua một đại lượng duy nhất, đó chính là nội dung của phương pháp đánh giá năng lực chịu tải.

Nội dung:

Từ $[S]_{gh}^{ht}$ sẽ xác định được giá trị hoạt tải tối đa phân bố đều trên đường ảnh hưởng [k] mà kết cấu có thể tiếp nhận. Sau đó người ta biểu thị trị số [k] qua bội số nào đó của hoạt tải chuẩn lấy làm đơn vị:

Đẳng cấp của một kết cấu nhịp được tính toán theo công thức:

$$K = \frac{k}{k_1(1 + \mu)}$$

Trong đó:

$1 + \mu$ - Hệ số xung kích.

k - Hoạt tải rải đều tương đương cho phép (T/m) tính theo các điều kiện của trạng thái giới hạn thứ nhất.

k_1 - Hoạt tải rải đều tương đương của hoạt tải đơn vị chuẩn.

Các trị số k và k_1 được tính với cùng một đường ảnh hưởng đang được xét (cùng độ dài và vị trí đỉnh đường ảnh hưởng).

Đẳng cấp của tải trọng K_o bằng tỷ số của tải trọng rải đều tương đương của hoạt tải đang được xét (có cả hệ số xung kích) với tải trọng đơn vị chuẩn (có kể hệ số xung kích).

$$K_o = \frac{k_o(1 + \mu_o)}{k_H(1 + \mu)}$$

Trong đó:

k_o - Tải trọng rải đều tương đương của hoạt tải đang được phân cấp (T/m).

k_H - Tải trọng đơn vị chuẩn theo sơ đồ T_1 , đường (T/m)

$1+\mu_o$ - Hệ số xung kích của hoạt tải đang được phân cấp (lấy theo Quy trình Thiết kế cầu mới hiện hành hoặc theo kết quả thử nghiệm cụ thể)

$1+\mu$ - Hệ số xung kích đối với tải trọng đơn vị chuẩn theo sơ đồ T_1

Các trị số k_o và k_H được lấy đối với cùng một đường ảnh hưởng.

Các tải trọng tương đương k_o và đẳng cấp tải K_o được xác định với đường ảnh hưởng tam giác dài $\lambda = 1$:- 200(m),

Điều kiện đảm bảo năng lực chịu tải $K \geq K_o$, Tức là cấp của hoạt tải đối với thanh nhỏ hơn hoặc bằng cấp của thanh theo năng lực chịu tải.

Nếu $K < K_o$ Kết luận kết cấu (bộ phận) không đủ năng lực chịu tải. Có nghĩa là công trình không thể tiếp tục khai thác được nữa. Bởi vậy vấn đề đặt ra là xác định chế độ thích hợp cho công trình chính là: hạn chế tốc độ của hoạt tải thì giảm được hệ số xung kích, từ đó giảm được K_o và có thể $K > K_o$

4.3. ĐÁNH GIÁ NĂNG LỰC CHỊU TẢI CỦA KẾT CẤU NHỊP CẦU BTCT VÀ MỐ TRỤ CẦU

4.3.1. KẾT CẤU NHỊP BÊ TÔNG CỐT THÉP

Do tính chất của vật liệu, đặc điểm của trạng thái nội lực, biến dạng nên bài toán đánh giá năng lực chịu tải chủ yếu được thể hiện qua việc kiểm tra theo điều kiện (3):

$$S_{\max} \leq [S]_{cf} \quad (3)$$

$$\text{Và các trường hợp thông thường: } S_{\max}^{ht} \leq [S]_{cf}^{ht} \quad (4)$$

Trong tính toán cần lưu ý các điều kiện đánh giá năng lực chịu tải theo điều kiện (3) hoặc (4) có dạng cụ thể tùy thuộc các điều kiện cường độ (chịu M, chịu Q) hoặc độ bền chống nứt...

Khi đánh giá năng lực chịu tải, vấn đề chủ yếu là phải xác định được giá trị nội lực cực hạn (khi tính theo điều kiện (3)) hoặc của nội lực cho phép lớn nhất do hoạt tải gây ra đối với kết cấu hoặc bộ phận xem xét.

Trường hợp sức chịu tải biểu thị qua hoạt tải, thì nội lực cho phép (lớn nhất) do hoạt tải gây ra mà kết cấu (hoặc bộ phận) có thể chịu được, có dạng:

+ Theo điều kiện cường độ:

$$[S]_{cf}^{htai} = \frac{S_{gh}^I - \sum n_g \cdot S_g}{n_k} \quad (5)$$

+ Theo điều kiện chống nứt:

$$[S]_{cf}^{htai} = \frac{S_{gh}^{III} - \sum S_g}{0.8} \quad (6)$$

Trong các công thức (5), (6):

S_{gh}^I và S_{gh}^{III} là trị số nội lực (M, Q) giới hạn đối với bộ phận đang xét, lần lượt theo các điều kiện cường độ và độ bền chống nứt.

n_g, n_k : Hệ số vượt tải tương ứng với tĩnh tải và hoạt tải.

S_g : Phần nội lực do tĩnh tải gây ra

Trị số tính toán sẽ là trị số nhỏ nhất trong 2 điều kiện trên

4.3.2. MỐ, TRỤ CẦU VÀ MÓNG

Phần lớn các trường hợp các định năng lực chịu tải của kết cấu phần dưới (móng, thân mố, trụ...) được biểu thị qua việc kiểm tra theo điều kiện (3) $S_{max} \leq [S]_{cf}$

Đối với trường hợp tính chất chịu lực không quá phức tạp, sức chịu tải của kết cấu phần dưới có thể được biểu thị thông qua năng lực tiếp nhận tác động của riêng hoạt tải. Khi đó việc tính toán thường tiến hành theo điều kiện (4): $S_{max}^{ht} \leq [S]_{cf}^{ht}$

ĐỀ CƯƠNG ÔN TẬP

1. Trình bày nguyên tắc chung, biện pháp tổ chức và trình tự kiểm tra, đánh giá, phân loại chất lượng kỹ thuật công trình.
2. Những dạng hư hỏng chủ yếu trong cầu thép, phân tích tình trạng hư hỏng do hiện tượng rỉ, mối trong hệ thống cầu thép nước ta hiện nay.
3. Các dạng hư hỏng trong cầu BTCT. Nguyên nhân xuất hiện và ảnh hưởng của từng loại vết nứt tới chất lượng kỹ thuật của công trình.
4. Các dạng hư hỏng thường gặp đối với mố, trụ cầu, các biện pháp sửa chữa và bảo vệ, tăng cường mố trụ cầu.
5. Mục đích, nội dung, trình tự tiến hành thử nghiệm cầu với tải trọng tĩnh.
6. Mục đích, nội dung, trình tự tiến hành thử nghiệm cầu với tải trọng động.
7. Nguyên lý đo ứng suất trong thử nghiệm cầu. Các loại máy thiết bị đo ứng suất thường dùng hiện nay.
8. Nguyên lý đo và ghi dao động của kết cấu nhịp cầu, các loại máy ghi dao động thường dùng hiện nay.
9. Xử lý, phân tích và đánh giá kết quả thử nghiệm cầu.
10. Nguyên lý cơ bản của việc đánh giá năng lực chịu tải của kết cấu cầu. Các phương pháp đánh giá năng lực chịu tải và thực tiễn vận dụng chúng đối với các dạng cầu thép và cầu BTCT.
11. Nội dung đánh giá năng lực chịu tải của kết cấu nhịp cầu theo phương pháp phân cấp.
12. Tổng quan về các giải pháp tăng cường năng lực chịu tải của kết cấu cầu.
13. Trình bày các phương pháp sửa chữa và tăng cường cầu thép.
14. Trình bày các phương pháp sửa chữa và tăng cường cầu BTCT.
15. Nguyên lý đo độ võng, xử lý số liệu đo độ võng.
16. Các phương pháp thí nghiệm vật liệu trong thực nghiệm cầu.
17. Cách bố trí điểm đo ứng suất, độ võng, dao động trong cầu giàn.
18. Cách lựa chọn tải trọng thử, cách lựa chọn sơ đồ đặt tải. Cho ví dụ cụ thể bằng số.